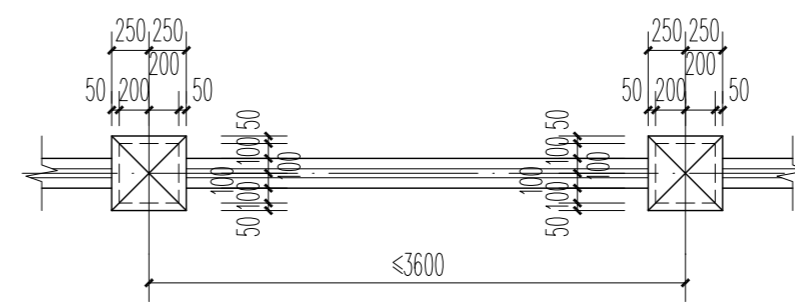
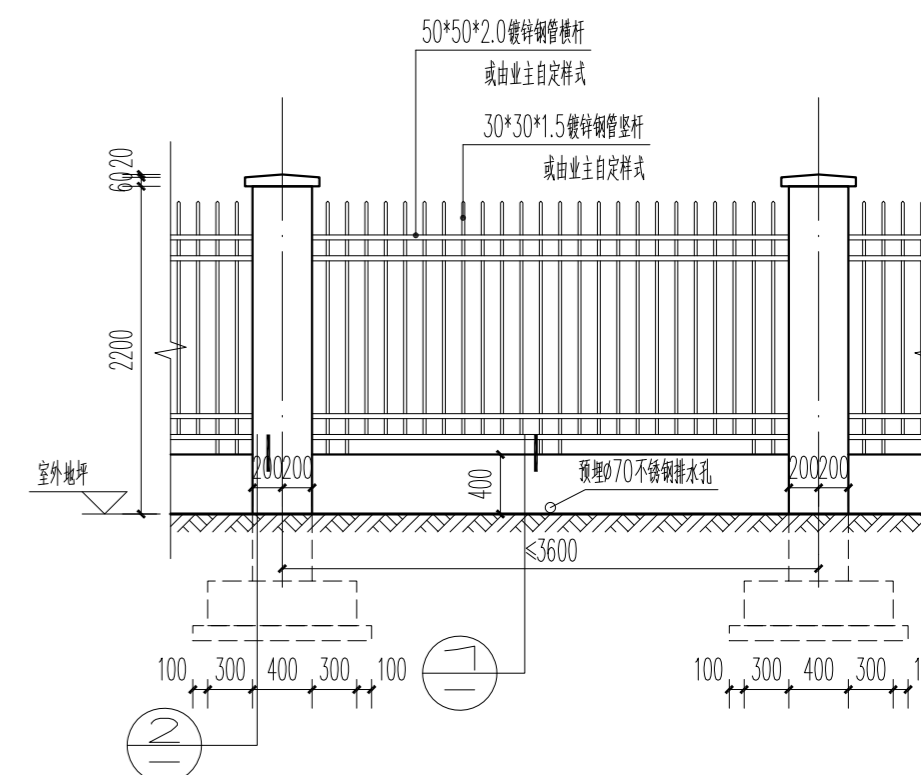


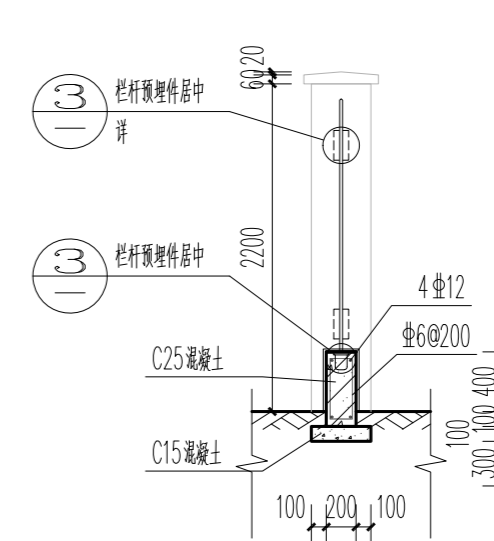
围墙段总图示意



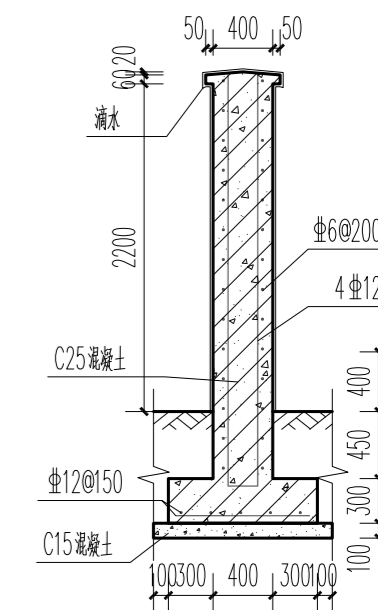
围墙平面图 1:50



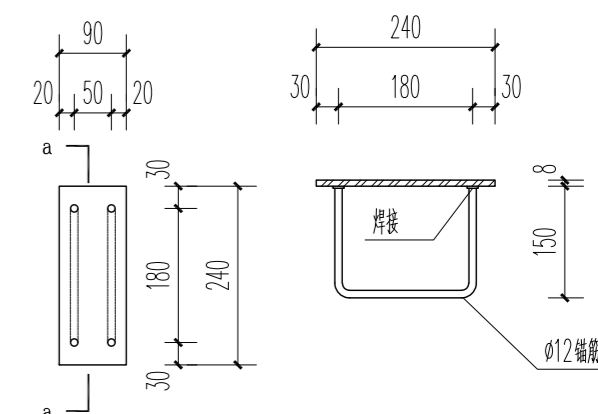
围墙立面图 1:50



①节点大样 1:50



②节点大样 1:50



③节点大样 1:10

a-a剖面图 1:10

- 1、预埋件材料选用Q235B钢板HRB400钢筋。
- 2、钢筋与钢板应采用T形焊，宜采用压力焊接，当采用手工焊时，焊条应E43型，焊缝高为6。
- 3、预埋件处混凝土必须浇筑密实，混凝土强度>C25。