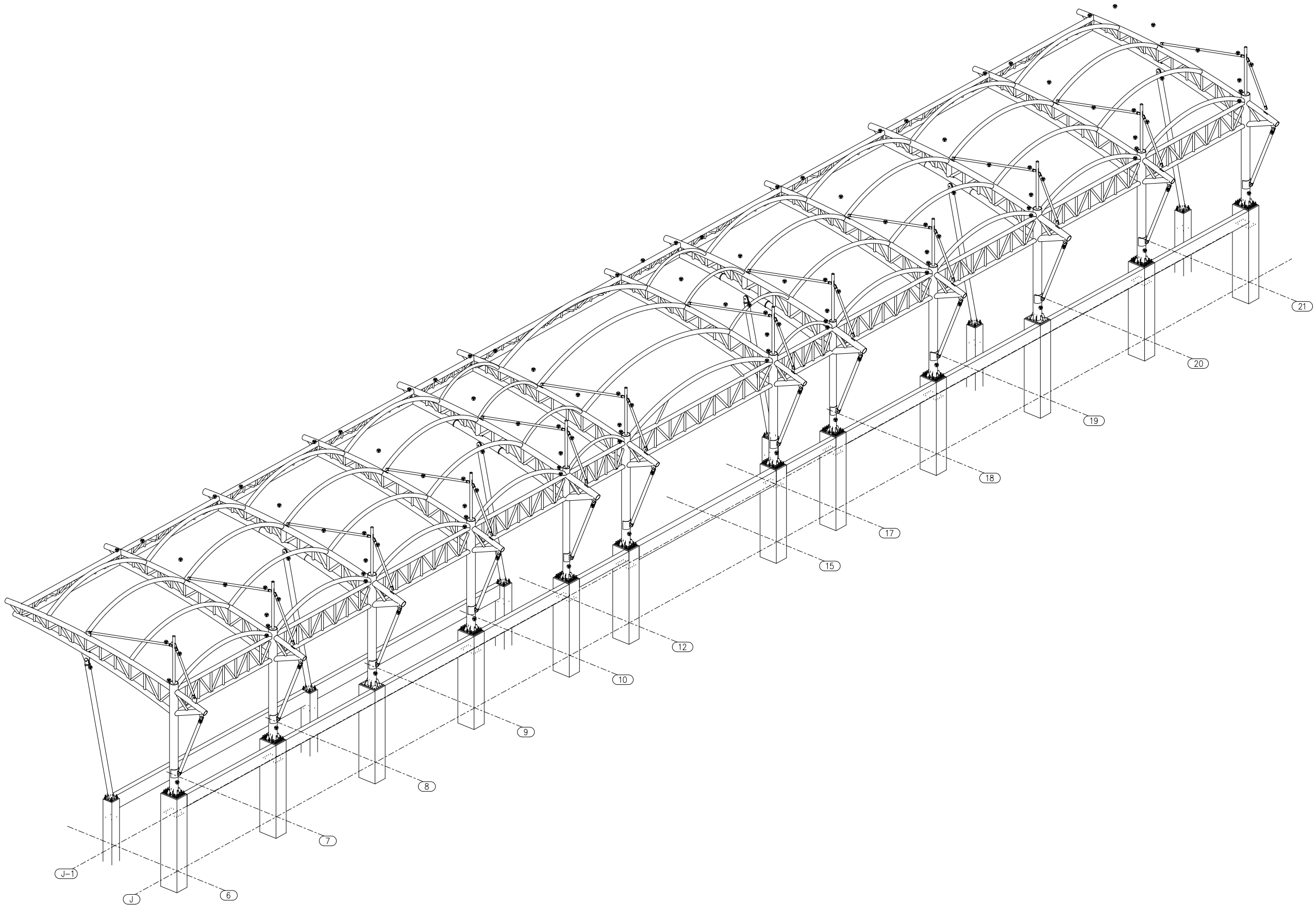




图幅尺寸 FORMAT		GB-A1
版别 EDITION	日期 DATE	备注 REMARK
0	2023/05/18	初次下发

1. 总说明详见图纸SH2290-SM-001~003  
2. 焊缝通图详见图纸SH2290-HF-001~005



工程名称(PROJECT NAME)  
珠海市斗门区和凤中学新校区项目主体工程

子项名称(ITEM)  
看台膜结构雨棚

建设单位(CLIENT)  
珠海华瑞开发建设有限公司

结构设计(STRUCTION DESIGN)  
上海市政工程设计研究总院(集团)有限公司

**中建一局第一建设工程有限责任公司**  
The First Construction Engineering Co., Ltd. (Group) Co., Ltd.

????? 建筑行业 (建筑工程) 甲级 ?????? A242000496  
? ?? 武汉市 东西湖区 金银湖 金湖路18号 财富大厦 10楼  
? ?? +86-27-85877132 ? ?? +86-27-85877123  
Address? 10F, No. 18, Jinyihu Road, Dongxihu, Wuhan  
Tel? +86-27-85877132 Fax? +86-27-85877123

设计  
DESIGNED BY 陈伟杰 陈伟杰

校对  
CHECKED BY 李会 李会

审核  
REVIEWED BY 李玉涛 李玉涛

审定  
VERIFIED BY 林伟照 林伟照

批准  
APPROVED BY 谢建 谢建

专业 DISCIPLINE 钢结构

设计阶段 DESIGN PHOSE 深化设计

绘图比例 SCALE 1:100

图纸名称 TITLE 看台雨棚3D轴测图

图纸编号 DWG.No. SS2290-GJ-003

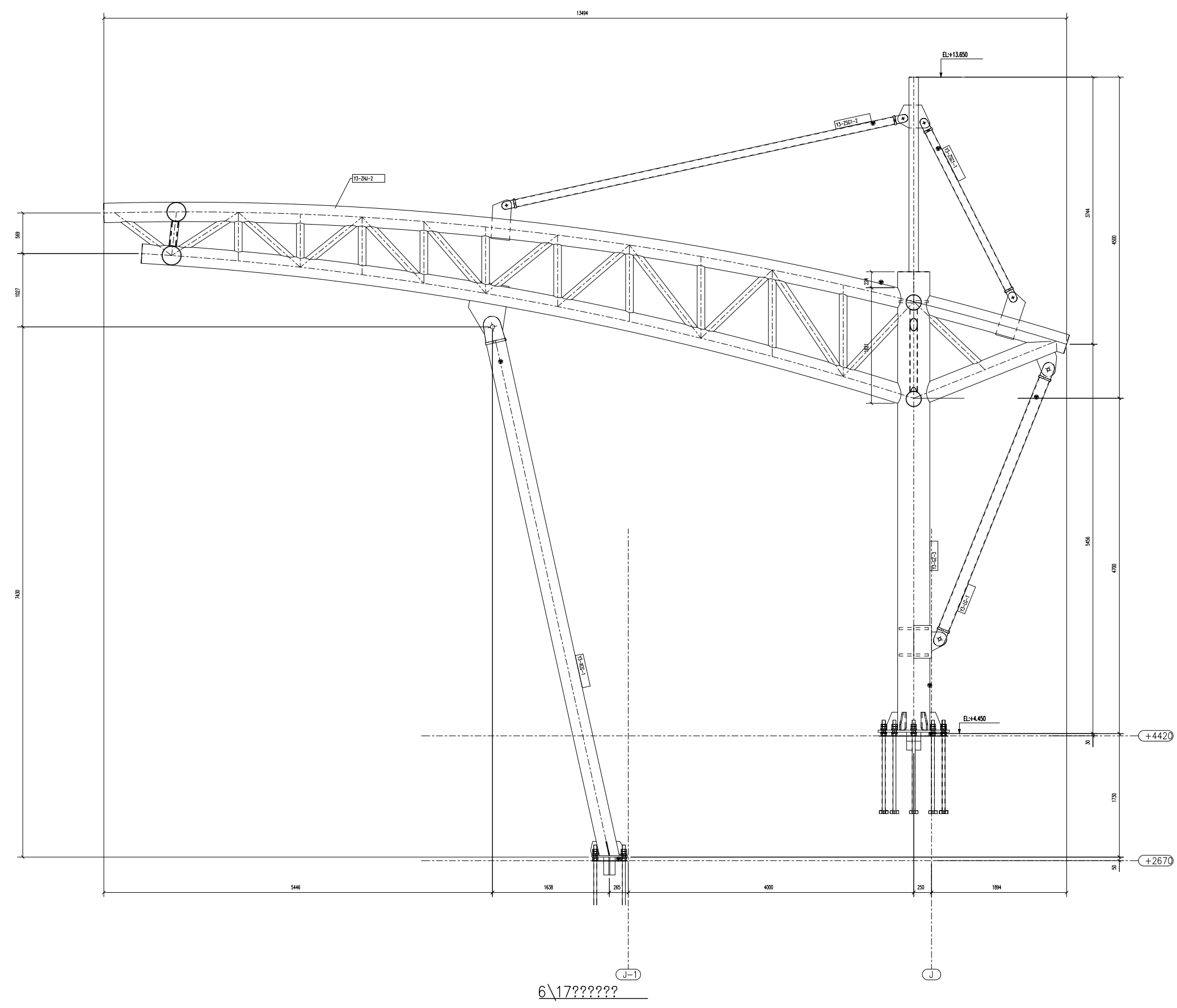
出图日期 DATE 2023/05/18

日期	
姓名	
姓名	
姓名	

???

图幅尺寸 FORMAT		GB-A1
版别 EDITION	日期 DATE	备注 REMARK
0	2023/05/18	初次下发

1.总说明详见图纸SH2290-SM-001~003  
2.焊缝通图详见图纸SH2290-HF-001~005



6\17??????

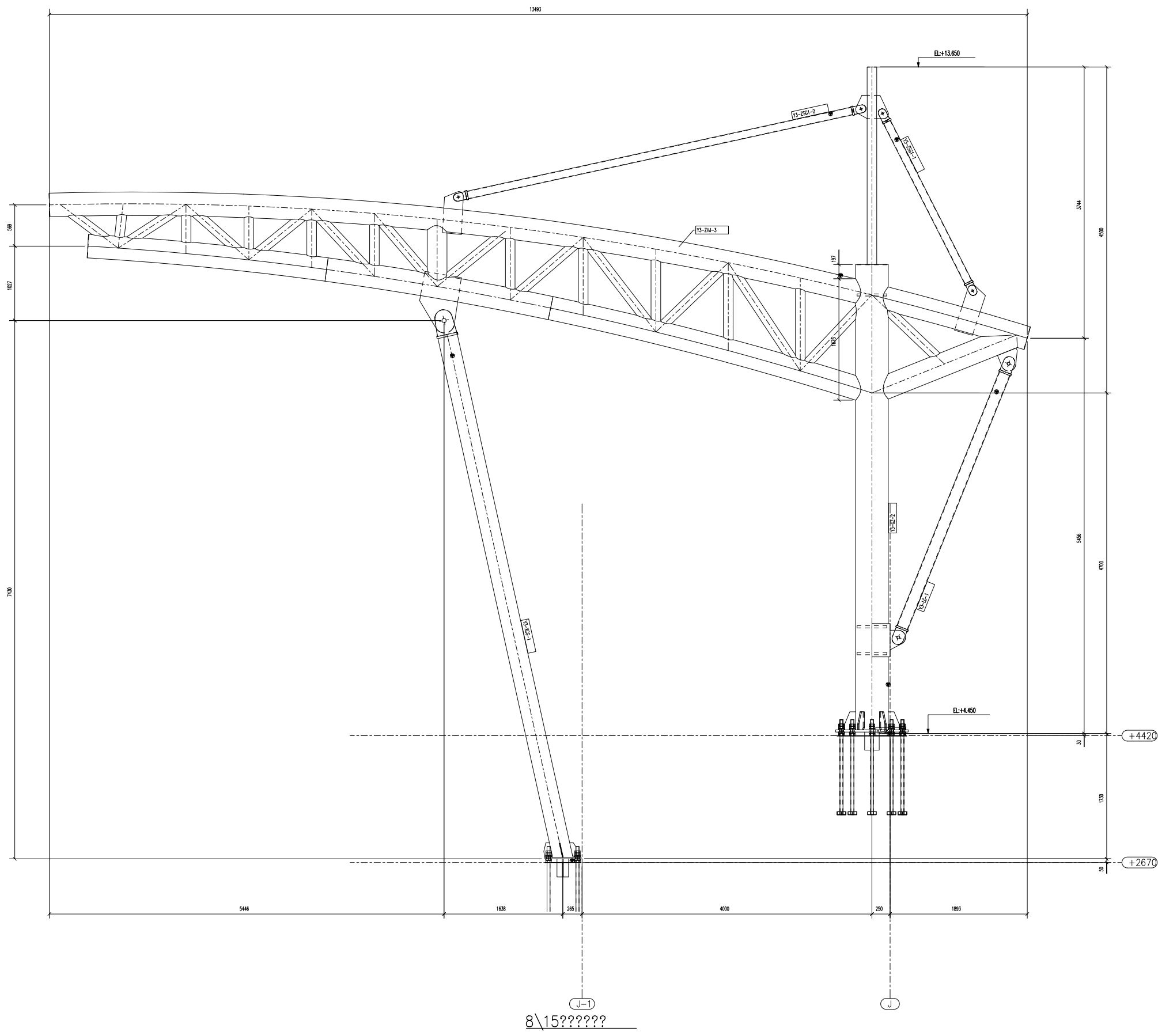
工程名称(PROJECT NAME)	珠海市斗门区和风中学新校区项目主体工程
子项名称(ITEM)	看台膜结构雨棚
建设单位(CLIENT)	珠海华瑞开发建设有限公司
结构设计(STRUCTION DESIGN)	上海市市政工程设计研究总院(集团)有限公司

**中建一局第一建设工程有限责任公司**  
 10F No.18 JinyiHu Road DongPu WuJian  
 Tel: +86-27-85877132 Fax: +86-27-85877123

设计 DESIGNED BY	陈伟杰	<i>陈伟杰</i>
校对 CHECKED BY	李会	<i>李会</i>
审核 REVIEWED BY	李玉涛	<i>李玉涛</i>
审定 VERIFIED BY	林伟照	<i>林伟照</i>
批准 APPROVED BY	谢建	<i>谢建</i>
专业 DISCIPLINE	钢结构	
设计阶段 DESIGN PHOSE	深化设计	
绘图比例 SCALE	1:30	
图纸名称 TITLE	看台雨棚&17轴立面布置图	
图纸编号 DWG.No.	SS2290-GJ-004	
出图日期 DATE	2023/05/18	

图幅尺寸 FORMAT		GB-A1
版别 EDITION	日期 DATE	备注 REMARK
0	2023/05/18	初次下发

1.总说明详见图纸SH2290-SM-001~003  
2.焊缝通图详见图纸SH2290-HF-001~005



J-1  
8\15??????

工程名称(PROJECT NAME)  
珠海市斗门区和风中学新校区项目主体工程

子项名称(ITEM)  
看台膜结构雨棚

建设单位(CLIENT)  
珠海华瑞开发建设有限公司

结构设计(STRUCTION DESIGN)  
上海市政工程设计研究总院(集团)有限公司

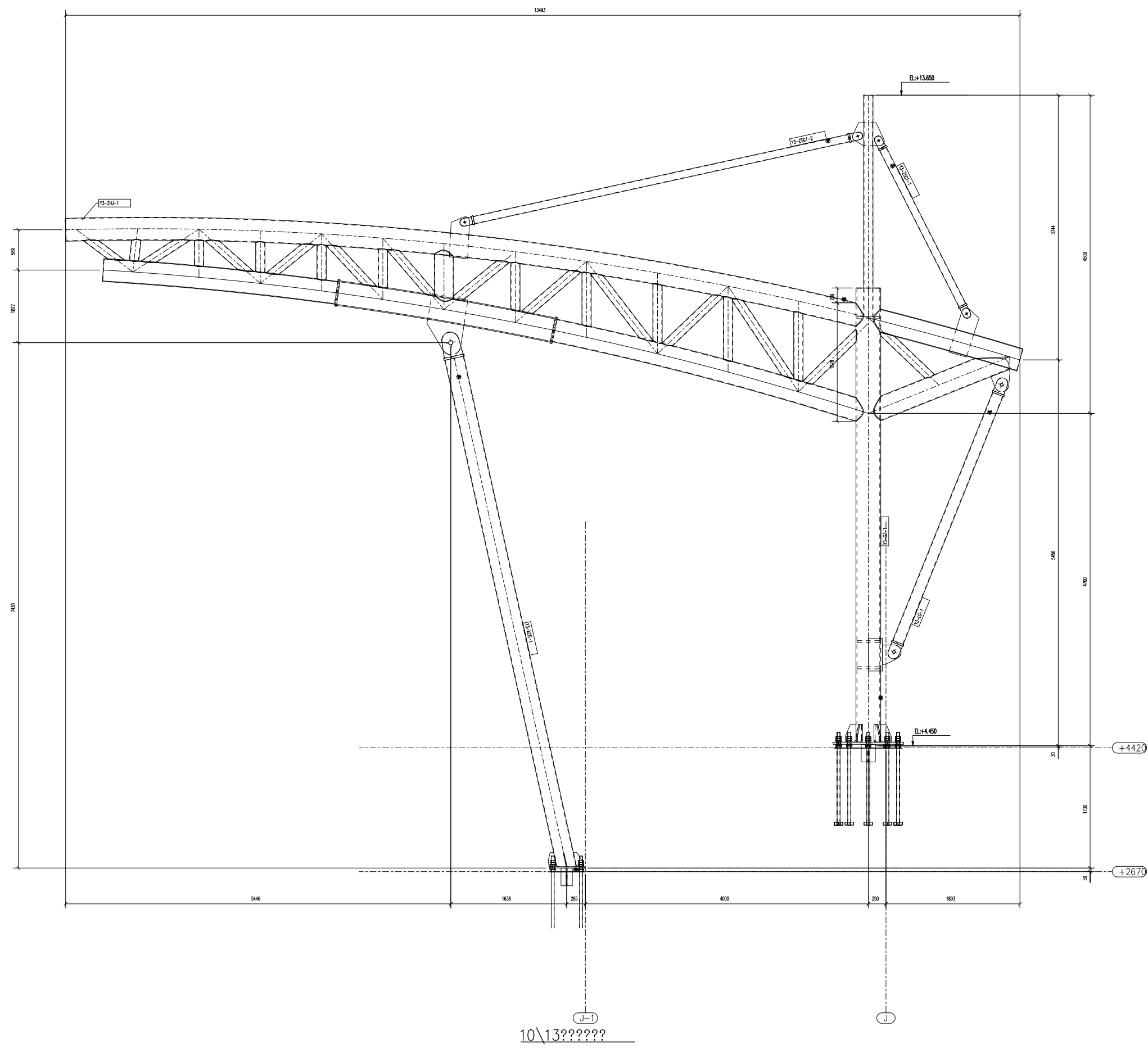
 中建三局第一建设工程有限责任公司  
The First Construction Engineering Co., Ltd. of China Construction Third Engineering Group

????? 建筑行业 (建筑工程) 甲级 ?????? A242000496  
? ? ? 武汉市 东西湖区 金银湖 金湖路18号 财富大厦 10楼  
? ? ? +86-27-85877122 ? ? ? +86-27-85877123  
Address? 10F, No. 18, Jinyihu Road, Dongxihu, Wuhan  
Tel? +86-27-85877122 Fax? +86-27-85877123

设计 DESIGNED BY	陈伟杰	
校对 CHECKED BY	李会	
审核 REVIEWED BY	李玉涛	
审定 VERIFIED BY	林伟照	
批准 APPROVED BY	谢建	
专业 DISCIPLINE	钢结构	
设计阶段 DESIGN PHOSE	深化设计	
绘图比例 SCALE	1:30	
图纸名称 TITLE	看台雨棚&15轴立面布置图	
图纸编号 DWG.No.	SS2290-GJ-005	
出图日期 DATE	2023/05/18	

图幅尺寸 FORMAT		GB-A1
版别 EDITION	日期 DATE	备注 REMARK
0	2023/05/18	初次下发

1.总说明详见图纸SH2290-SM-001~003  
2.焊缝通图详见图纸SH2290-HF-001~005



10\13???????

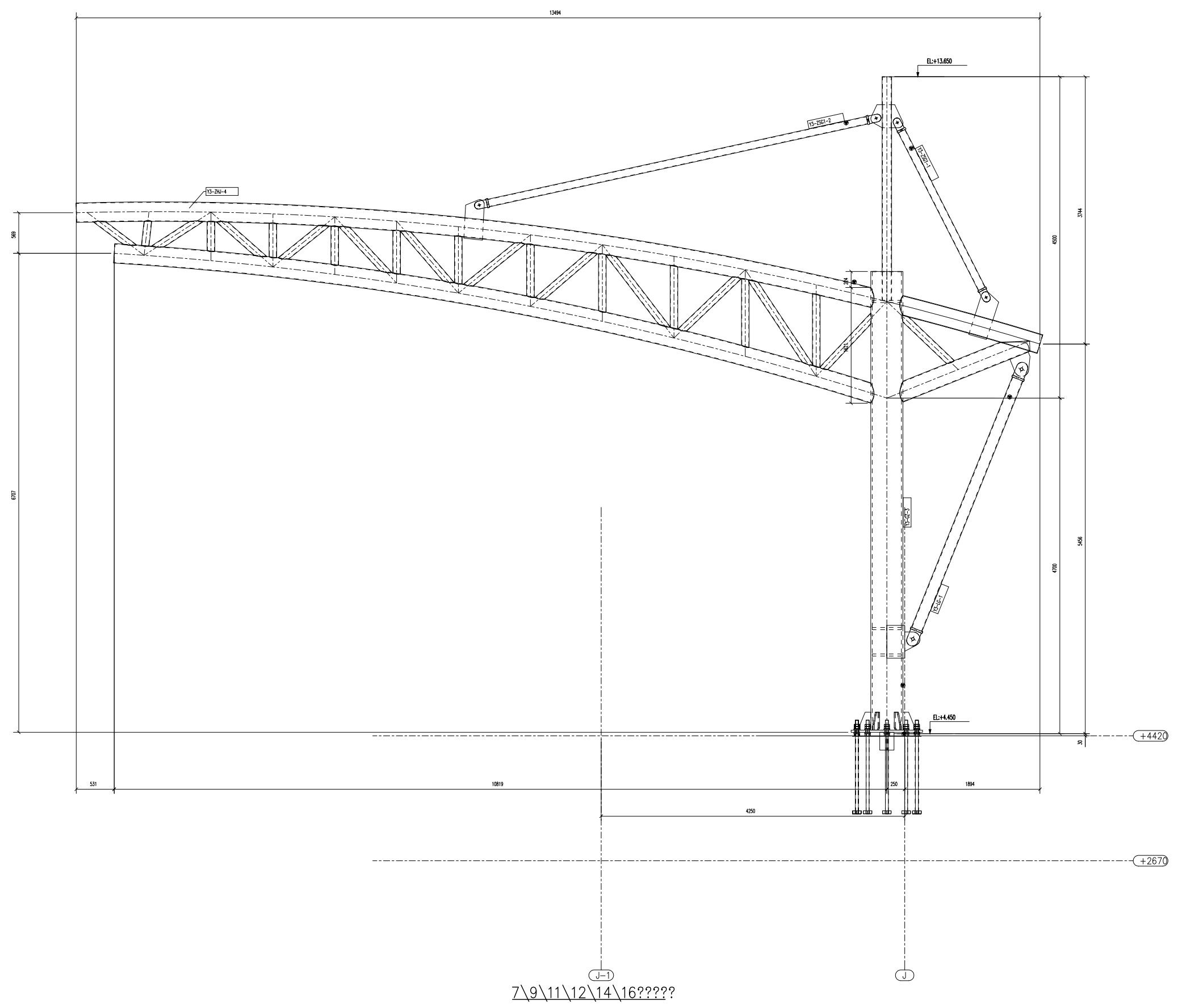
工程名称(PROJECT NAME)	珠海市斗门区和风中学新校区项目主体工程
子项名称(ITEM)	看台膜结构雨棚
建设单位(CLIENT)	珠海华瑞开发建设有限公司
结构设计(STRUCTION DESIGN)	上海市市政工程设计研究总院(集团)有限公司

**中建一局第一建设工程有限责任公司**  
 China Construction First Engineering Co., Ltd.  
 100000 建筑行业 (建筑工程) 甲级 111111 A242000496  
 ? ?? 武汉市 东西湖区 金银湖路18号 财富大厦 10楼  
 ? ?? +86-27-85877132 ? ?? +86-27-85877123  
 Address? 10F, No. 18, Jinyihu Road, Dongxihu, Wuhan  
 Tel? +86-27-85877132 Fax? +86-27-85877123

设计 DESIGNED BY	陈伟杰	<i>陈伟杰</i>
校对 CHECKED BY	李会	<i>李会</i>
审核 REVIEWED BY	李玉涛	<i>李玉涛</i>
审定 VERIFIED BY	林伟照	<i>林伟照</i>
批准 APPROVED BY	谢建	<i>谢建</i>
专业 DISCIPLINE	钢结构	
设计阶段 DESIGN PHOSE	深化设计	
绘图比例 SCALE	1:30	
图纸名称 TITLE	看台雨棚10&13轴立面布置图	
图纸编号 DWG.No.	SS2290-GJ-006	
出图日期 DATE	2023/05/18	

图幅尺寸 FORMAT		GB-A1
版别 EDITION	日期 DATE	备注 REMARK
0	2023/05/18	初次下发

1.总说明详见图纸SH2290-SM-001~003  
2.焊缝通图详见图纸SH2290-HF-001~005



J-J  
7\9\11\12\14\16?????

工程名称(PROJECT NAME)	珠海市斗门区和风中学新校区项目主体工程
子项名称(ITEM)	看台膜结构雨棚
建设单位(CLIENT)	珠海华瑞开发建设有限公司
结构设计(STRUCTION DESIGN)	上海市政工程设计研究总院(集团)有限公司

**中建三局第一建设工程有限责任公司**  
The First Construction Engineering Co., Ltd. of China Construction Third Engineering Group

????? 建筑行业 (建筑工程) 甲级 ?????? A242000496  
? ? ? 武汉市 东西湖区 金银湖 10楼  
? ? ? +86-27-85877132 ? ? ? +86-27-85877123  
Address? 10F, No. 18, JinYinHu Road, DongXihu, WuHan  
Tel? +86-27-85877132 Fax? +86-27-85877123

设计 DESIGNED BY	陈伟杰	<i>陈伟杰</i>
校对 CHECKED BY	李会	<i>李会</i>
审核 REVIEWED BY	李玉涛	<i>李玉涛</i>
审定 VERIFIED BY	林伟照	<i>林伟照</i>
批准 APPROVED BY	谢建	<i>谢建</i>

专业 DISCIPLINE	钢结构
设计阶段 DESIGN PHOSE	深化设计
绘图比例 SCALE	1:30
图纸名称 TITLE	79\11\12\14\16轴立面布置图
图纸编号 DWG.No.	SS2290-GJ-007
出图日期 DATE	2023/05/18

# 膜结构节点深化设计

建设单位：珠海市教育局

设计号：2022GD033SS

项目名称：珠海市斗门区和风中学新校区项目

图纸内容：看台雨棚膜结构节点图

设计：敖业接  
制图：敖业接  
校对：孙海军  
审核：蔡楚锐




深圳海外装饰工程有限公司


SHENZHEN OVERSEAS DECORATION ENGINEERING CO., LTD.

编制日期：二零二三年十月

序号	图纸名称	图号	图纸规格	备注
1	图纸目录	ML01	A2	
2	膜结构设计总说明	SM01	A2	
3	锁膜节点布置平面图	JD01	A2	
4	节点详图	JD02	A2	
5				
6				
7				
8				
9				
10				
11				
12				
13				
14				
15				
16				
17				
18				
19				
20				
21				
22				
23				
24				
25				
26				
27				
28				
29				
30				
31				
32				
33				
34				
35				
36				

序号	图纸名称	图号	图纸规格	备注
37				
38				
39				
40				
41				
42				
43				
44				
45				
46				
47				
48				
49				
50				
51				
52				
53				
54				
55				
56				
57				
58				
59				
60				
61				
62				
63				
64				
65				
66				
67				
68				
69				
70				
71				
72				

建筑设计单位：  

**上海市市政工程设计研究总院(集团)有限公司**  
 SHANGHAI MUNICIPAL ENGINEERING DESIGN INSTITUTE (GROUP) CO., LTD.

图纸深化单位：  

**深圳海外装饰工程有限公司**  
 SHENZHEN OVERSEAS DECORATION ENGINEERING CO., LTD.  
 中国深圳前海桂华路22号通海外装饰大厦  
 设计证书编号：粤设证字[2014]013337号

工程名称 PROJECT  
 深圳市坪山区和凤中学新校区项目  
 -看台雨棚

图名 CONTENT  
 图纸目录

备注 NOTES  
 非经本公司设计师之书面批准，不得随意将任何部分翻印、复制或传播。此图一切以图内数字所示为准。施工单位必须在工地核对图内所示数字之准确。对图内所示数字之准确，如发现任何矛盾，应通知设计师，方可施工，否则施工单位承担全部责任。

设计号 DESIGN NO.  
 2022GD033SS

设计 DRAWN BY  
 戴玉康

制图 DRAWN BY  
 戴玉康

校对 CHECKED BY  
 孙海军

日期 DATE  
 2023.10

修改 REVISION

图号 DRAWING NO.  
 ML01

审核 APPROVED BY  
 蔡楚锐

修改 REVISIONS BY

比例 SCALE  
 1:100

# 膜结构设计总说明

## 一、基本情况:

本项目位于珠海市斗门区和凤中学新校区。

膜材未满足整体设计年限发生破坏,膜材允许更换,结构安全等级为二级;结构形式为骨架式张拉膜。

## 二、图纸要求:

1、本工程标高±0.000,以平台地面或参考本工程土建设计图纸的高程系统为准;

2、尺寸单位为毫米,标高单位为米,角度单位为度,如图中特别注明的,以图纸为准;

3、有矛盾、错、漏、碰、缺之处,施工单位应及时向设计单位提出,会同建设单位协商处理,为得到设计单位意见,不得擅自处理;

4、本图纸未予强调的事项均见现行施工验收规范及有关的标准、规定。

5、未经设计单位同意,严禁擅自更改建筑使用用途。

## 三:本工程设计执行以下规范和文件:

- 1、《膜结构技术规程》CECS-158:2015
- 2、《建筑结构荷载规范》(GB50009-2012)
- 3、《钢结构设计标准》GB50017-2017
- 4、《钢结构工程施工质量验收规范》GB50205-2011
- 5、《钢结构焊接规范》(GB50661-2011)
- 6、《建筑结构可靠度设计统一标准》(GB50068-2018)
- 7、《索结构技术规程》(JGJ 257-2012)
- 8、《低合金高强度结构钢》GB/T1591
- 9、《碳素结构钢》(GB/T700-2006)
- 10、《冷弯薄壁型钢结构技术规范》GB50018-2002
- 11、《建筑工程抗震设防分类标准》GB50223-2008
- 12、《建筑抗震设计规范》GB50011-2011(2016年)
- 13、《中国地震动参数区划图》GB18306-2015
- 14、《碳素结构钢》GB/T 5117或《低合金钢焊条》GB/T5118
- 15、《建筑防火规范》GB50016-2014
- 16、《六角头螺栓C级》GB/T 5780
- 17、《六角头螺栓》GB/T 5782
- 18、《钢结构高强度螺栓连接技术规程》JGJ82-2011
- 19、其它未注明的地方法规及文件。

## 四:本工程设计荷载:

1、基本风压 $0.80\text{kN/m}^2$ ( $n=50$ 年),风振系数1.5;

2、活荷载取值 $0.5\text{KN/m}^2$ ;

3、PTFE膜面预张力:  $2\text{KN/m}$ ;

4、抗震设防烈度:7度,设计基本重力加速度值:  $0.1g$ ,

II类场地,地震分组:第一组;

## 五、材料:

1、本项目钢管及钢板使用材料为Q235B;

钢材的屈服强度实测值与抗拉强度实测值的比值不应大于0.85;

钢材应有明显的屈服台阶,且伸长率不应小于20%;钢材应有良好的焊接性和合格的冲击韧性;

2、膜材技术参数:PTFE膜材

拉伸强度(经/纬):  $\geq 4410/3528\text{N}/5\text{CM}$ ;

撕裂强度(经/纬):  $\geq 294/294\text{N}$ ;厚度:  $\geq 0.80 \pm 0.10\text{mm}$ 。

类别:G类;基材:玻璃纤维;涂层:聚四氟乙烯PTFE;

3、Q235钢采用E43xx型焊条,Q345钢采用E50xx型焊条,Q390钢采用J507xx型焊条,当不同强度的钢材连接时,可采用与低强度钢材相适应的焊接材料。

手工焊用焊条、自动焊和半自动焊所采用的焊丝和焊剂,应保证其熔敷金属的力学性能不低于母材的性能;

4、钢丝绳采用1570MPa,表面镀锌包PE处理,锚头采用镀锌锚头,帽口和钢丝绳连接处应做好防腐处理;

5、铝合金采用6061-T6,表面氧化处理,并符合《一般工业用铝及铝合金挤压型材》(GB 6892-2006-T);

6、普通螺栓应符合现行国家标准《六角头螺栓-A和B级》(GB 5782)和《六角头螺栓-C级》(GB 5780)的规定。

## 六:钢材下料及焊接

1、支管与主管采用相贯节点;对于?架腹杆,不得拼接;

2、焊接点间的杆件长度应考虑焊接收缩量,所有未注明焊缝一律满焊;

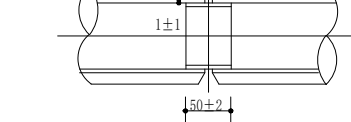
3、焊接作业前,应对钢材、焊接材料、焊接方法、焊后热处理的进行焊接工艺评定,焊接工艺评定符合《钢结构焊接规范》(GB50661-2011)的规定;

4、焊后应对焊疤初磨平,清除焊渣和飞溅物;

5、严禁空心构件的外露,采用封头板连续焊缝密封,封头板厚度不低于6mm,构建内部不得积水;

6、对接焊缝:

(1)对接焊缝坡口形式如下图:



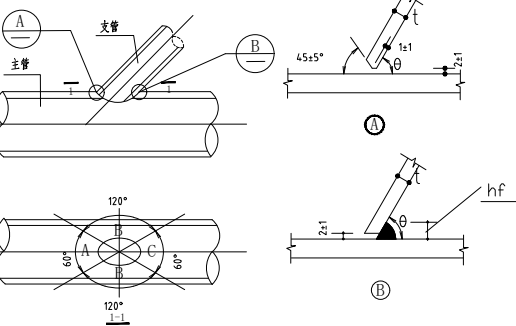
(2)先用小直径焊条打底焊,然后用常规焊条施焊。重要对接焊缝必须焊透。

7、相贯线焊缝(支管与主管的焊缝)坡口形式及焊脚高度要求如下图(另行):

8、相贯线焊缝在A、B区域焊透,在C区为角焊缝,焊缝高度见上图,相接处圆滑过渡。先用小直径焊条打底焊,然后用常规焊条施焊。

## 9.焊缝等级

本项目中对接焊缝其质量等级不低于二级,不要求焊透的丁形接头采用的角焊缝或部分焊透的对接与角接组合焊缝,以及搭接连接采用的角焊缝,其焊缝质量等级为三级。



## 七:防锈及涂装

1、抛丸除锈,除锈质量等级要求达到《涂装前钢材表面锈蚀等级》GB8923 Sa2.5级标准;打磨除锈,除锈质量等级要求达到《涂装前钢材表面锈蚀等级》GB8923 St3.0级标准;

2、在制作质量检验合格后进行钢构件的除锈及涂装工作;

3、钢结构表面:室外钢构件采用无机水性富锌底漆,涂层厚度 $2 \times 35\text{um}$ ,环氧云铁中间漆 $1 \times 70\text{um}$ ,白色氟碳喷涂面漆 $2 \times 40\text{um}$ 。

## 八、钢材加工、运输及安装

1、超长钢结构部件在工厂加工时要视运输能力合理分段,运至现场拼装焊接,并做好防护措施;

2、所有开螺纹孔或圆孔的结构件均压机加工;

3、所有尺寸公差和倒角均按照规范所规定的相关标准完成;

4、钢结构安装施工前,要提前校核测量预埋件埋设精度;

5、施工安装时,应严格按照施工安装工作点图施工;

7、施工安装时,应严格按照施工安装工作点图施工。

## 九、膜材的制作及安装

1、膜结构加工、安装和验收应符合《膜结构技术规程》(CECS158-2015)的要求;

2、本工程中使用的膜材宜使用同一企业生产的同一批次的膜材,并在加工制作前进行各项技术指标的检验。

3、膜材加工前要进行面料检查,裁剪应避免面料瑕疵;膜片下料时应保证膜片上无针孔、断丝、裂缝及破损,并尽量使各膜片色泽无明显差异,且膜片上无明显的污渍。

4、膜材拼接采用高频焊接连接,热合缝宽度不小于40mm;

5、接点部位和受力集中区要进行补强加固;

6、膜体装配前必须对所用材料及配件按设计和工艺要求进行质量检查;确保所有与膜体接触的金属材料表面无尖锐棱角、紧固螺栓表面无飞刺。

7、膜结构安装完毕后,应对膜体内、外表面进行清洁。膜面清洁时应使用膜材供应商许可的、安全性好的专用清洁剂。

建筑设计单位:  
上海市市政工程设计研究总院(集团)有限公司  
SHANGHAI MUNICIPAL ENGINEERING DESIGN INSTITUTE (GROUP) CO., LTD.

图纸深化单位:  
深圳海外装饰工程有限公司  
SHENZHEN OVERSEAS DECORATION ENGINEERING CO., LTD.  
中国深圳前海桂湾片区国际会议中心  
设计证书编号: 粤设证字[2014]01333号

工程名称: PROJEKT  
珠海市斗门区和凤中学新校区项目  
-看台雨棚-  
膜体名称: CONTENT  
膜结构设计总说明

备注 NOTES  
非经本公司设计师之书面批准,不得随意将任何部分翻印、复制或传播。此图,一切以国内数字所示为准,施工单位必须在工地核对国内所示数字之准确,对国内所示数字之准确,如发现任何矛盾,应通知设计师,方可施工,否则施工单位承担全部责任。

设计号 DESIGN NO.  
2022GD033SS

设计 DRAWN BY  
蔡楚旋

制图 DRAWN BY  
蔡楚旋

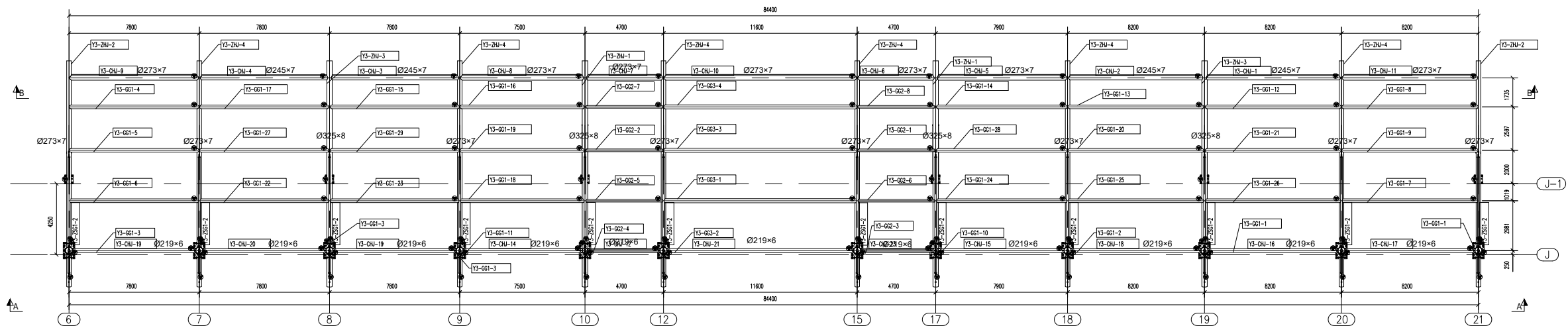
校对 CHECKED BY  
蔡楚旋

日期 DATE  
2023.10

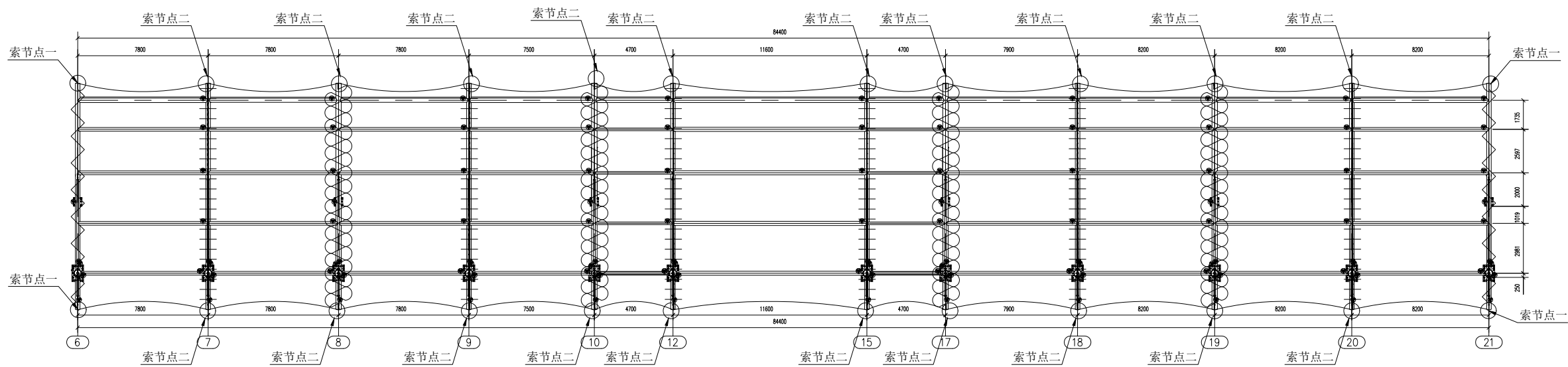
修改 REVISION

图号 DRAWING NO.  
SM01

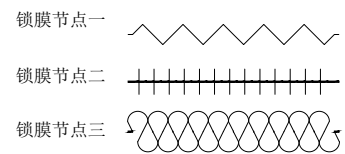
比例 SCALE  
1:100



桁架平面布置图



锁膜节点布置平面图



建筑设计单位:

上海市市政工程设计研究总院(集团)有限公司  
SHANGHAI MUNICIPAL ENGINEERING DESIGN INSTITUTE (GROUP) CO., LTD.

图纸深化单位:

深圳海外装饰工程有限公司  
SHENZHEN OVERSEAS DECORATION ENGINEERING CO., LTD.  
中国深圳前海桂湾22号星洲外展大厦  
设计证书编号: 粤设证字[2014]01333号

工程名称 PROJECT

深圳市福田区凤凰中学新校区项目  
一期首层

图名 CONTENT

锁膜节点布置平面图

备注 NOTES

非经本公司设计师之书面批准, 不得随意将任何部分翻印, 修改或传播。此图, 一切以图内数字所示为准, 施工单位必须在工地核对图内所示数字之准确, 对图内所示数字之准确, 如发现任何矛盾, 应通知设计师, 方可施工, 否则施工单位承担全部责任。

设计号 DESIGN NO.  
2022GD033SS

设计 DRAWN BY  
黄玉康

制图 DRAWN BY  
黄玉康

审核 APPROVED BY  
蔡楚锐

校对 CHECKED BY  
陈海军

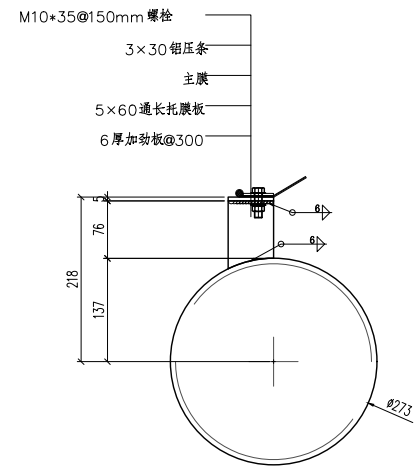
修改 REVISIONS BY

日期 DATE  
2023.10

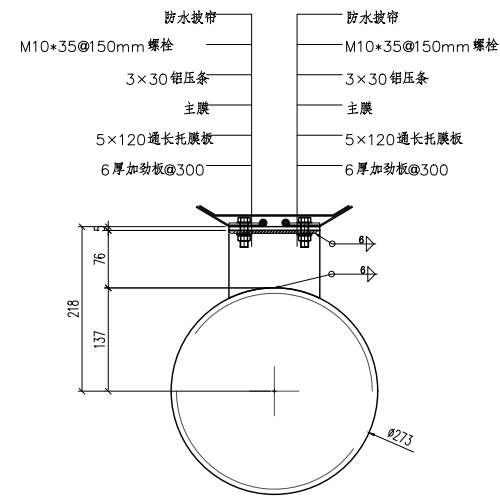
比例 SCALE  
1:100

修改 REVISION

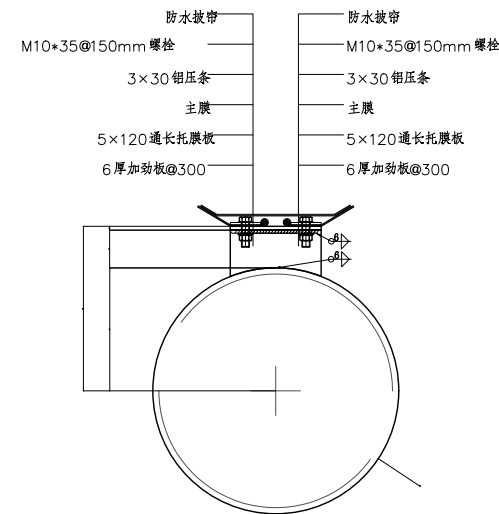
图号 DRAWING NO.  
JD01



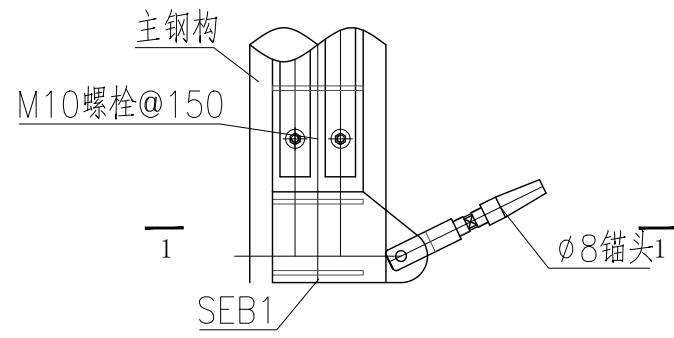
锁膜节点一 1:5



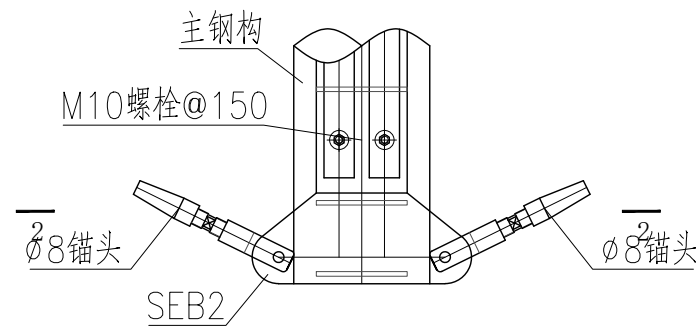
锁膜节点二 1:5



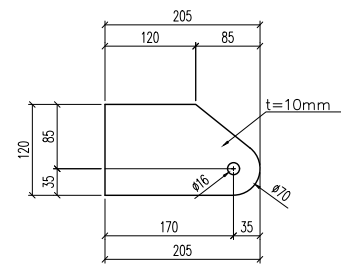
锁膜节点三 1:5



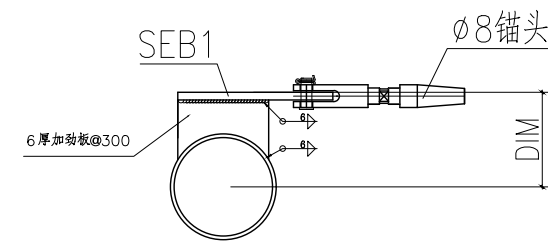
索节点一 1:5



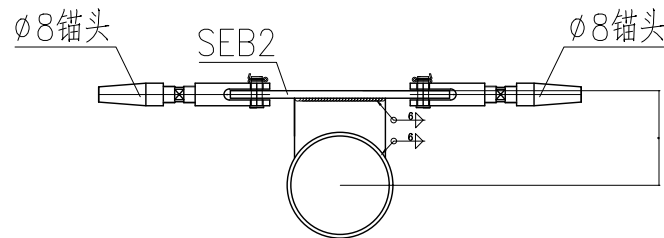
索节点二 1:5



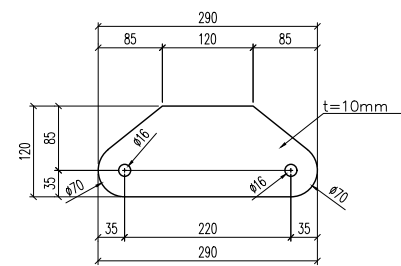
SEB1详图 1:5



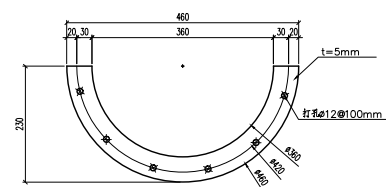
1-1详图 1:5  
注：索施加预张力2kN



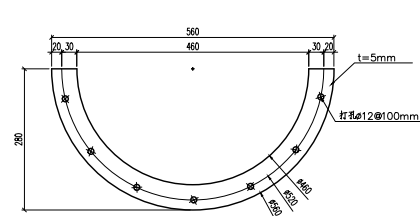
2-2详图 1:5  
注：索施加预张力2kN



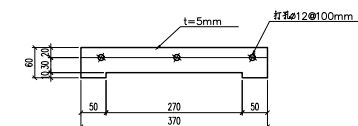
SEB2详图 1:5



柱环板1详图 1:5  
共4块



柱环板2详图 1:5  
共18块



耳板环板详图 1:5  
共44块

建筑设计单位：  
上海市市政工程设计研究总院(集团)有限公司  
SHANGHAI MUNICIPAL ENGINEERING DESIGN INSTITUTE (GROUP) CO., LTD.

图纸深化单位：  
深圳海外装饰工程有限公司  
SHENZHEN OVERSEAS DECORATION ENGINEERING CO., LTD.  
中国深圳前海桂语华园22号楼外幕墙大厦  
设计证书编号：建筑装饰设计44013337号

工程名称 PROJECT  
深圳市福田区凤凰中学新校区项目  
-看台雨棚  
图名 CONTENT  
节点详图

备注 NOTES  
非经本公司设计师之书面批准，不得随意将任何部分翻印、复制或传播。此图一切以图内数字所示为准。施工单位必须在工地核对图内所示数字之准确。对图内所示数字之准确，如发现任何矛盾，应通知设计师，方可施工。否则施工单位承担全部责任。

设计号 DESIGN NO.  
2022GD033SS

设计 DRAWN BY  
戴玉康

制图 DRAWN BY  
戴玉康

校对 CHECKED BY  
陈海军

日期 DATE  
2023.10

比例 SCALE  
1:100

修改 REVISION

图号 DRAWING NO.  
JD02

审核 APPROVED BY  
蔡楚锐

修改 REVISIONS BY