

工程编号: QMH2025ZL(建) 077

建设单位: 吴川市教育局

工程名称: 吴川市吴阳镇芷寮小学围墙灾后恢复重建工程

施工图设计

共一册 第一册 室外围墙工程



青墨汇工程设计(贵州)有限公司
Qingmo Hui Engineering Design (Guizhou) Co., Ltd

2025年11月

图 纸 目 录
Drawing List

序号 S.N	图纸名称 Drawing Title	图 号 Drawing No.	图 幅 Size	备 注 Comments	序号 S.N	图纸名称 Drawing Title	图 号 Drawing No.	图 幅 Size	备 注 Comments
01	图纸目录	ML-01	A3		25				
02	设计说明	SM-01	A3		26				
03	围墙修复平面图设计图	围-01	A3		27				
04	电线杆修复大样图	围-02	A3		28				
05	围墙详图一	YS-1.01	A3		29				
06	围墙详图二	YS-1.02	A3		30				
07	围墙详图三	YS-1.03	A3		31				
08					32				
09					33				
10					34				
11					35				
12					36				
13					37				
14					38				
15					39				
16					40				
17					41				
18					42				
19					43				
20					44				
21					45				
22					46				
23					47				
24					48				

设计说明

一、工程概述

- 1、工程名称：吴川市吴阳镇芷寮小学围墙灾后恢复重建工程
- 2、项目位置：湛江市吴川市
- 3、建设单位：吴川市教育局
- 4、工程概况：新建围墙57.23米

二、设计依据

- 1、设计合同书和甲方提供的相关建议和意见；
- 2、甲方确认的方案及扩初设计图；
- 3、设计人员现场考察、测量及其记录；
- 4、标准、规范：
 - 《民用建筑设计统一标准》GB 50352-2019
 - 《民用建筑通用规范》GB 55031-2022
 - 《建筑与市政地基基础通用规范[附条文说明]》GB 55003-2021
 - 《砌体结构通用规范》GB55007-2021
 - 《混凝土结构通用规范》GB 55008-2021
 - 《建筑抗震设计标准》GB/T50011-2010（2024年版）
- 5、国家及本地区现行的其他规范、规程、规定。

三、定位及竖向

- 1、本工程图中定位坐标系统采用2000国家大地坐标系；
- 2、图中标高采用相对标高系统，基本场地标高设计依据现状地形图及道路，建筑设计标高图确定；

四、单位及图例

- 1、如无特殊说明，标高标注单位一律为米，尺寸单位为毫米，角度单位为度。

五、工程技术要求

本工程主要为新建围墙，详见相关施工详图。

5.1、柱网尺寸

综合考虑围墙的使用功能，以及受力等多方面因素，本工程柱网采用@4000条形布置。

5.2、平面布置形式及沉降缝的设置

本围墙主体采用条形形式。围墙总长91.56m，分别在围墙二的7轴和8轴，14轴和15轴之间设有沉降缝。

5.3、砌体、抹灰

- 5.3.1.除特别注明外，砖砌体用MU10标准烧砖，M7.5水泥砂浆。用于基础及承重的砌体不得使用轻质混凝土砌块，替代粘土实心砖的承重砌块宜选用烧结空心砌块。
- 5.3.2.抹灰所用材料的品种和性能应符合设计要求。当采用加强网时，加强网与各基体的搭接宽度不应小于100mm。
- 5.3.3.水泥砂浆不得抹在石灰砂浆上；罩面石膏灰不得抹在水泥砂浆层上。
- 5.3.4.有排水要求的部位应做滴水线(槽)。滴水线(槽)应整齐顺直，通水线应内高外低，滴水槽的宽度和深度均不应小于10mm。

5.4、乳胶漆涂面

- 5.4.1.工程所有涂料的品种、型号和性能应符合设计要求。
- 5.4.2.抹灰基层在涂饰涂料前应涂刷抗碱封闭底漆。
- 5.4.3.混凝土或抹灰基层涂刷溶剂型涂料时，含水率不得大于8%。涂刷乳液型涂料时，含水率不得大于10%。木材基层的含水率不得大于12%。
- 5.4.4.基层腻子应平整、坚实、牢固、无粉化、起皮和裂缝。
- 5.4.5.水性涂料涂饰工程施工的环境温度应在5~36℃之间。
- 5.4.6.涂料涂饰工程应涂饰均匀、粘贴牢固、不得漏涂、透底。起皮和掉粉。

5.5、金属

- 5.5.1.材料:圆钢、方钢、钢管、型钢、钢板采用Q235B钢,钢筋采用HPB235级钢,不锈钢如无特殊说明均采用304.不锈钢、钢和不锈钢之间的焊接采用不锈钢焊条。
- 5.5.2.焊接及焊接材料应符合《建筑钢结构焊接技术规程》JGJ81-2002的有关技术规定。电焊条选用E43的手工电弧条型号。焊缝应满焊并保持焊缝均匀,不得有裂缝、过烧现象,外露处应挫平、磨光。焊缝的高度8mm,焊缝长度见各详图。安装后不应有倾向、扭曲、变形等缺陷。
- 5.5.3.各金属构件表面应光滑、平直,无毛刺,无锈迹,无油污及附着在构件表面的杂物。
- 5.5.4.钢板制作的装饰件应保持边角整齐,切割部位须挫平磨光,不得留有切割痕迹和毛刺。
- 5.5.5.各种机加工件,要求尺寸精确表面光洁。
- 5.5.6.钢结构表面装饰及防腐处理:各种钢结构在油漆前应进行彻底的防锈处理。
- 5.5.7.预埋铁件应进行防锈处理,外露钢材宜采用热镀锌处理。

5.6、油漆

对室外各构件的油漆做法,除图纸中另有注明者外,均按本做法说明中的做法。

- 5.6.1.金属构件:铁刷除锈,磨去毛刺,湿布擦净,涂硝基底漆一遍,刮5P基腻子一遍,填补麻点、凹痕、划痕,砂纸磨平,喷硝基外用色漆直至颜色均匀,膜面平整,木砂纸打磨。喷亚光硝基外用油漆(Qn11型)罩面,颜色另定。
- 5.6.2.木材:喷漆油两遍,第一遍采用生油(未炼制,未加催化剂的干性油);待油已完全渗入木材而尚未完全固化前,喷第二道清漆(Y00-1型),待其干燥后,用砂纸顺木纹方向磨除表面油漆膜即可。
注意:所有油料需经褪色处理,颜色为淡色透明。

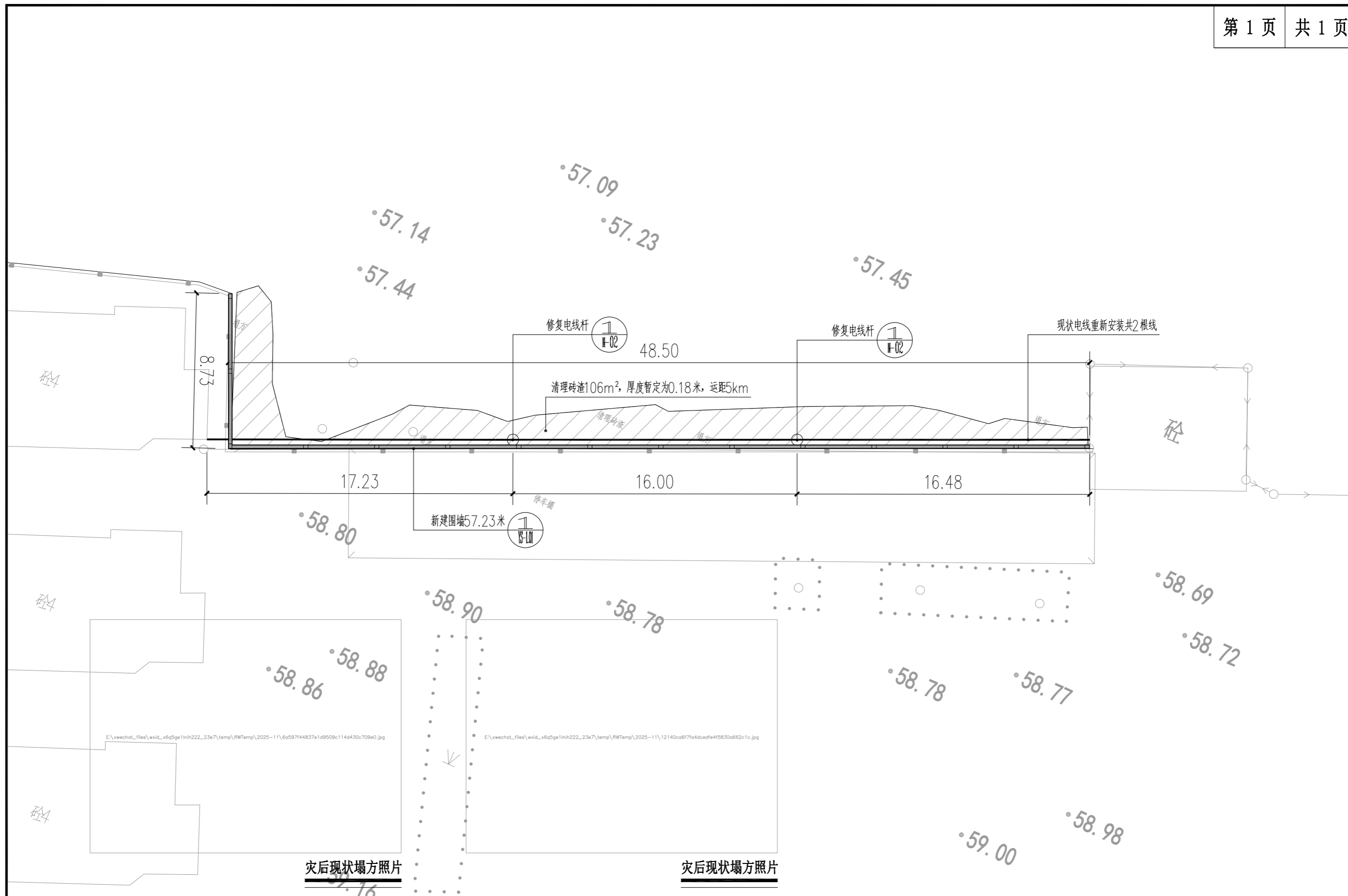
5.7、基础

除图纸中另有注明者外,均按本做法说明中的做法。

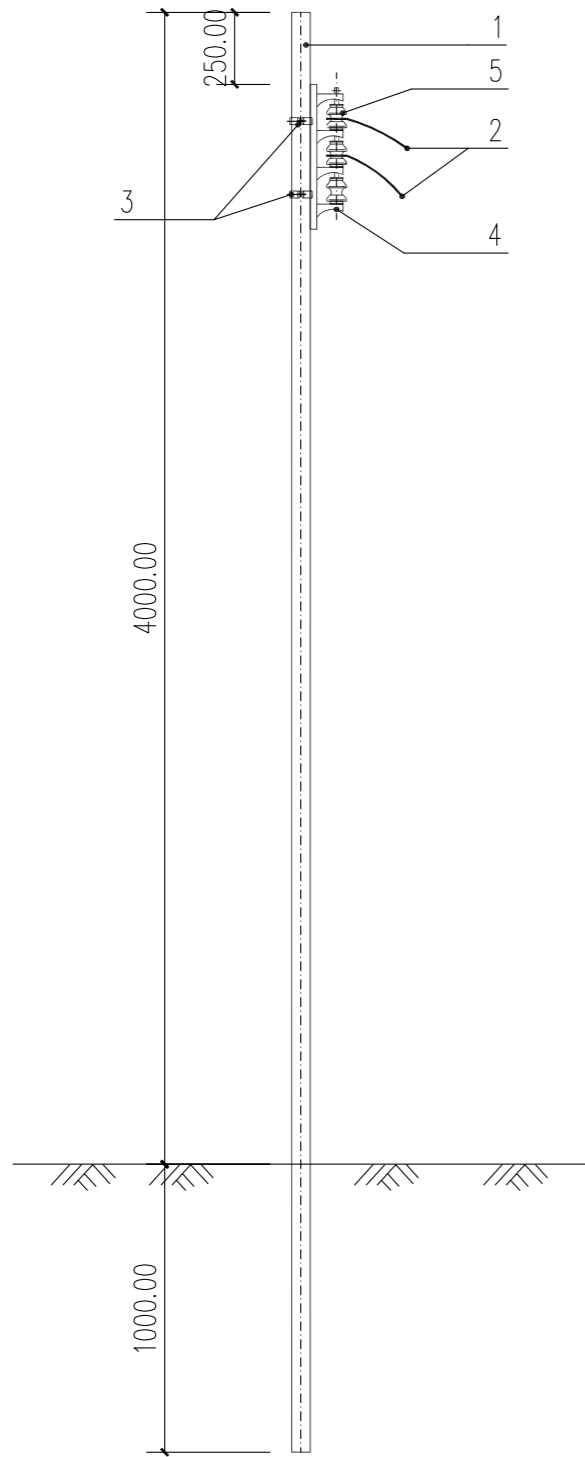
基础采用C25钢筋混凝土现浇,垫层采用C20素混凝土。

六、备注

- 6.1.用图纸上标明的尺寸,不可按比例量度图纸;若标注尺寸与现场尺寸不符时,应以现场尺寸为准。
- 6.2.施工过程中发现图纸矛盾或未明了处以及有材料、颜色等变动等情况,施工人员应及时与设计人员联系,必要时会同业主妥善解决。



工程名称	吴川市吴阳镇芷寮小学围墙灾后恢复重建工程	子项	园建工程	工程编号	QMH2025ZL(建) 077	设计	张羽	专业负责	吴润荷	审核	李湘军	图号	围-01
图名	围墙修复平面设计图			设计阶段	初设	校对	吴润荷	项目负责	李湘军	审定	刘冬权	日期	2025.11

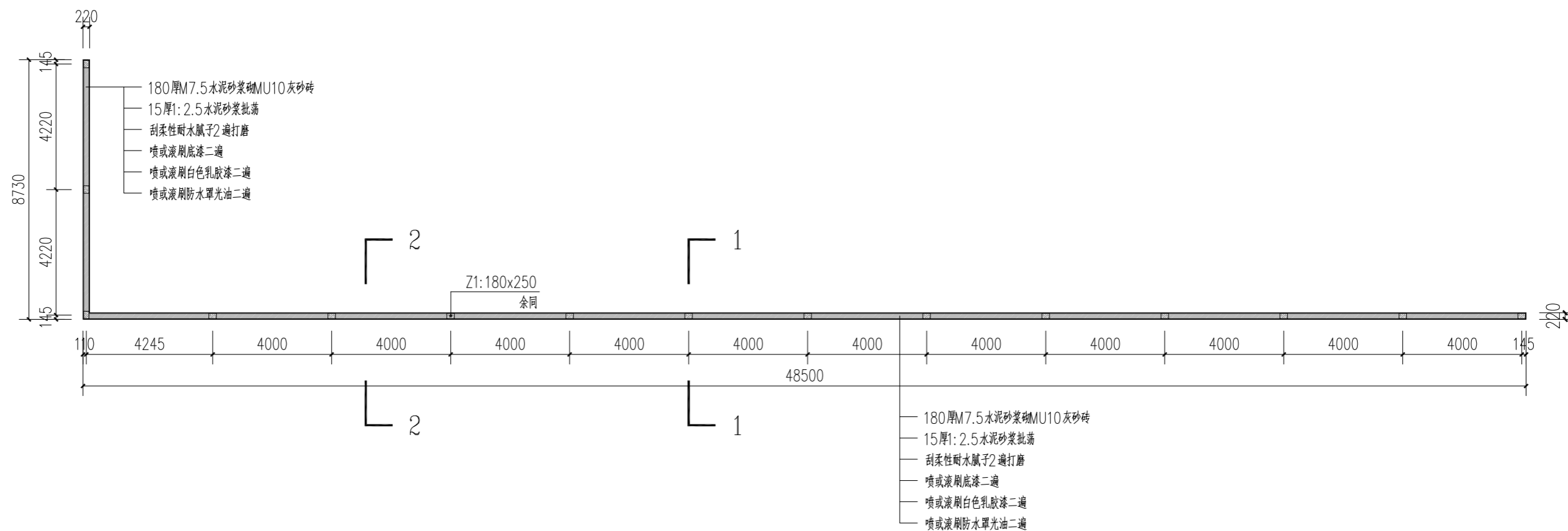


材 料 表

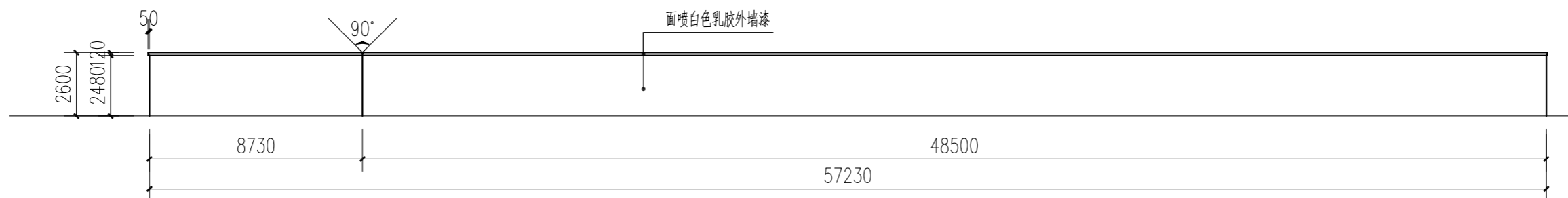
序号	名 称	规格	型号	单位	数量	重量(kg)		备 注
						一件	合计	
1	φ65镀锌钢管(壁厚3.5mm)	杆长: 5m, 管径φ65, 内满灌C25砼		根	1			
2	铝蕊电线	现状电线						
3	固定街码抱箍	固定街码抱箍-65		副	2			
4	街码	3位街码		副	1			
5	街码瓷瓶			个	3			
6								
7								
8								

说明:

1. 本图为φ65镀锌钢管架空线组装机，材料表为架设1条电杆所需材料。
2. 电线为现状电线，需重新安装固定构件。
3. 5米电线杆埋深为1米，如果遇到地质松软处，可适当加深。
4. 拉线类型及数量根据工程实际情况再做调整。
5. 底盘、拉线盘视地质情况，由根据实际情况选定。
6. 本图所标示尺寸单位均为mm。

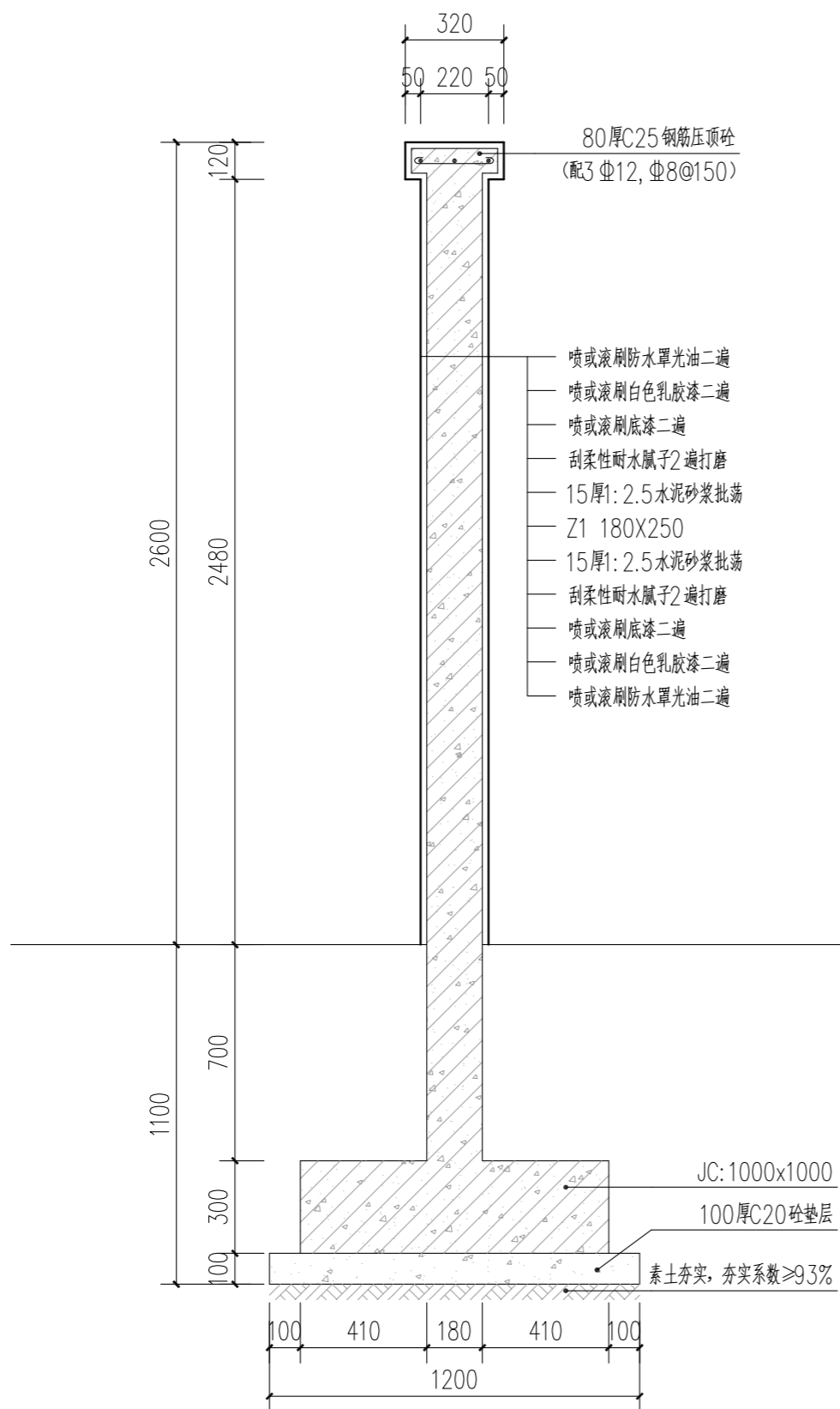


① 围墙底平面图 1:150

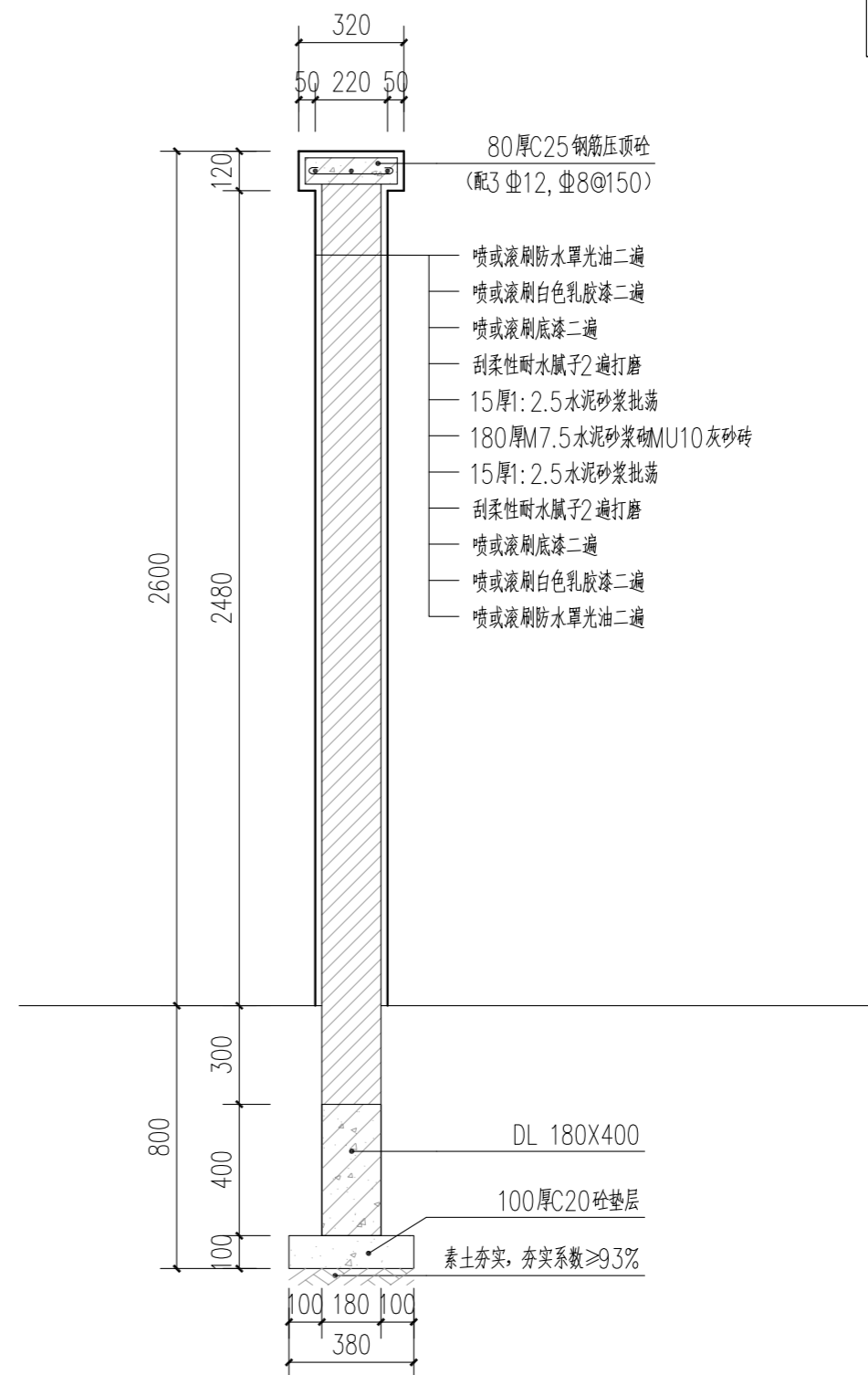


② 围墙立面图 1:200

青墨汇工程设计 (贵州) 有限公司 Qingmo Hui Engineering Design (Guizhou) Co., Ltd 工程设计资质证书编号: A352013610 建筑行业 (建筑工程) 乙级 市政行业 (道路、排水、桥梁、给水工程) 专业乙级 风景园林工程设计专项乙级 环境工程 (水污染防治工程) 专项乙级	工程名称	吴川市吴阳镇芷寮小学围墙灾后恢复重建工程	子项	园建工程	工程编号	QMH2025ZL(建) 077	设计	张羽	专业负责	吴润荷	审核	李湘军	图号	YS-1.01
	图名	围墙详图一			设计阶段	初设	校对	吴润荷	项目负责	李湘军	审定	刘冬权	日期	2025.11

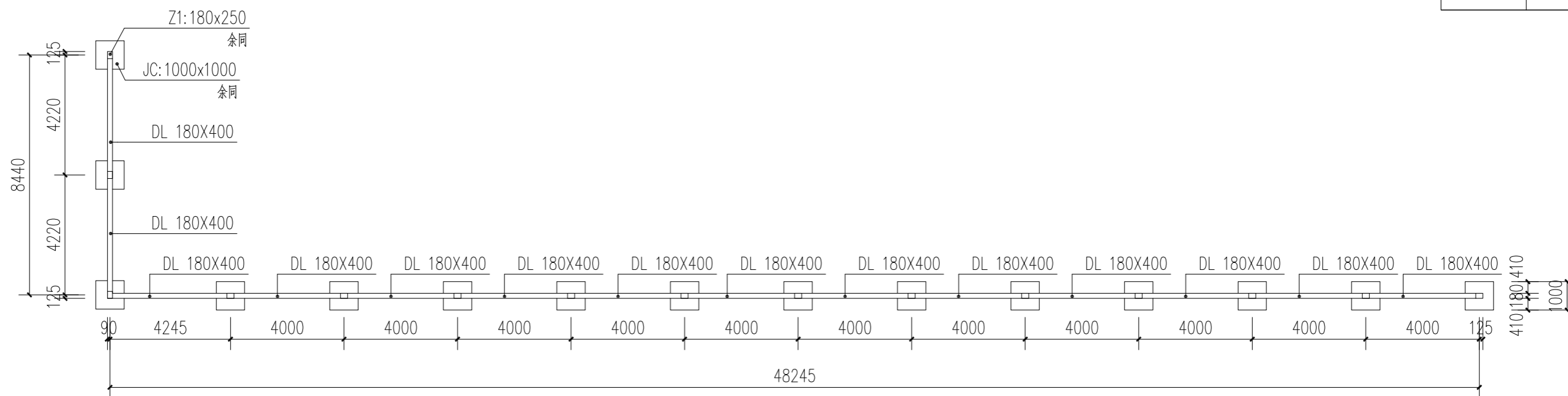


1 围墙1-1剖面图 1:20

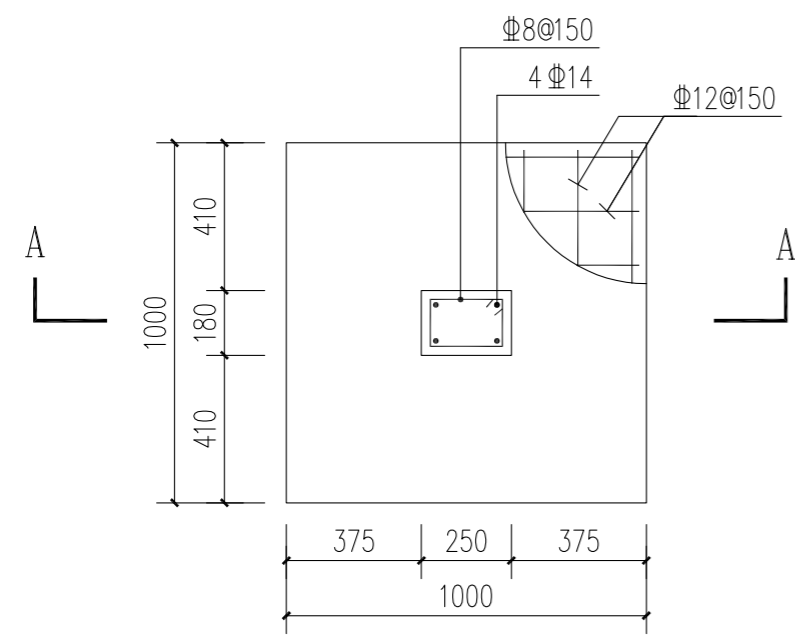


2 围墙2-2剖面图 1:20

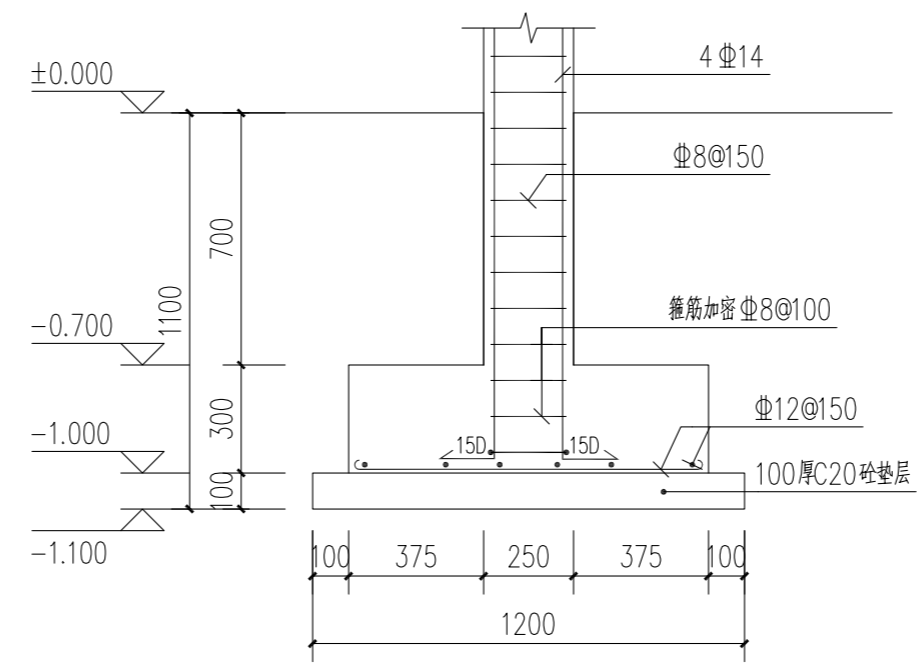
青墨汇工程设计 (贵州) 有限公司 Qingmo Hui Engineering Design (Guizhou) Co., Ltd 工程设计资质证书编号: A352013610 建筑行业 (建筑工程) 乙级 市政行业 (道路、排水、桥梁、给水工程) 专业乙级 风景园林工程设计专项乙级 环境工程 (水污染防治工程) 专项乙级	工程名称	吴川市吴阳镇芷寮小学围墙灾后恢复重建工程	子项	园建工程	工程编号	QMH2025ZL(建) 077	设计	张羽	专业负责	吴润荷	审核	李湘军	图号	YS-1.02
	图名	围墙详图二			设计阶段	初设	校对	吴润荷	项目负责	李湘军	审定	刘冬权	日期	2025.11



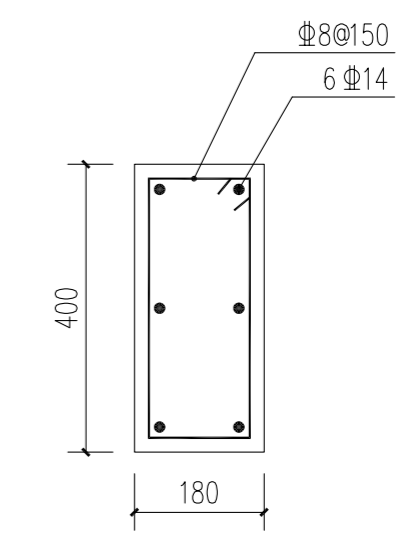
① 围墙基础平面图 1:150



② JC 配筋平面图 1:20



③ JC1 A-A 剖面图 1:20



④ DL 1:10

青墨汇工程设计 (贵州) 有限公司 Qingmo Hui Engineering Design (Guizhou) Co., Ltd 工程设计资质证书编号: A352013610 建筑行业 (建筑工程) 乙级 市政行业 (道路、排水、桥梁、给水工程) 专业乙级 风景园林工程设计专项乙级 环境工程 (水污染防治工程) 专项乙级	工程名称	吴川市吴阳镇芷寮小学围墙灾后恢复重建工程	子项	园建工程	工程编号	QMH2025ZL(建) 077	设计	张羽	专业负责	吴润荷	审核	李湘军	图号	YS-1.03
	图名	围墙详图三			设计阶段	初设	校对	吴润荷	项目负责	李湘军	审定	刘冬权	日期	2025.11