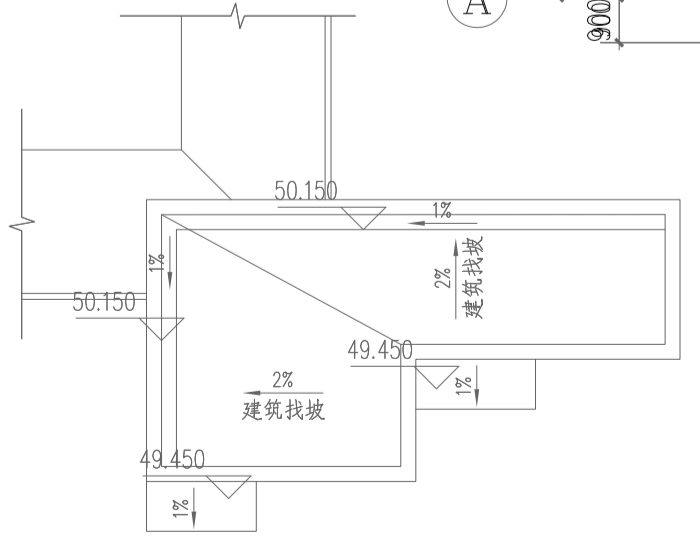
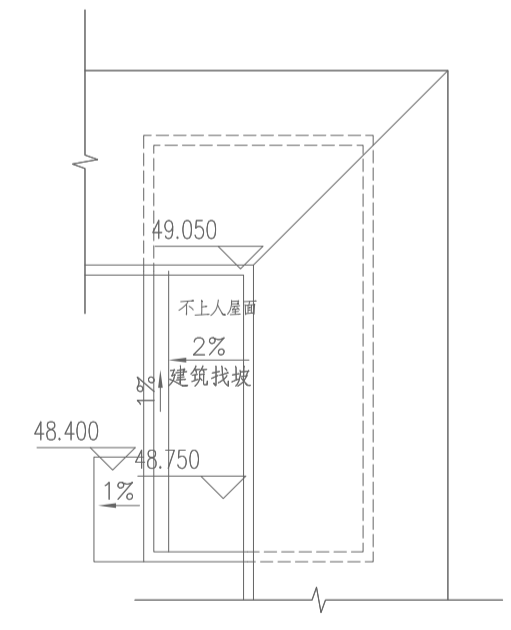
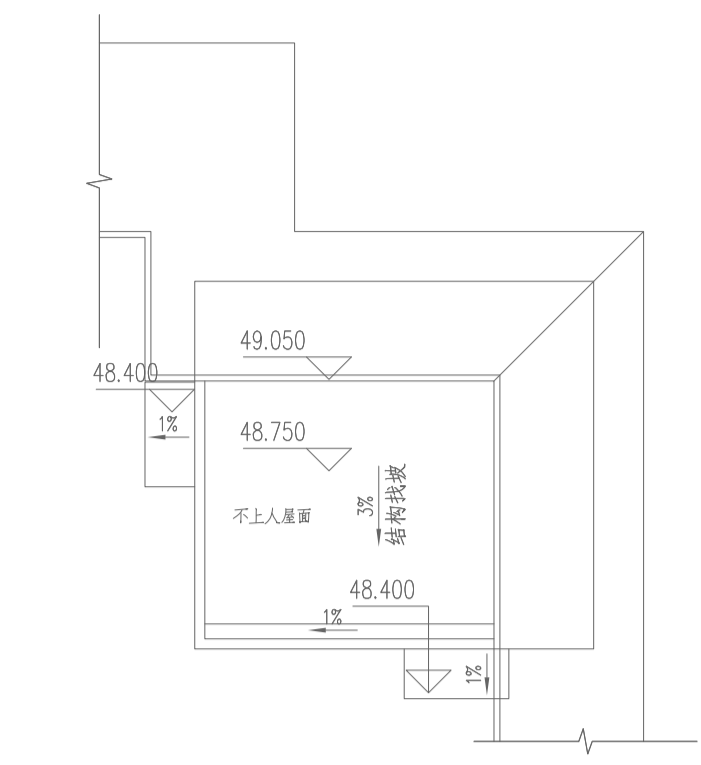
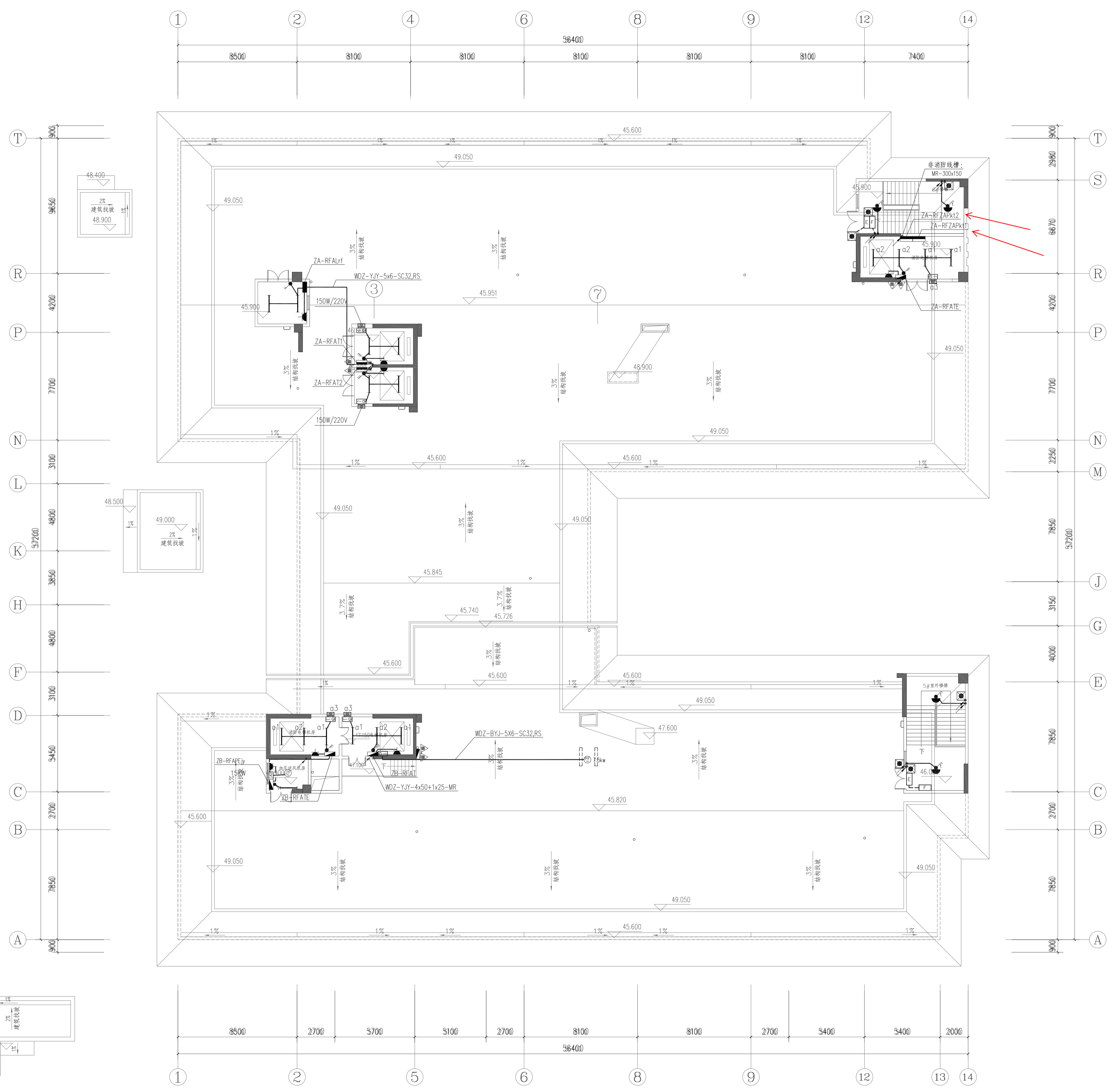


审核	设计	校核	电气	暖通	给排水	结构	建筑



屋面层动力平面图 1:150

出图章 STAMP

广东铨建设有限公司 Guang dong Huajian Architectural Design Co., LTD.		审核编号: A214017494 证书号: A214017494	审查合格时间: _____ 年 月 日
项目负责: 梁仲健 专业负责: 李天华		工程名称: 广东江门幼儿师范高等专科学校项目-综合楼	
审定: 傅慧英 校对: 李启超		设计号: 2021-230 日期: 2021.06	
审核: 傅慧英 设计: 郑慧玲		图别: 电施 图号: 37-1a1	