

阳春监狱D7幢监舍楼（五监区主楼）加固工程



建筑工程乙级 A452007943

法定代表人: 潘文彬

项目总负责人: 倪葳葳

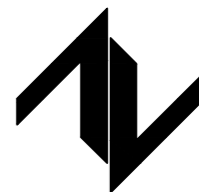
校对: 曾丽媛

设计人: 刘正严

二零二四年四月

加固设计总说明（一）

设计单位
DESIGN UNIT



中图设计有限公司
ZT DESIGN Co., LTD
建筑工程乙级设计证书 A452007943

贵州省贵安新区湖潮乡双创孵化基地
(湖潮乡星湖社区24栋1楼44室)
E-mail: panwenbin1992@outlook.com
邮编: 550003

合作设计单位
CO-OPERATED WITH

出图专用章
SHADCL PROJECT SEAL

未加盖本公司出图专用章无效
INVALID NO THE SPECIAL SEAL

注册执业章
REGISTERED SEAL

建设单位
CLIENT
广东省阳春市监狱

项目名称
PROJECT TITLE
阳春监狱D7幢监舍楼（五监区主楼）加固工程

子项名称
SUB TITLE

图纸名称
DRAWING TITLE
加固设计总说明（一）

项目负责人 PROJECT DIRECTOR	倪葳葳	倪葳葳
审定人 AUTHORIZED BY	赵尚飞	赵尚飞
审核人 EXAMINED BY	魏大勇	魏大勇
专业负责人 DISCIPLINE RESPONSIBLE BY	赵尚飞	赵尚飞
校对人 CHECKED BY	曾丽媛	曾丽媛
设计人 DESIGNED BY	刘正严	刘正严
制图人 DRAWING BY	刘正严	刘正严
专业 SPECIALTY	结构	设计阶段 DESIGN STAGE 施工图
比例 SCALE	1:100	日期 DATE 2024.04
工程编号 PROJECT NO.	图号 DRAWING NO.	JG-01
规格 DWG. SIZE	A2	版本 VERSION 第一版

一、总则

- 1、在本工程中，凡划“”符号者为本工程采用。
- 2、本工程设计基准期、结构设计使用年限：按原设计剩余使用年限。当业主要求结构加固后的后续使用年限为50年时，其所使用的胶和聚合物粘结性能，应通过耐长期应力作用能力的检验；到期后，若进行可靠性鉴定，认为结构正常工作的，可继续延长其使用年限。
- 3、对使用胶结钢板、化学锚栓、植筋方法或涂有聚合物加固的结构、构件，应定期检查，依据鉴定报告（编号[2024]Q0066-1号），其限期安全检查时间为2年，每2年检查一次。
- 4、全部尺寸单位除注明外，均以毫米(mm)为单位，标高则以米(m)为单位。
- 5、加固施工应符合下列要求：
- 5.1 施工时应采用避免或减少损伤原结构的措施；
 - 5.2 施工中发现原结构或相关工程隐蔽部位的结构有严重缺陷时，应暂停施工，在会同加固设计单位采取有效措施施工后方可继续施工；
 - 5.3 当可能出现倾斜、开裂或倒塌等不安全因素时，施工前应采取安全措施。
- 6、由于本工程为已有建筑物，若现场实际尺寸与图纸有出入，以现场实际尺寸为准；
- 7、各平面图上框架构件旁标注的混凝土强度值为《鉴定报告》上已抽芯检测的强度值。

二、加固设计依据

- 1、《混凝土结构加固设计规范》(GB50367-2013)
- 2、《混凝土结构设计规范》(GB50010-2010) (2015年版)
- 3、《建筑抗震设计规范》(GB50011-2010) (2016版)
- 4、《建筑结构荷载规范》(GB50009-2012)
- 5、《工程结构通用规范》(GB 55001-2021)
- 6、《碳纤维片材加固混凝土结构技术规范》(CECS146:2003) (2007年版)
- 7、《混凝土结构通用规范》(GB55008-2021)
- 8、《建筑抗震加固技术规程》(JGJ116-2009)
- 9、《建筑抗震鉴定标准》(GB50023-2009)
- 10、《建筑可靠性设计统一标准》(GB50068-2018)
- 11、《阳春监狱D7幢监舍楼（五监区主楼）建筑结构安全性及抗震检测鉴定报告》信工匠鉴字[2024]Q0066-1号
- 12、《既有建筑鉴定与加固通用规范》GB 55021-2021
- 13、《砌体结构加固设计规范》(GB50702-2011)

三、工程概况及加固原因

本工程位于阳春市松柏镇一号大院，据悉建于1998年，朝向为坐南朝北，主体为四层框架结构。根据建设方提供的鉴定报告，经过我们的全面勘察，加固前后建筑内使用功能没有改变，建筑内部分构件承载力不满足安全使用要求，综上所述，该建筑需进行加固处理及构件修缮经加固补强处理并验收合格后，方可按原使用功能继续正常使用。

注：本次加固设计范围仅限于《阳春监狱D7幢监舍楼（五监区主楼）建筑结构安全性及抗震检测鉴定报告》信工匠鉴字[2024]Q0066-1号，其余内容不在本次设计范围内。因委托方无法提供该建筑物建筑和结构设计施工图及竣工图，也无法提供施工过程的质量保证资料。该建筑物在后续使用期间应定期维护检查，特别注意加强使用管理，不得超载使用(控制楼面活荷载2.0kN/m²，不上人屋面活荷载0.5kN/m²)，楼面恒荷载1.5kN/m²、屋面恒荷载2.0kN/m²(不含板自重)，不得随意增设隔墙、改变墙体厚度、墙体材料及随意改变使用功能等

- 2、本工程竣工年份为1998年，原设计单位、施工单位、监理单位均不详；工程剩余设计年限定为30年，建筑结构安全等级为1.0级，结构重要性系数=1.0。建造时：6度(0.05g)。本工程抗震设防烈度为6度，建筑抗震设防类别为丙类，设计基本地震加速度值为0.05g，设计地震分组为第1组。

加固后结构体系	主体地上层数	修正后的基本风压	地面粗糙度	基础设计等级	场地地段划分	建筑物场地类别	抗震等级	结构安全等级
框架结构	4层	0.55kN/m ²	B类	/	一般地段	II类	/	二级

- 3、楼面、地面均布活荷载(可变荷载)标准值及主要设备控制荷载标准值。(GB50009-2012)以及《房屋结构安全鉴定报告》

楼面用途	宿舍	卫生间	阳台	上人屋面	不上人屋面	房间
活荷载(kN/m ²)	2.0	2.5	2.5	2.0	0.5	2.0

注：加固设计采用软件：中国建筑科学研究院研发的PKPM2010版结构软件。

四、加固方法

- 1、对柱采取以下方法进行加固： 加大截面法加固， 外包钢法加固， 粘贴碳纤维布加固， 凿除混凝土重新浇注， 高强复合砂浆钢筋网加固， 新增翼墙(剪力墙)， 新增柱。
- 2、对梁采取以下方法进行加固： 加大截面法加固， 粘贴钢板加固， 粘贴碳纤维布加固， 梁底加腋加固， 新增梁。
- 3、对板采取以下方法进行加固： 粘贴钢板加固， 粘贴碳纤维布加固， 新增楼板， 楼板加叠合层， 新增楼板。
- 4、对混凝土裂缝采取以下方法进行处理：宽度小于0.2mm的裂缝进行裂缝封闭处理；宽度不小于0.2mm的裂缝进行化学灌浆处理。
- 5、对砌体采取以下方法进行处理： 拆除重砌， 双面挂钢丝网批荡， 新增拉结筋， 新增构造柱， 钢筋网砂浆面层。
- 6、对出现锈蚀情况的钢筋进行锈蚀处理。
- 7、对基础采取以下方法进行加固： 锚杆静压桩， 高压旋喷桩， 加大承台尺寸， 树根桩， 新增基础， 微型钢管桩。
- 8、对混凝土表面质量缺陷(麻面、蜂窝、孔洞、露筋)进行处理。

五、主要材料

- 1、混凝土强度等级： 柱加大截面 C25， 新增翼墙(剪力墙) C30， 新增柱 C30， 新增基础 C30， 新增梁 C30， 新增板 C30。 梁加大截面 C25， 新增楼板 C30， 楼板加叠合层 C30， 新增构造柱 C20， 梁底加腋 C25。
- 2、钢筋：HPB300(Φ)fy=270N/mm²；HRB335(Φ)fy=300N/mm²；HRB400(Φ)fy=360N/mm²。
- 3、角钢、钢板及钢管：Q235钢 B 级。
- 4、碳纤维布： 200g/m².(计算厚度0.111mm)； 300g/m².(计算厚度0.167mm)。

- 5、裂缝封闭及化学灌浆采用改性环氧树脂胶，其性能指标必须满足GB500367-2013第4.4结构加固用胶粘剂及GB50728-2011第4.2.2条的规定。
- 6、外贴型钢、钢板粘胶剂采用专门配制的改性环氧树脂胶，其性能指标必须满足GB500367-2013第4.4结构加固用胶粘剂及GB50728-2011第4.2.2条的规定。
- 7、植筋粘胶剂采用改性环氧树脂胶粘剂或改性乙烯基脂类胶合剂，A级胶，其性能指标必须满足GB500367-2013第4.4结构加固用胶粘剂及GB50728-2011第4.2.2条的规定。
- 8、碳纤维胶剂采用专门配制的改性环氧树脂胶粘剂，其性能指标必须满足GB500367-2013第4.4结构加固用胶粘剂及GB50728-2011第4.2.2条的规定。
- 9、锚杆静压桩： 200*200预制方桩 250*250预制方桩 300*300预制方桩 φ140x5钢管桩
- 10、注浆用水泥： 32.5 42.5
- 11、焊条：采用E43型，各级钢焊接必须试验后采用。

六、施工工艺

(1) 植筋

- 1、将钢筋除锈，插入已注胶的孔并固定，确保植入深度(未注明处，纵筋 $\geq 20d$ ，箍筋 $100mm$)，孔内胶量以插入后溢出少许为宜；
- 2、用冲击钻植筋孔，钻孔直径见下表，先用毛刷清孔，再用空压机清理孔内灰尘；
- 3、按照使用说明配制植筋胶，用植筋枪将胶注入孔内，胶从内向外注射，保证排除孔内空气，使胶灌注饱满；
- 4、待胶固化后，才可进行后续操作。
- 5、植筋时，其钢筋宜先焊后种植；当有困难时必须后焊时，其焊点距基材混凝土表面应大于15d，且应采用冰水浸渍的湿毛中多层包裹植筋外露部分的根部。

植筋直径与对应的钻孔直径设计值

钢筋直径d(mm)	12	14	16	18	20	22	25	28	32
钻孔直径设计值D(mm)	15	18	20	22	25	28	32	35	40

(2) 柱、梁加大截面及新增翼墙、新增柱、梁、板加固

- 1、混凝土表面处理：所有新旧混凝土交接面处，凿除原有混凝土保护层至露出钢筋；用清水及钢丝刷混凝土表面清理干净，用素水泥浆作为界面处理剂甩涂于混凝土基面上；
- 2、弹线定位纵筋及箍筋位置；
- 3、植筋及箍筋绑扎成形；
- 4、装模；
- 5、浇混凝土、拆模、养护：浇混凝土前，淋水养护毛面不少于12小时；拆模时注意不要损伤梁边角混凝土，并浇水养护至少一星期。

(3) 柱外包钢加固

- 1、清除柱表面的装饰面层及批荡，清除加固构件表面脱落、疏松等劣化混凝土，将混凝土表面打磨平整，四角磨出小圆角，半径不少于7mm。调整构件四角垂直度，用钢丝刷刷干净，再用压缩空气吹干净；
- 2、将角钢用钢丝刷刷除锈，并打磨出金属光泽，预留注浆口；
- 3、采用三面围焊分段焊接缓板，检查各接点焊接质量，保证无一漏焊，并满足有关规范要求；
- 4、在竖向型钢间隙中灌注改性环氧树脂胶粘剂，型钢与砼构件之间的总有效粘胶面积不应小于90%。

(4) 梁粘贴钢板加固

- 1、清除板的表面层至密实的混凝土结构面，对有油污的构件结合面，用洗涤剂 and 硬毛刷涂刷干净并用压缩空气吹除粉粒；保证粘贴面的平整度和垂直度；
- 2、按照设计要求进行钢板下料，并用台钻按照设计要求在钢板上钻孔；
- 3、采用角磨机将钢板表面钻孔口突起的钢渣磨掉并进行除锈，打磨至出现金属光泽；用角磨机在钢板表面作粗糙处理，打磨纹路跟钢板受力方向垂直；
- 4、预留植螺栓孔：在梁的正确位置用冲击钻钻孔，用空压机清除因钻孔而残留的灰尘；
- 5、涂胶黏剂并粘贴钢板：按比例将胶黏剂配好后用抹刀涂在已处理好的混凝土表面和钢板表面上，厚度为1~3mm，中间厚边缘薄；将涂好胶黏剂的钢板贴于预留位置，确保粘贴密实后用膨胀螺丝临时固定并收紧，以使胶液刚从钢板边缘挤出为度。
- 6、植螺栓：按照植筋要求植梁侧螺栓，植筋胶固后，拧紧螺栓。

(5) 存在钢筋锈蚀情况的柱、梁等构件补强加固处理

对钢筋锈蚀严重的构件，挂网并批荡加阻锈剂的水泥浆进行处理，施工工艺如下：

- 1、凿除混凝土保护层至露出钢筋；
- 2、清除混凝土界面，用除锈剂清除钢筋表面的腐蚀层；
- 3、对锈蚀严重的钢筋进行替换：增加的钢筋可用焊接或搭接的方法与原钢筋连接，焊接时为10~12倍钢筋直径，搭接时为40~50倍钢筋直径(需要时也可以通过植筋的方式增加附筋，为施工方便，可将钢筋分成两段，就位后再焊接)；
- 4、在腐蚀严重的钢筋的部位绑扎细钢筋网并固定；
- 5、采用掺加一定比例钢筋混凝土阻锈剂以及改性聚丙烯纤维配置的高强度防腐砂浆，压抹每层5~10mm左右，共25mm厚。
- 6、加强养护。

(续下页)

加固设计总说明（二）

（续上页）

☑(6) 粘贴碳纤维布加固

- 施工步骤：混凝土表面处理——底层树脂配制并涂刷——找平材料配制并对不平整处修复处理——浸渍树脂或粘贴树脂的配制并涂刷——粘贴碳纤维片材——表面防护
- 表面处理：
 - 消除被加固构件表面的剥落、疏松、蜂窝、腐蚀等劣化混凝土，露出混凝土结构层，并用修复材料将表面修复平整；
 - 如有裂缝，对裂缝进行灌缝或封闭处理；
 - 被粘贴混凝土表面应打磨平整，除去表层浮浆、油污等杂质，直至完全露出结构新面。转角粘贴处要进行倒角处理并打磨成圆弧形，圆弧半径不应小于20mm；
 - 用钢丝刷打毛混凝土基层使其在表面形成许多细微孔洞，再将混凝土表面清理干净并保持干燥；
 - 用脱脂棉沾丙酮擦拭表面。
- 涂刷底层树脂
 - 按一定比例将主剂与固化剂先后置于容器中。用搅拌机搅拌均匀。根据气温决定用量，并严格控制使用时间；
 - 用滚筒或毛刷将底层树脂均匀涂抹于混凝土表面，厚度不超过0.4mm，并不得有油刷或有流淌、气泡，待树脂表面干燥后（一般不小于2小时）方可进行。
- 用整平胶料找平
 - 配制整平胶料；
 - 混凝土表面凹陷部位用整平胶料填补平整，模板接头出现高度差部位应填平，尽量减少高差，且不应有棱角；
 - 转角处应用找平料修复为光滑的圆弧，半径不小于20mm；
 - 待找平料表面指触干燥时即进行下一步工序施工。
- 粘贴碳纤维片材
 - 按设计要求的尺寸裁剪碳纤维布；
 - 配制浸渍树脂并均匀涂抹于所要粘贴的部位；
 - 制的滚筒沿纤维同一方向反复多次滚压，挤出气泡，并用浸渍树脂充分浸透碳纤维布，滚压时不应损伤碳纤维布；
 - 多层粘贴时应重复上述步骤，并宜在纤维表面的浸渍树脂指触干燥后尽快进行下一层粘贴；
 - 应在最后一层碳纤维布的表面均匀涂抹浸渍树脂。
- 表面防护：表面防护要求采用20厚1：2.5的掺改性聚丙烯纤维水泥砂浆保护层（添加比例为1.0kg/m³）。
- 其他注意事项：碳纤维布的粘接密度应当保证，不得有空鼓现象等缺陷，有效粘接面积不应小于90%，不准在粘贴构件上进行高温作业，粘贴碳纤维施工宜在环境温度为5℃以上的条件下进行，并应符合配套树脂要求的施工使用环境。当环境温度低于5℃时，应采用适用于低温环境的配套树脂或次用升温措施。

☐(7) 混凝土梁、板裂缝处理

- 裂缝封闭处理施工工艺（适用于宽度 <0.2mm的裂缝）
 - 铲除裂缝施工部位楼板表面装饰面层、批荡，将裂缝两侧清理干净；
 - 用钢丝刷清除表面松散的混凝土，用压力水清洗裂缝，自然风干后再用脱脂棉蘸丙酮清洗裂缝；
 - 用纯环氧树脂涂刷裂缝表面；
 - 配制环氧树脂胶泥，涂刷两遍环氧树脂胶泥进行表面封闭；
 - 胶泥经2~3天后固化，裂缝封闭结束。
- 裂缝化学灌浆施工工艺（适用于宽度>0.2mm的裂缝）
 - 待裂缝两侧表面的浮尘、粉尘及污染物彻底清理干净，再用清水刷洗；
 - 设置灌浆嘴：在板面裂缝一侧沿裂缝每隔30cm~40cm设置一个灌浆嘴，灌浆嘴底盘周边均匀刮抹改性环氧树脂胶泥裂缝封闭层；
 - 封闭裂缝：在裂缝的表面均匀涂抹一层改性环氧树脂浆液，作为结合层，然后再刮抹一层约3mm厚5cm宽的改性环氧树脂胶泥裂缝封闭层；
 - 压力灌浆：待裂缝胶泥达到一定强度后（约3天），可对裂缝进行压力灌浆：用压力灌浆机对裂缝上预设的灌浆嘴灌注改性环氧树脂浆液，当灌到相邻的灌浆嘴时即可封闭该灌浆嘴后换灌浆嘴，灌浆压力一般为0.2~0.5MPa；
 - 铲除灌浆嘴：当环氧浆液固化后（约3天），将外露的灌浆嘴除去。

☐(8) 高强复合砂浆网加固

- 混凝土表面处理：所有新旧混凝土交接面处要凿毛，凿毛深度为10~15mm，保证凿毛面积90%以上；用清水及钢丝刷将混凝土表面清理干净，用素水泥浆甩涂于混凝土基面上；
- 按要求绑扎钢筋网，间距400*400焊点，分层压抹HPMW-2高强砂浆，厚度不少于20mm，高强砂浆的配合比：HPMW-2（1Kg）：砂（2Kg）。

☐(9) 混凝土表面质量缺陷处理

- 针对混凝土表面质量的一般缺陷处理方法：对于数量不多的小蜂窝、麻面、露筋、露石的混凝土表面，可采用水泥砂浆抹面进行修整。具体步骤如下：
 - 用钢丝刷或压力水清除混凝土表面的松散混凝土，湿润混凝土表面；
 - 采用1：2~1：2.5的水泥砂浆抹面，抹面初凝后要加强对养护工作。
- 针对混凝土表面蜂窝或露筋严重缺陷处理方法：对于蜂窝比较严重或露筋较深时，应采用细石混凝土进行修补。具体步骤如下：
 - 将表面松散的混凝土凿除，用钢丝刷对外露钢筋进行除锈后，用清水冲洗混凝土界面，并充分湿润，最后用丙酮擦净钢筋表面；
 - 在稀释1~2倍的YJ-302混凝土界面处理剂中以胶：水泥：砂子=1：1.5：2的比例用刷子扫帚等工具甩涂于混凝土基面上，拉毛成粗糙面，用量为0.6~0.8kg/m²，待硬化后再进行下道工序；
 - 用细石混凝土进行填补，并仔细捣实，细石混凝土强度等级比原混凝土强度等级高一级；
 - 对细石混凝土进行养护。
- 针对混凝土表面质量孔洞严重缺陷处理方法：对于孔洞严重缺陷，应采用细石混凝土进行修补。具体步骤如下：
 - 将表面的松散混凝土凿除，用清水冲洗，并充分湿润；
 - 保持湿润3天后，捣细石混凝土填补孔洞，细石混凝土应分层捣实；细石混凝土强度等级比原混凝土强度等级高一，其水灰比应控制在0.5以内，并掺混凝土膨胀剂；
 - 对细石混凝土进行养护。

☐(10) 钢筋网片水泥砂浆面层加固施工

- 铲除原墙柱抹灰层，将松动灰缝剔除，用钢丝刷刷净残灰，吹净表面灰粉，撒水润湿，喷素水泥浆一道。原墙面清理要进行清底、钻孔、清孔并用水冲刷干净，铺设钢筋网并设锚筋，浇水湿润墙面，抹水泥砂浆并进行养护，最后进行墙面维修处理原墙面。当酥碱严重时，应先清除松散部分，并用1:3水泥ED砂浆抹面，已松动的勾缝砂浆应剔除。墙面钻孔时，应按设计要求先划线标出穿墙筋位，钻孔、清孔后，将钢筋插入孔洞，然后采用M10水泥砂浆填充。抹水泥砂浆时，先在墙面刷水泥浆一道，再分层抹灰，每层厚度不应超过15mm。水泥砂浆抹灰面层应浇水养护。
- 墙体存在裂缝时，应先对裂缝进行压力灌浆处理，处理完后再进行下一道工序。
- 钢筋网在墙面的固定应平整牢固，与墙面净距不小于5mm，网外保护层厚度为不小于10mm。
- 楼板上凿洞应避免开板肋，并不得凿断板内钢筋，穿入钢筋后应采用水泥砂浆灌填密实，当孔洞较大时，采用细石混凝土填充。
- 砂浆面层采用手工分层抹制，第一层要求揉匀刮糙，第二层压实抹平，第三层压光。为避免裂缝，面层砂浆采用树脂砂浆。

☐七、其它

- 1、所有包钢及粘贴钢板加固后均应在其表面批20厚1：2.5的掺改性聚丙烯纤维水泥砂浆保护层（添加比例为1.0kg/m³）。
- 2、凿除板并焊接钢筋后，应抹1：2.5水泥砂浆25mm厚作为钢筋的保护层并将凿面找平。
- 3、本图中所有基础均按柱下独立基础绘制，施工中若发现基础形式与图纸不符，应及时通知业主及设计方共同协商修改。
- 4、在所有柱与墙交接处新增柱结筋，具体做法详大样。

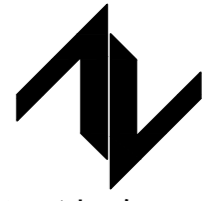
八、在加固施工过程中有遇到与图纸不符或有设备阻碍无法进行施工时，请及时通知有关人员，不得擅自处理施工。

九、本加固工程的施工必须由有专业资质的施工单位进行施工。

十、在加固设计使用年限内，未经技术鉴定或设计许可，不得改变加固后结构的用途和使用环境。

十一、本图未尽事宜，按有关的规范执行。

设计单位
DESIGN UNIT



中图设计有限公司
ZT DESIGN Co., LTD
建筑工程乙级设计证书 A452007943

贵州省贵安新区湖湖乡双创孵化基地
(湖湖乡星湖社区24栋1楼44室)
E-mail: panwenbin1992@outlook.com
邮编: 550003

合作设计单位
CO-OPERATED WITH

出图专用章
SHADCL PROJECT SEAL

未加盖本公司出图专用章无效 INVALID NO THE SPECIAL SEAL

注册执业章
REGISTERED SEAL

建设单位
CLIENT

广东省阳春市监狱

项目名称
PROJECT TITLE

阳春监狱D7幢监舍楼（五监区主楼）加固工程

子项名称
SUB TITLE

图纸名称
DRAWING TITLE

加固设计总说明（二）

项目负责人 PROJECT DIRECTOR	倪葳葳	倪葳葳
审定人 AUTHORIZED BY	赵尚飞	赵尚飞
审核人 EXAMINED BY	魏大勇	魏大勇
专业负责人 DISCIPLINE RESPONSIBLE BY	赵尚飞	赵尚飞
校对人 CHECKED BY	曾丽媛	曾丽媛
设计人 DESIGNED BY	刘正严	刘正严
制图人 DRAWING BY	刘正严	刘正严
专业 SPECIALTY	结构	设计阶段 DESIGN STAGE 施工图
比例 SCALE	1:100	日期 DATE 2024.04
工程编号 PROJECT NO.	图号 DRAWING NO.	JG-02
规格 DWG. SIZE	A2	版本 VERSION 第一版

施工图设计中存在超过一定规模、危险性较大分部分项工程情况的提示

一. 文件依据及要求:

依据住房和城乡建设部《危险性较大的分部分项工程安全管理办法》(建质[2009]87号)和广东省住房和城乡建设厅《关于危险性较大的分部分项工程安全管理办法》的实施细则(粤建质[2013]13号),对施工图设计中可能存在涉及超过一定规模、危险性较大分部分项工程的部分情况予以说明及提示。

施工单位应根据施工设计图纸及设计单位的提示,结合常用的施工方式,提前做好施工组织设计;施工前,须在施工组织设计的基础上针对危险性较大的分部分项工程单独编制安全技术措施文件,即专项方案;关于超过一定规模、危险性较大分部分项工程,详见住房和城乡建设部《危险性较大的分部分项工程安全管理办法》(建质[2009]87号)附件二。编制完相应的专项方案后须报送专家进行论证。

施工单位应全面熟悉设计图纸,根据设计单位的提示及施工组织设计,对工程存在超过一定规模、危险性较大分部分项工程汇编,列出全部工程部位、节点清单作为监理单位编制监理规划和实施细则、专家论证、安全措施备案、工程交底、质量安全监督部门日常监督的重要依据。

以下条款前记有“✔”,表示本工程有此项条款内容。

二. 深基坑工程:

本工程未设地下室。±0.000的绝对标高为按原建筑地面,室外地坪标高-0.150,承台顶面标高_____,承台厚度____mm,垫层厚度____mm,从室外地坪标高算至垫层底面标高的土方开挖深度为____m。

本工程设有地下室。±0.000的绝对标高为_____,地下室层数为__层,室外地坪标高_____,地下室底板面标高_____,地下室底板厚度____mm,底板垫层厚度____mm,从基坑顶室外地坪标高算至底板垫层底面标高的深度为____m。

勘察报告中,场地的绝对标高从_____至_____,地下室底板垫层底的绝对标高为_____,从场地标高算至底板垫层底面标高的土方开挖深度为____m。

根据勘察报告提示,本工程基坑挖深可能不超过5.0m,但属于周边地质条件、周围环境和地下管线复杂,基坑开挖或影响毗邻建筑(构筑)物安全的基坑(槽)。

三. 高大模板工程:

1. 根据设计图纸,砼模板支撑工程可能存在模板搭设高度≥8.0m的部位:

存在设计层高较大楼层,预计模板搭设高度(从下层楼面标高算至上层板底标高)≥8.0m。
具体部位为: 第__层,层高____m,设计楼板厚度____mm;预计模板搭设高度为____m;
第__层,层高____m,设计楼板厚度____mm;预计模板搭设高度为____m。

存在大堂、中庭、中空跃层等位置,预计模板搭设高度(从下层楼面标高算至上空梁板底标高)≥8.0m。
具体部位为: 第__层,下层楼面标高____m,上层楼面标高____m,设计楼板厚度____mm,预计模板搭设高度为____m,轴线范围:_____;
第__层,下层楼面标高____m,上层楼面标高____m,设计楼板厚度____mm,预计模板搭设高度为____m,轴线范围:_____。

建筑物外立面存在中部外挑构件,挑出高度≥8.0m。
具体部位为: 外挑的梁板,梁板底标高____m,所处立面:_____,轴线范围:_____;
外挑的屋檐,梁板底标高____m,所处立面:_____,轴线范围:_____;
外挑的阳台,梁板底标高____m,所处立面:_____,轴线范围:_____。

其它部位。
地面采用C15砼,内部配筋为双向Φ8@200。到地面与地梁面相差500mm高采用粘土砖砌筑。

钢结构安装、吊装

采用非常规起重设备、方法,且单件起吊重量在100kN及以上的起重吊装工程。

钢结构、网架和索膜结构安装工程。

可能部位:

2. 根据设计图纸,砼模板支撑工程可能存在模板搭设跨度≥18.0m的部位:

具体部位为: 第__层,轴线范围:_____,或涉及梁号_____-_____-之间所包含楼板区域;
第__层,轴线范围:_____,或涉及梁号_____-_____-之间所包含楼板区域。

3. 根据设计图纸,砼模板支撑工程可能存在施工总荷载≥15kN/m²的部位:

存在人防地下室,地下室楼板或顶板厚度≥500mm;
具体部位为: 第__层,轴线范围:_____,或涉及梁号_____-_____-之间所包含楼板区域;
第__层,轴线范围:_____,或涉及梁号_____-_____-之间所包含楼板区域。

存在无梁楼盖的柱帽范围、加腋板根部板厚度≥500mm;
具体部位为: 第__层,轴线范围:_____;
第__层,轴线范围:_____。
其它部位为: 第__层,轴线范围:_____,或涉及梁号_____-_____-之间所包含楼板区域;

4. 根据设计图纸,砼模板支撑工程可能存在施工集中线荷载≥20kN/m的部位:

存在梁截面面积≥0.70m²的部位(如梁截面:600×1200,700×1000):
具体部位为: 第__层,轴线范围:_____,或涉及梁号_____-_____-;
第__层,轴线范围:_____,或涉及梁号_____-_____-。

存在转换层/转换梁:
具体部位为: 第__层,轴线范围:_____,或涉及梁号_____-_____-;
第__层,轴线范围:_____,或涉及梁号_____-_____-。

其它部位:
具体部位为: 第__层,轴线范围:_____,或涉及梁号_____-_____-;
第__层,轴线范围:_____,或涉及梁号_____-_____-。

四. 其它情况:

本工程屋面设计标高_14.600_m;
预计存在搭设高度≥50.0m的落地脚手架工程;
搭设高度____m,搭设面积____m²,所处立面:_____,轴线范围:_____。

预计搭设高度≥20.0m的悬挑式脚手架工程;
搭设高度____m,搭设面积____m²,所处立面:_____,轴线范围:_____。

本工程幕墙安装工程施工高度≥50.0m:
具体部位为: 所处立面:_____,轴线范围:_____;
所处立面:_____,轴线范围:_____。

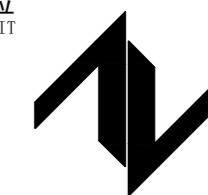
本工程存在跨度≥36.0m的钢结构安装工程:
具体部位为: 轴线范围:_____,面积____m²,高度____m。

本工程存在跨度≥60.0m的网架或索膜安装工程:
具体部位为: 轴线范围:_____,面积____m²,高度____m。

本工程采用人工挖孔桩,开挖深度预计≥16.0m:
直径:____mm,平均深度____m,数量____根。

设计单位

DESIGN UNIT



中图设计有限公司
ZT DESIGN Co., LTD
建筑工程乙级设计证书 A452007943

贵州省贵安新区湖潮乡双创孵化基地
(湖潮乡星湖社区24栋1楼44室)
E-mail:panwenbin1992@outlook.com
邮编:550003

合作设计单位
CO-OPERATED WITH

出图专用章
SHADCL PROJECT SEAL

未加盖本公司出图专用章无效 INVALID NO THE SPECIAL SEAL

注册执业章
REGISTERED SEAL

建设单位
CLIENT

广东省阳春市监狱

项目名称
PROJECT TITLE

阳春监狱D7幢监舍楼(五监区主楼)加固工程

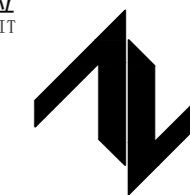
子项名称
SUB TITLE

图纸名称
DRAWING TITLE

施工图设计中存在超过一定规模、
危险性较大分部分项工程情况的提示

项目负责人 PROJECT DIRECTOR	倪葳葳	倪葳葳
审定人 AUTHORIZED BY	赵尚飞	赵尚飞
审核人 EXAMINED BY	魏大勇	魏大勇
专业负责人 DISCIPLINE RESPONSIBLE BY	赵尚飞	赵尚飞
校对人 CHECKED BY	曾丽媛	曾丽媛
设计人 DESIGNED BY	刘正严	刘正严
制图人 DRAWING BY	刘正严	刘正严
专业 SPECIALTY	结构	设计阶段 DESIGN STAGE 施工图
比例 SCALE	1:100	日期 DATE 2024.04
工程编号 PROJECT NO.	图号 DRAWING NO.	JG-02a
规格 BIG SIZE	A2	版本 VERSION 第一版

设计单位
DESIGN UNIT



中图设计有限公司
ZT DESIGN Co., LTD
建筑工程乙级设计证书 A452007943

贵州省贵安新区湖湖乡双创孵化基地
(湖湖乡星湖社区24栋1楼44室)
E-mail: panwenbin1992@outlook.com
邮编: 550003

合作设计单位
CO-OPERATED WITH

出图专用章
SHADCL PROJECT SEAL

未加盖本公司出图专用章无效 INVALID NO THE SPECIAL SEAL

注册执业章
REGISTERED SEAL

建设单位
CLIENT

广东省阳春市监狱

项目名称
PROJECT TITLE

阳春监狱D7幢监舍楼(五监区主楼)加固工程

子项名称
SUB TITLE

图纸名称
DRAWING TITLE

二层梁加固平面图

项目负责人
PROJECT DIRECTOR

倪葳葳 倪葳葳

审定人
AUTHORIZED BY

赵尚飞 赵尚飞

审核人
EXAMINED BY

魏大勇 魏大勇

专业负责人
DISCIPLINE RESPONSIBLE BY

赵尚飞 赵尚飞

校对人
CHECKED BY

曾丽媛 曾丽媛

设计人
DESIGNED BY

刘正严 刘正严

制图人
DRAWING BY

刘正严 刘正严

专业
SPECIALTY

结构 设计阶段 施工图

比例
SCALE

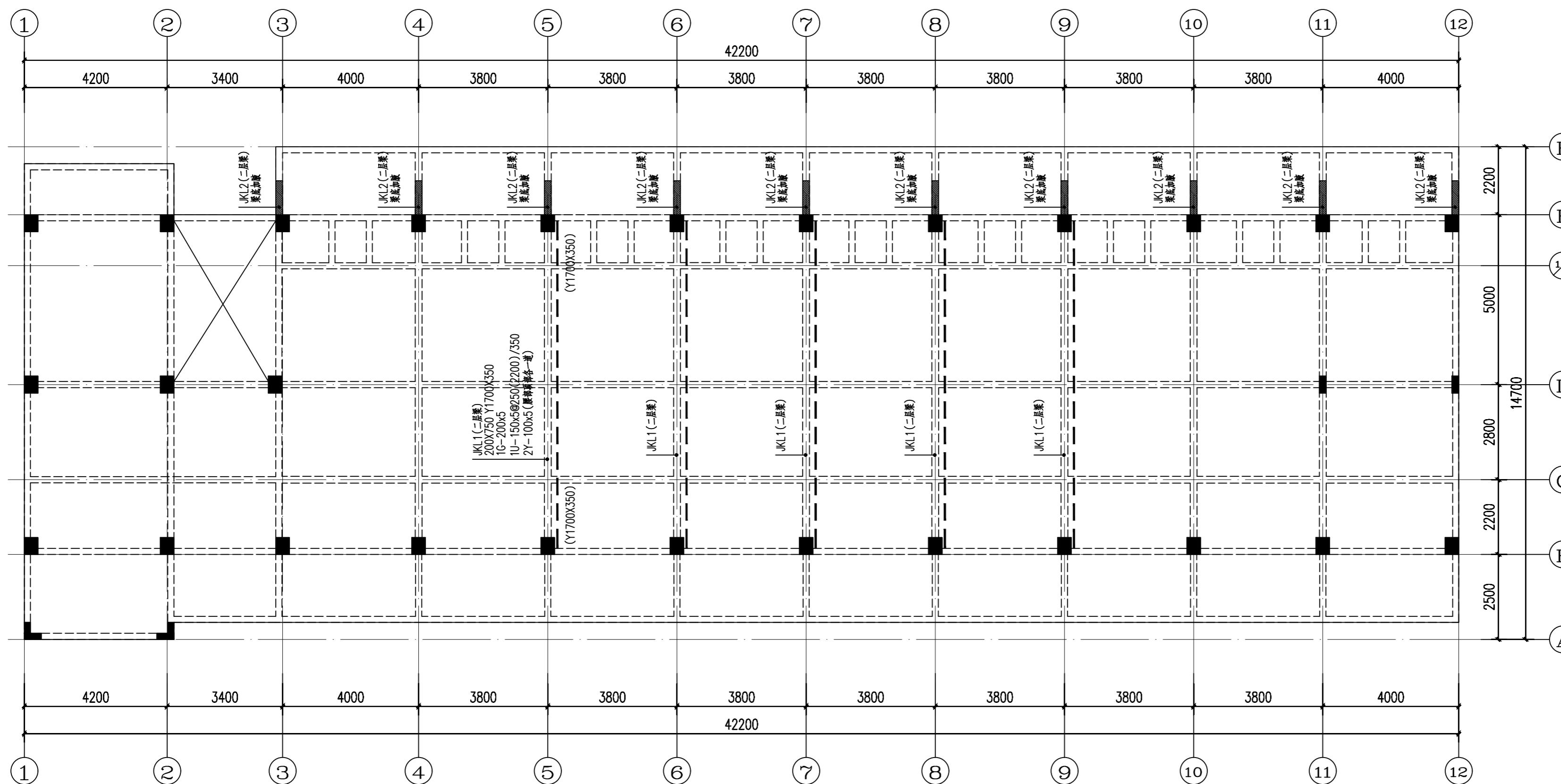
1:100 日期 2024.04

工程编号
PROJECT NO.

图号 JG-03

规格
Dwg. SIZE

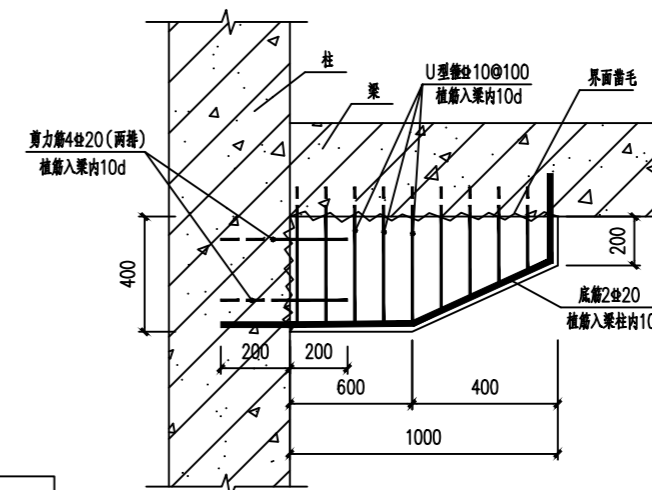
A2 版本 第一版



屋面		14,600
4	3,800	10,800
3	3,600	7,200
2	3,600	3,600
1	3,600	±0,000
层号	层高 (m)	标高 (m)

结构楼层面标高

二层梁加固平面图 1:100



JK2 梁底部加腋大样

说明: 1. 加固施工中再灌注混凝土前应将新旧混凝土结合面进行凿毛处理, 涂刷混凝土界面结合剂一道。
2. 梁后加腋加钢筋植筋入原结构, 植筋深度为10d, 植筋施工时应探明原结构钢筋, 做到不损坏原钢筋。

说明:

- 根据鉴定报告及我司计算复核, 该建筑部分梁承载能力不足安全使用要求, 需进行加固处理;
- 梁粘钢加固钢材Q235b, 粘钢胶为A级改性环氧树脂胶;
梁底加腋加固采用 C25细石混凝土浇筑开洞浇筑, 钢筋采用 HRB400级;
- 在本图中出现的U型钢板箍间距均指U型钢板箍中心线间距。
- 梁板面粘钢加固前, 凿除梁底300mm范围内墙体用于加固施工, 需凿除面层装饰面至结构层, 面层界面处理, 涂刷界面剂两道;
钢材涂刷除锈剂一道, 防火漆一道, 挂网批水泥砂浆封固, 按原状刮腻子恢复饰面及装饰; 加固完成后, 使用同种砌块按原状恢复墙体。
梁底加腋加固前, 原结构梁需界面处理, 凿除梁底500mm范围内墙体用于加固施工, 加固完成后, 使用同种砌块按原状恢复墙体;
- 梁加固做法详见图集《混凝土结构加固构造》13G311-1, 其他未明之处按国家相关规范标准施工。
- 现场施工应由专业公司施工, 应进行施工方案设计。

加固标注说明:

JKL1(二层梁)	梁加固编号(楼层)
200x750 Y1700x350	加固梁原尺寸: 梁宽x梁高 竖向加腋腋长x腋高
1G-200x5	梁底加固钢板层数-宽度x厚度
1U-150x5@250(2200)/350	U型钢板层数-钢板宽度x厚度@加密区间距(加密区长度)/非加密区间距
2Y-100x5(腰顶部各一道)	钢材压条层数-布置宽度x厚度

倪葳葳

赵尚飞

魏大勇

赵尚飞

曾丽媛

刘正严

刘正严

结构

1:100

A2

设计阶段

施工图

日期

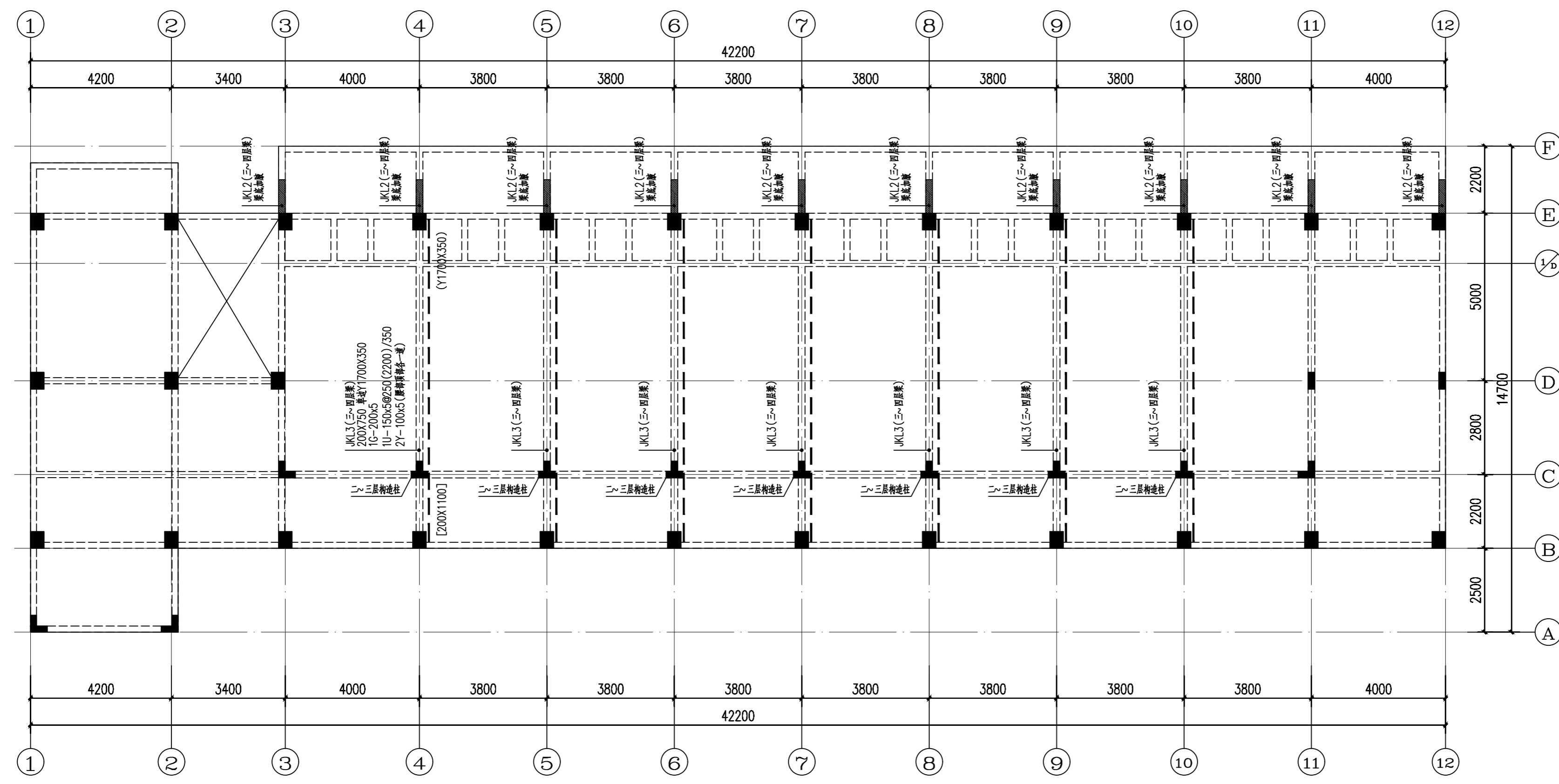
2024.04

图号

JG-04

版本

第一版



屋面		14,600
4	3,800	10,800
3	3,600	7,200
2	3,600	3,600
1	3,600	±0,000
层号	层高 (m)	标高 (m)

结构楼层面标高

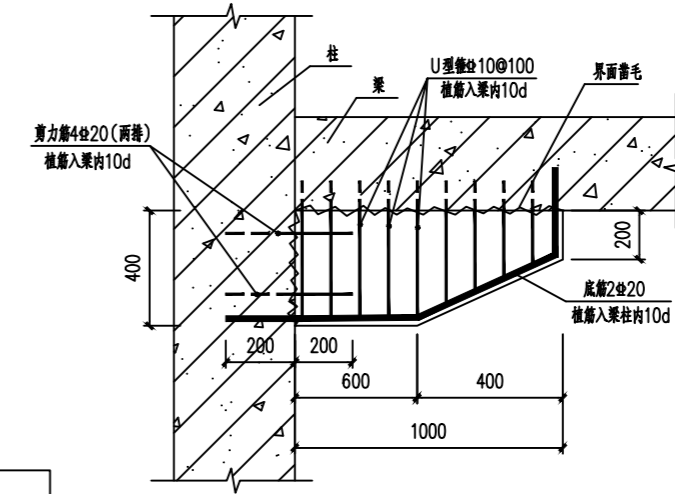
说明:

- 根据鉴定报告及我司计算复核, 该建筑部分梁承载能力不足安全使用要求, 需进行加固处理;
- 梁粘钢加固钢材Q235b, 粘钢胶为A级改性环氧树脂胶;
梁底加腋加固采用 C25细石混凝土浇筑开洞浇筑, 钢筋采用 HRB400级;
- 在本图中出现的U型钢箍间距均指U型钢箍中心线间距。
- 梁粘钢加固前, 凿除梁底300mm范围内墙体用于加固施工, 需凿除面层装饰面至结构层, 凿除界面处理, 涂刷界面剂两道;
钢材涂刷除锈剂一道, 防火漆一道, 挂网批水泥砂浆封固, 按原状刮腻子恢复饰面及装饰; 加固完成后, 使用同种砌块按原状恢复墙体;
梁底加腋加固前, 原结构梁需界面处理, 凿除梁底500mm范围内墙体用于加固施工, 加固完成后, 使用同种砌块按原状恢复墙体;
- 梁加固做法详见图集《混凝土结构加固构造》13G311-1, 其他未明之处按国家相关规范标准施工。
- 现场施工应由专业公司施工, 应进行施工方案设计。

三~四层梁加固平面图 1:100

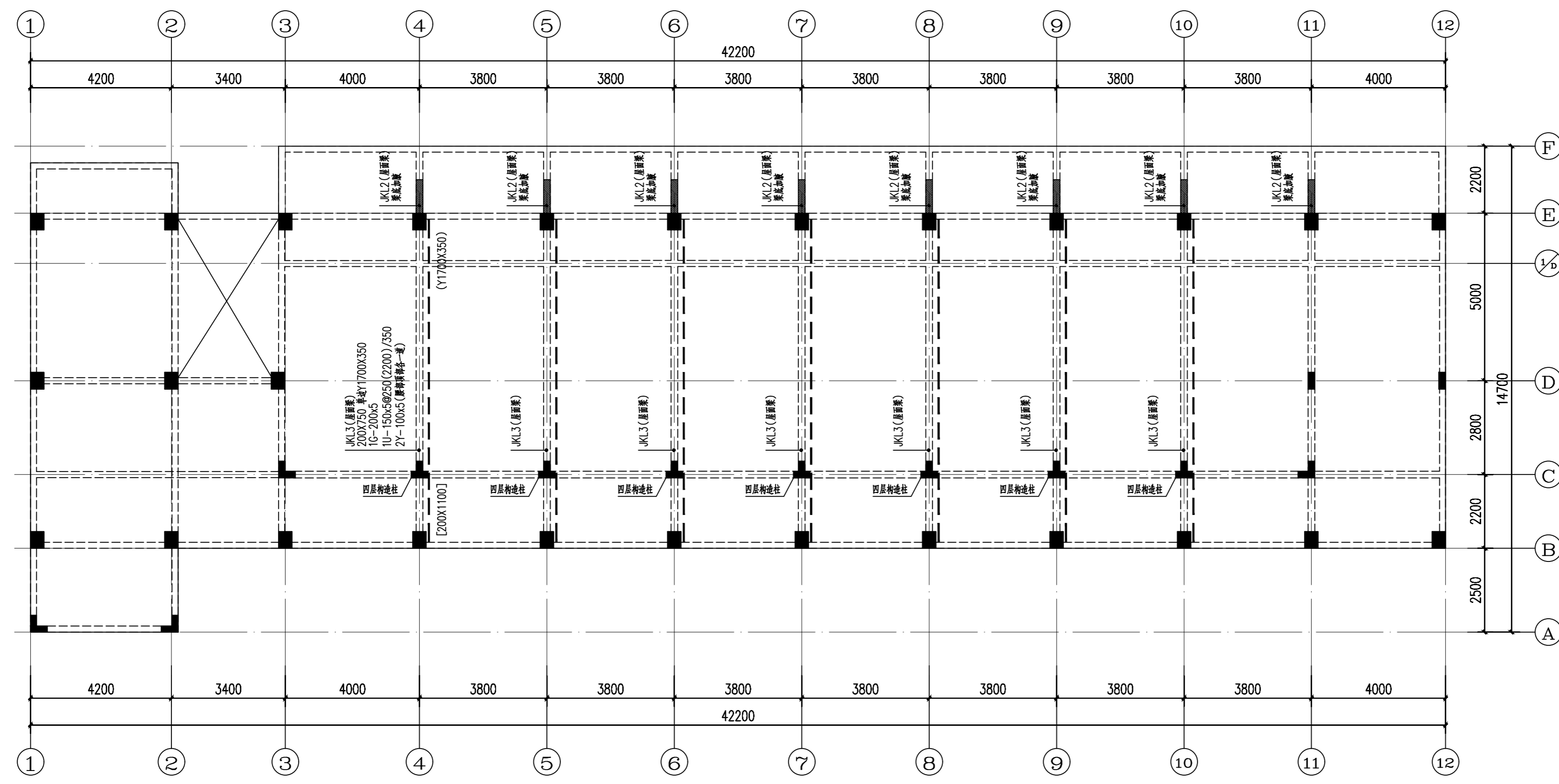
加固标注说明:

JKL3(三~四层梁)	梁加固编号(楼层)
200X750 单边Y1700X350	加固梁原尺寸: 梁宽x梁高 竖向加腋长x腋高
1G-200x5	梁底加固钢板层数-宽度x厚度
1U-150x5@250(2200)/350	U型钢箍层数-箍板宽度x厚度@加密区间距(加密区长度)/非加密区间距
2Y-100x5(腰顶部各一道)	钢材压条层数-布置宽度x厚度



JKL2 梁底根部加腋大样

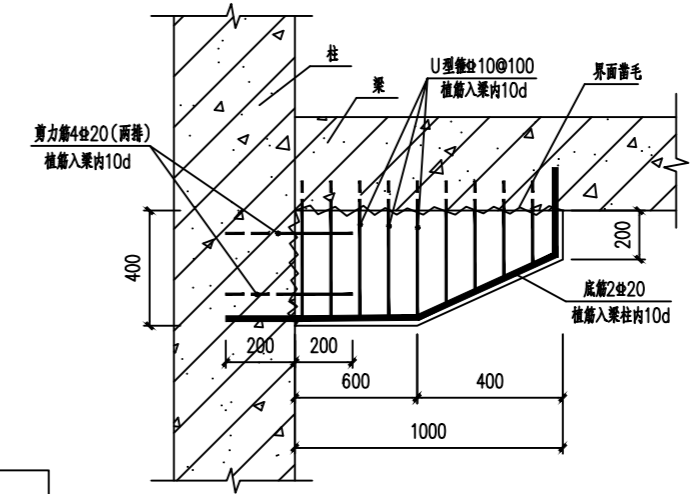
- 说明: 1. 加固施工中再灌注混凝土前应将新旧混凝土结合面进行凿毛处理, 涂刷混凝土界面剂一道。
2. 梁后加腋加固钢筋植筋入原结构, 植筋深度为10d, 植筋施工时应探明原结构钢筋, 做到不损坏原钢筋。



屋面		14.600
4	3.800	10.800
3	3.600	7.200
2	3.600	3.600
1	3.600	±0.000
层号	层高 (m)	标高 (m)

结构楼层面标高

屋面梁加固平面图 1:100



JK1.2 梁底部加固大样

说明: 1. 加固施工中再灌注混凝土前应将新旧混凝土结合面进行凿毛处理, 涂刷混凝土界面剂一道。
2. 梁后加底加钢筋植筋入原结构, 植筋深度为10d, 植筋施工时应探明原结构钢筋, 做到不损坏原钢筋。

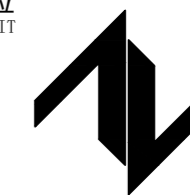
说明:

- 根据鉴定报告及我司计算复核, 该建筑部分梁承载能力不足安全使用要求, 需进行加固处理;
- 梁粘钢加固钢材Q235b, 粘钢胶为A级改性环氧树脂胶;
梁底加腋加固采用 C25细石混凝土楼板开洞浇筑, 钢筋采用 HRB400级;
- 在本图中出现的U型钢板间距均指U型钢板中心线间距。
- 梁粘钢加固前, 凿除梁底300mm范围内墙体用于加固施工, 需凿除面层装饰面至结构层, 凿除界面处理, 涂刷界面剂两道; 钢材涂刷除锈剂一道, 防火漆一道, 挂网批水泥砂浆封固, 按原状刮腻子恢复饰面及装饰; 加固完成后, 使用同种砌块按原状恢复墙体。
梁底加腋加固前, 原结构梁需界面处理, 凿除梁底500mm范围内墙体用于加固施工, 加固完成后, 使用同种砌块按原状恢复墙体;
- 梁加固做法详见图集《混凝土结构加固构造》13G311-1, 其他未明之处按国家相关规范标准施工。
- 现场施工应由专业公司施工, 应进行施工方案设计。

加固标注说明:

JK1.3(屋面梁)	梁加固编号(楼层)
200X750 单边Y1700X350	加固梁原尺寸: 梁宽x梁高 竖向加腋腋长x腋高
1G-200x5	梁底加固钢板层数-宽度x厚度
1U-150x5@250(2200)/350	U型钢板层数-钢板宽度x厚度@加密区间距(加密区长度)/非加密区间距
2Y-100x5(腰顶部各一道)	钢材压条层数-布置宽度x厚度

设计单位
DESIGN UNIT



中图设计有限公司
ZT DESIGN Co., LTD
建筑工程乙级设计证书 A452007943

贵州省贵安新区湖潮乡双创孵化基地
(湖潮乡星湖社区24栋1楼44室)
E-mail: panwenbin1992@outlook.com
邮编: 550003

合作设计单位
CO-OPERATED WITH

出图专用章
SHADCL PROJECT SEAL

未加盖本公司出图专用章无效 INVALID NO THE SPECIAL SEAL

注册执业章
REGISTERED SEAL

建设单位
CLIENT

广东省阳春市监狱

项目名称
PROJECT TITLE

阳春监狱D7幢监舍楼(五监区主楼)加固工程

子项名称
SUB TITLE

图纸名称
DRAWING TITLE

二~三层板加固平面图

项目负责人
PROJECT DIRECTOR

倪葳葳 倪葳葳

审定人
AUTHORIZED BY

赵尚飞 赵尚飞

审核人
EXAMINED BY

魏大勇 魏大勇

专业负责人
DISCIPLINE RESPONSIBLE BY

赵尚飞 赵尚飞

校对人
CHECKED BY

曾丽媛 曾丽媛

设计人
DESIGNED BY

刘正严 刘正严

制图人
DRAWING BY

刘正严 刘正严

专业
SPECIALTY

结构

设计阶段
DESIGN STAGE

施工图

比例
SCALE

1:100

日期
DATE

2024.04

工程编号
PROJECT NO.

图号

图号
DRAWING NO.

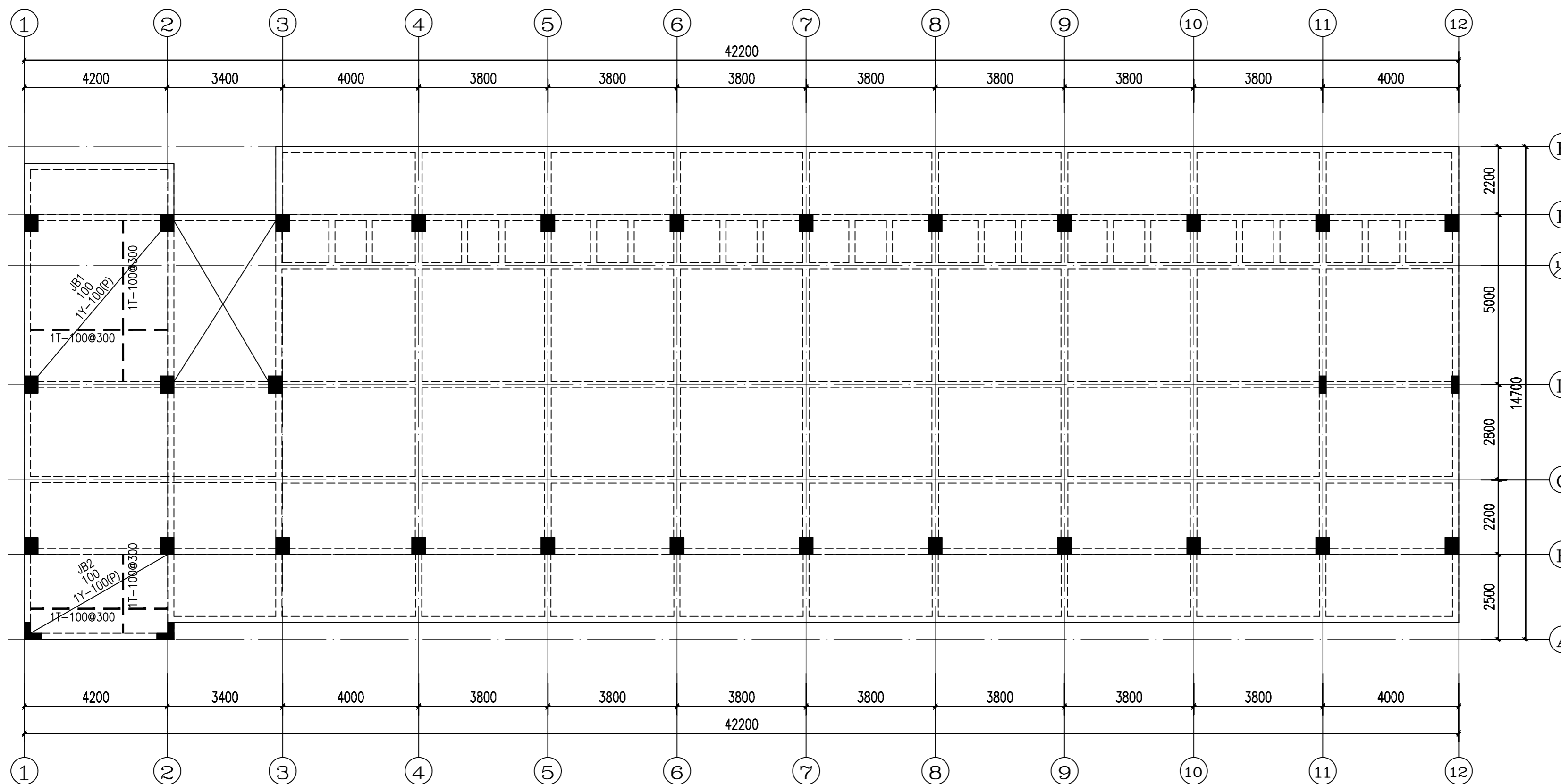
JG-06

规格
Dwg. SIZE

A2

版本
VERSION

第一版



屋面		14,600
4	3,800	10,800
3	3,600	7,200
2	3,600	3,600
1	3,600	±0,000
层号	层高 (m)	标高 (m)

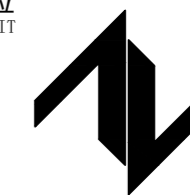
结构楼层面标高

二~三层板加固平面图 1:100

说明:

1. 现场板底均为批荡腻子, 现场需凿除需要加固位置处的批荡腻子, 加固完成后, 按原状恢复腻子。
2. 图中标明JB1部分均为板底采用粘贴碳纤维布加固, 碳纤维布强度等级采用高强度I级, 计算厚度为0.167mm。
3. 碳纤维胶结剂采用专门配制的改性环氧树脂胶结剂, 其性能指标必须满足GB500367-2013第4.4结构加固用胶结剂及GB50728-2011第4.2.2条的规定。
4. 板底粘贴碳纤维布做法详见图纸JG-13《板底、板面碳纤维加固说明》。

设计单位
DESIGN UNIT



中图设计有限公司
ZT DESIGN Co., LTD
建筑工程乙级设计证书 A452007943

贵州省贵安新区湖潮乡双创孵化基地
(湖潮乡星湖社区24栋1楼44室)
E-mail: panwenbin1992@outlook.com
邮编: 550003

合作设计单位
CO-OPERATED WITH

出图专用章
SHADCL PROJECT SEAL

未加盖本公司出图专用章无效 INVALID NO THE SPECIAL SEAL

注册执业章
REGISTERED SEAL

建设单位
CLIENT

广东省阳春市监狱

项目名称
PROJECT TITLE

阳春监狱D7幢监舍楼(五监区主楼)加固工程

子项名称
SUB TITLE

图纸名称
DRAWING TITLE

四层板加固平面图

项目负责人
PROJECT DIRECTOR

倪葳葳 倪葳葳

审定人
AUTHORIZED BY

赵尚飞 赵尚飞

审核人
EXAMINED BY

魏大勇 魏大勇

专业负责人
DISCIPLINE RESPONSIBLE BY

赵尚飞 赵尚飞

校对人
CHECKED BY

曾丽媛 曾丽媛

设计人
DESIGNED BY

刘正严 刘正严

制图人
DRAWING BY

刘正严 刘正严

专业
SPECIALTY

结构

设计阶段
DESIGN STAGE

施工图

比例
SCALE

1:100

日期
DATE

2024.04

工程编号
PROJECT NO.

图号

图号
DRAWING NO.

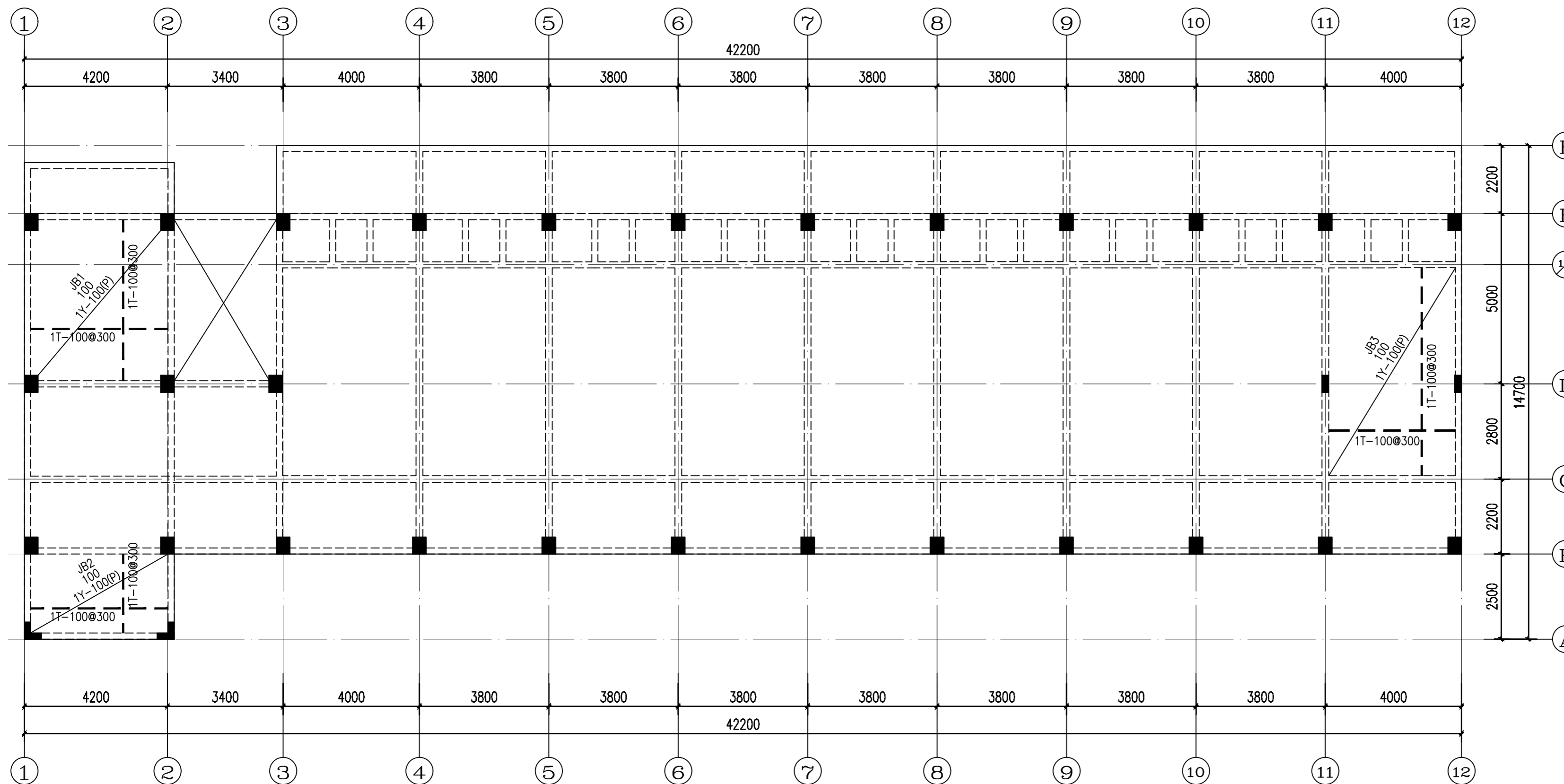
JG-07

规格
Dwg. SIZE

A2

版本
VERSION

第一版



层号	层高 (m)	标高 (m)
屋面		14.600
4	3.800	10.800
3	3.600	7.200
2	3.600	3.600
1	3.600	±0.000

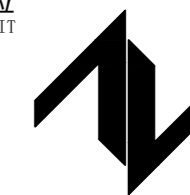
结构楼层面标高

四层板加固平面图 1:100

说明:

1. 现场板底均为批荡腻子, 现场需凿除需要加固位置处的批荡腻子, 加固完成后, 按原状恢复腻子。
2. 图中标明JB1、JB2部分均为板底采用粘贴碳纤维布加固, 碳纤维布强度等级采用高强度I级, 计算厚度为0.167mm。
3. 碳纤维胶剂采用专门配制的改性环氧树脂胶剂, 其性能指标必须满足GB500367-2013第4.4结构加固用胶剂及GB50728-2011第4.2.2条的规定。
4. 板底粘贴碳纤维布做法详见图纸JG-13《板底、板面碳纤维加固说明》。

设计单位
DESIGN UNIT



中图设计有限公司
ZT DESIGN Co., LTD
建筑工程乙级设计证书 A452007943

贵州省贵安新区湖潮乡双创孵化基地
(湖潮乡星湖社区24栋1楼44室)
E-mail: panwenbin1992@outlook.com
邮编: 550003

合作设计单位
CO-OPERATED WITH

出图专用章
SHADCL PROJECT SEAL

未加盖本公司出图专用章无效 INVALID NO THE SPECIAL SEAL

注册执业章
REGISTERED SEAL

建设单位
CLIENT

广东省阳春市监狱

项目名称
PROJECT TITLE

阳春监狱D7幢监舍楼(五监区主楼)加固工程

子项名称
SUB TITLE

图纸名称
DRAWING TITLE

屋面板加固平面图

项目负责人
PROJECT DIRECTOR

倪葳葳 倪葳葳

审定人
AUTHORIZED BY

赵尚飞 赵尚飞

审核人
EXAMINED BY

魏大勇 魏大勇

专业负责人
DISCIPLINE RESPONSIBLE BY

赵尚飞 赵尚飞

校对人
CHECKED BY

曾丽媛 曾丽媛

设计人
DESIGNED BY

刘正严 刘正严

制图人
DRAWING BY

刘正严 刘正严

专业
SPECIALTY

结构

设计阶段
DESIGN STAGE

施工图

比例
SCALE

1:100

日期
DATE

2024.04

工程编号
PROJECT NO.

图号
DRAWING NO.

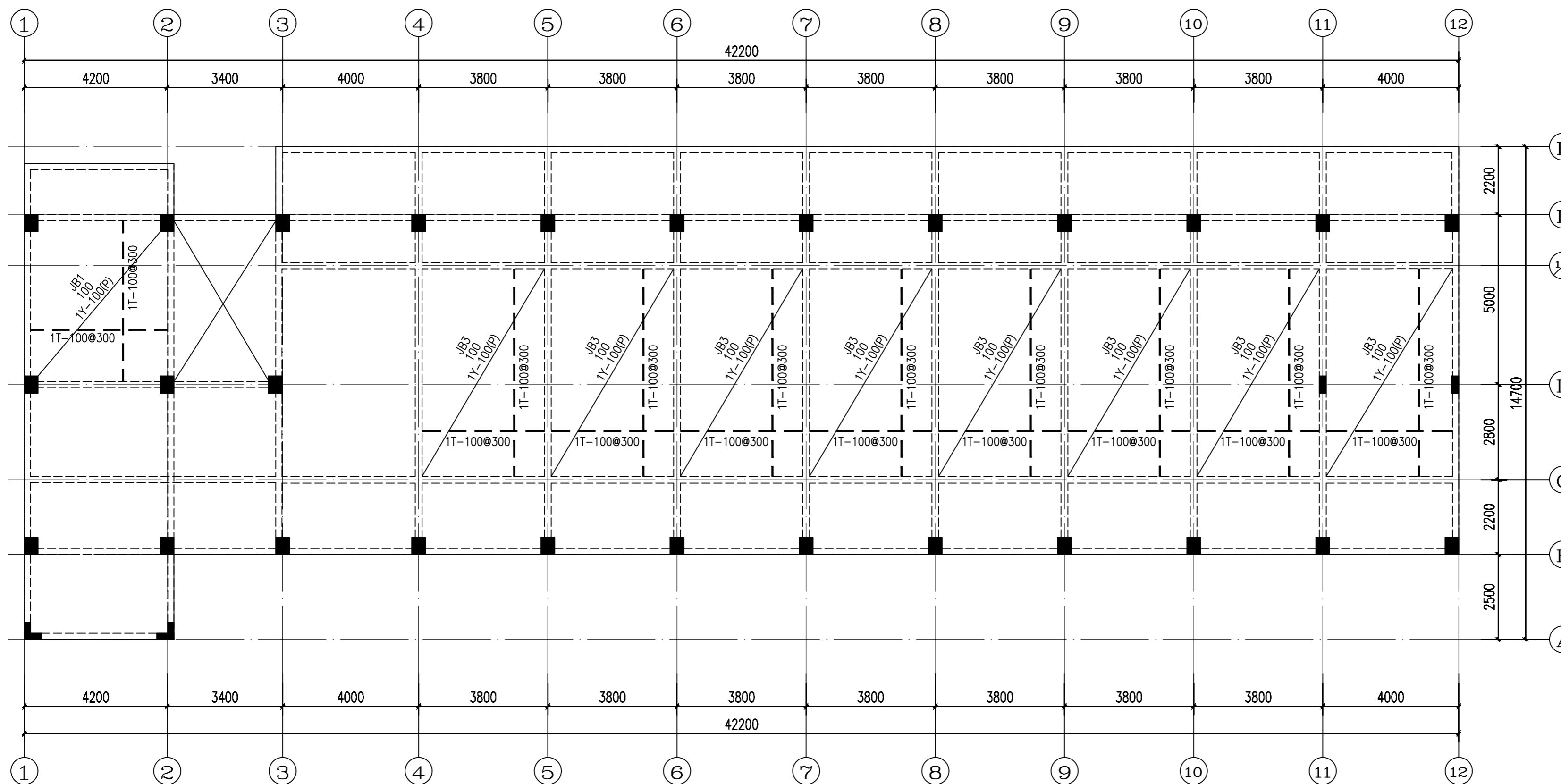
JG-08

规格
Dwg. SIZE

A2

版本
VERSION

第一版



屋面		14,600
4	3,800	10,800
3	3,600	7,200
2	3,600	3,600
1	3,600	±0,000
层号	层高 (m)	标高 (m)

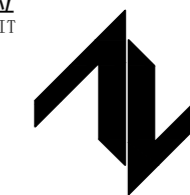
结构楼层面标高

屋面板加固平面图 1:100

说明:

1. 现场板底均为批荡腻子, 现场需凿除需要加固位置处的批荡腻子, 加固完成后, 按原状恢复腻子。
2. 图中标明JB1、JB2部分均为板底采用粘贴碳纤维布加固, 碳纤维布强度等级采用高强度I级, 计算厚度为0.167mm。
3. 碳纤维胶结剂采用专门配制的改性环氧树脂胶结剂, 其性能指标必须满足GB500367-2013第4.4结构加固用胶结剂及GB50728-2011第4.2.2条的规定。
4. 板底粘贴碳纤维布做法详见图纸JG-13《板底、板面碳纤维加固说明》。

设计单位
DESIGN UNIT



中图设计有限公司
ZT DESIGN Co., LTD
建筑工程乙级设计证书 A452007943

贵州省贵安新区湖潮乡双创孵化基地
(湖潮乡星湖社区24栋1楼44室)
E-mail: panwenbin1992@outlook.com
邮编: 550003

合作设计单位
CO-OPERATED WITH

出图专用章
SHADCL PROJECT SEAL

未加盖本公司出图专用章无效 INVALID NO THE SPECIAL SEAL

注册执业章
REGISTERED SEAL

建设单位
CLIENT

广东省阳春市监狱

项目名称
PROJECT TITLE

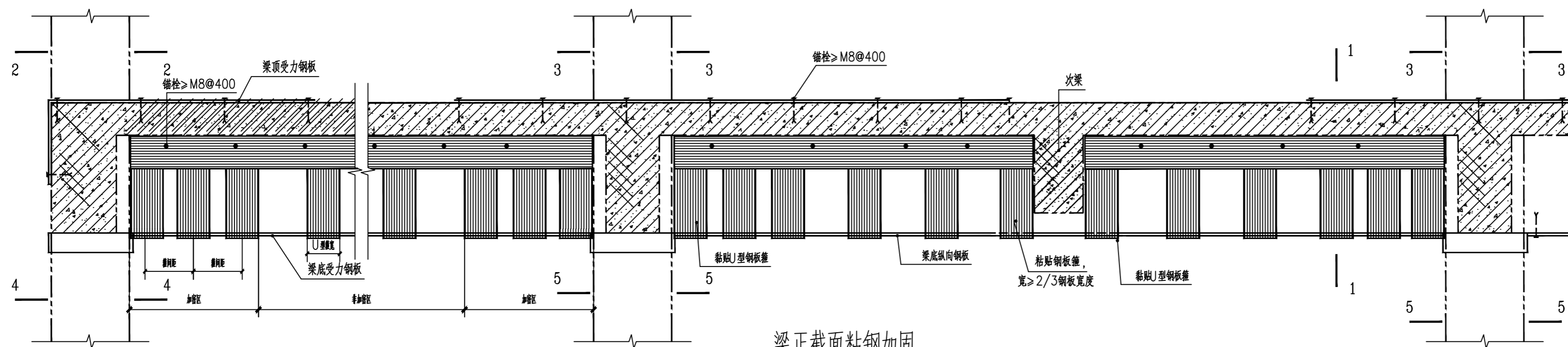
阳春监狱D7幢监舍楼(五监区主楼)加固工程

子项名称
SUB TITLE

图纸名称
DRAWING TITLE

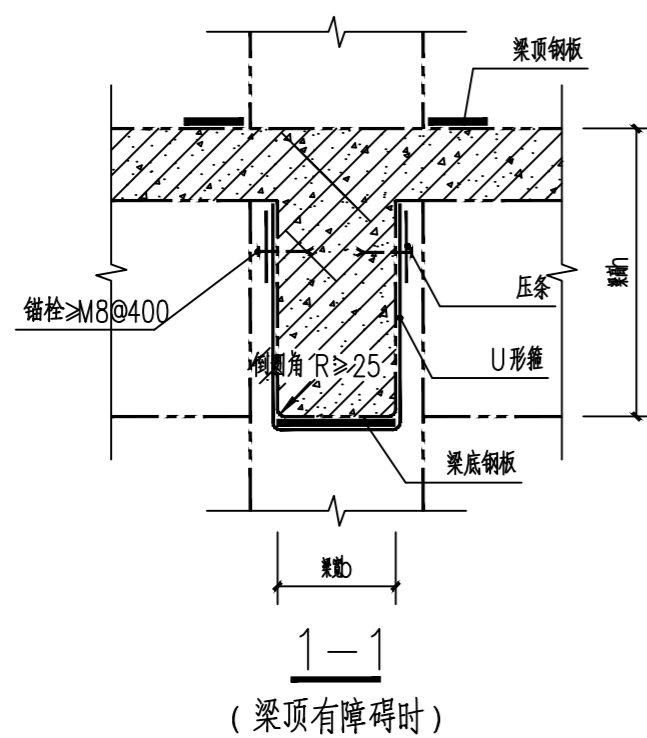
梁粘钢加固大样

项目负责人 PROJECT DIRECTOR	倪威威	倪威威
审定人 AUTHORIZED BY	赵尚飞	赵尚飞
审核人 EXAMINED BY	魏大勇	魏大勇
专业负责人 DISCIPLINE RESPONSIBLE BY	赵尚飞	赵尚飞
校对人 CHECKED BY	曾丽媛	曾丽媛
设计人 DESIGNED BY	刘正严	刘正严
制图人 DRAWING BY	刘正严	刘正严
专业 SPECIALTY	结构	设计阶段 DESIGN STAGE
比例 SCALE	1:100	日期 DATE
工程编号 PROJECT NO.	图号 DRAWING NO.	2024.04
规格 Dwg. SIZE	A2	版本 VERSION
		第一版

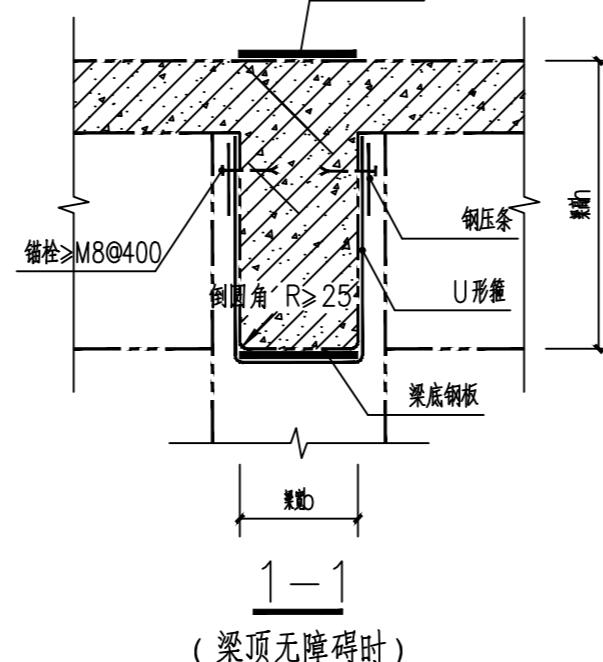


梁正截面粘钢加固

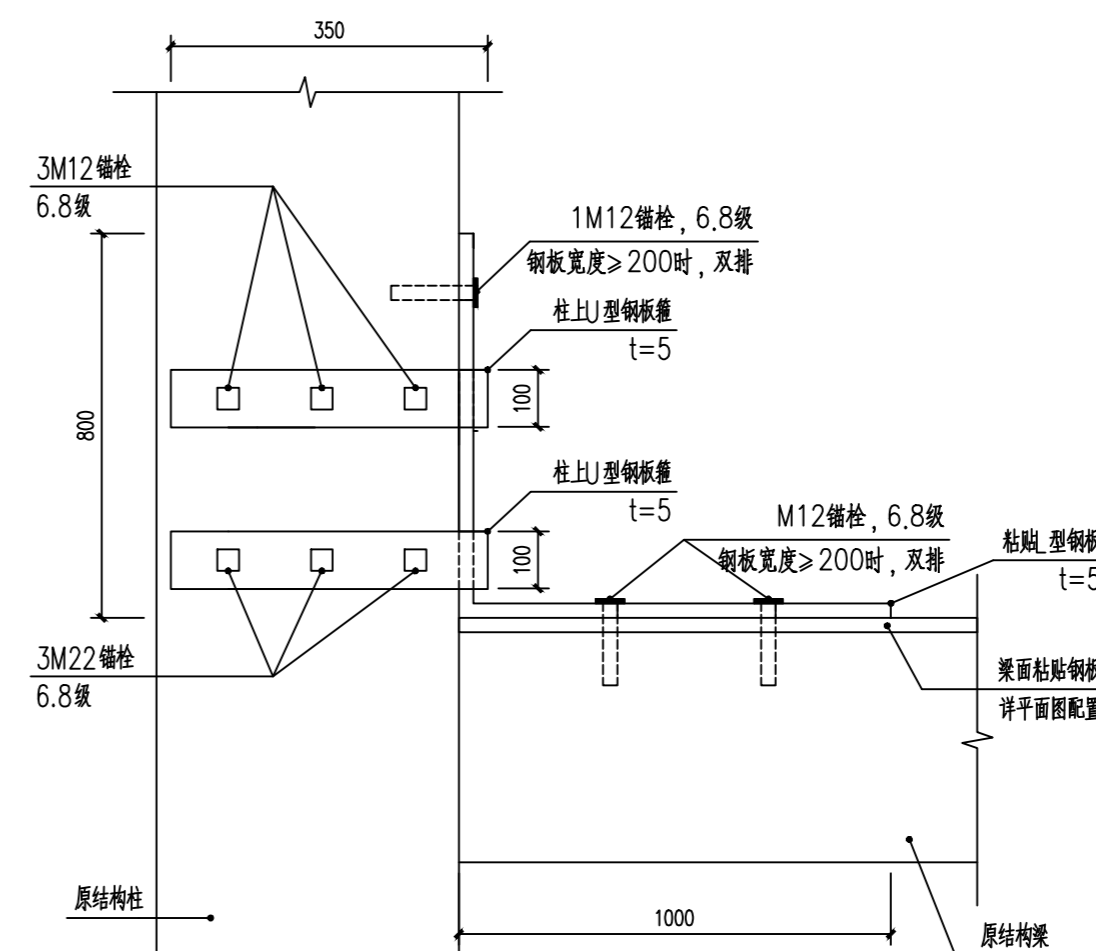
(梁底端部需要支座锚固时)



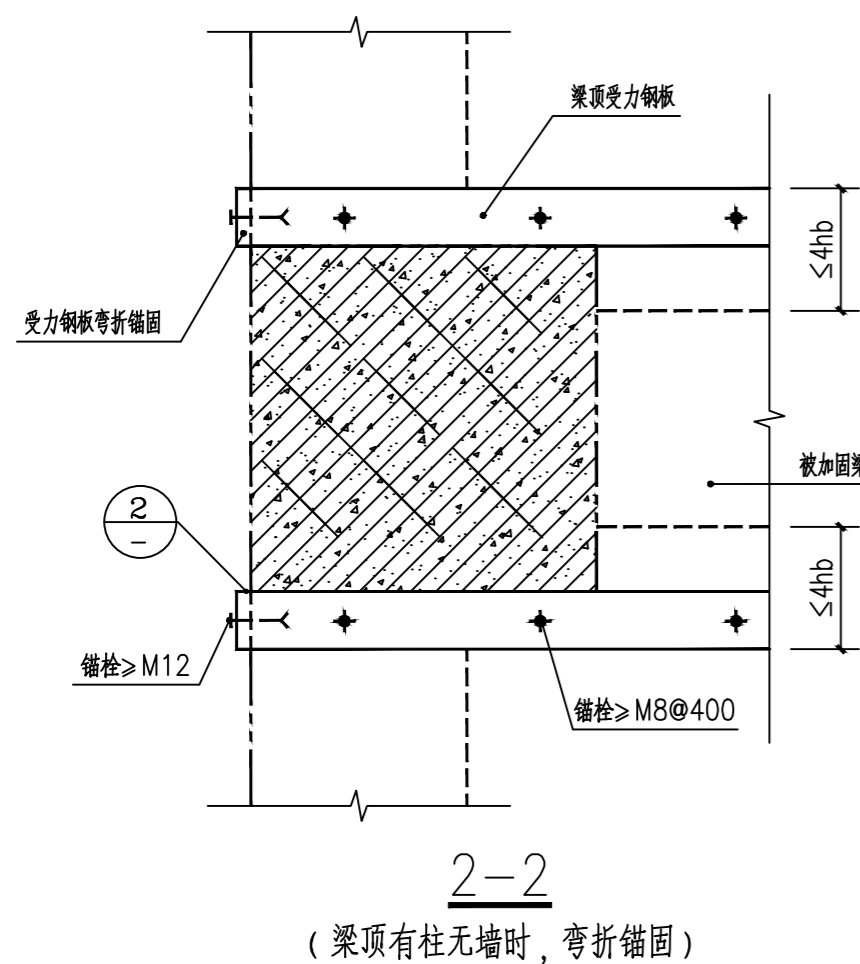
(梁顶有障碍时)



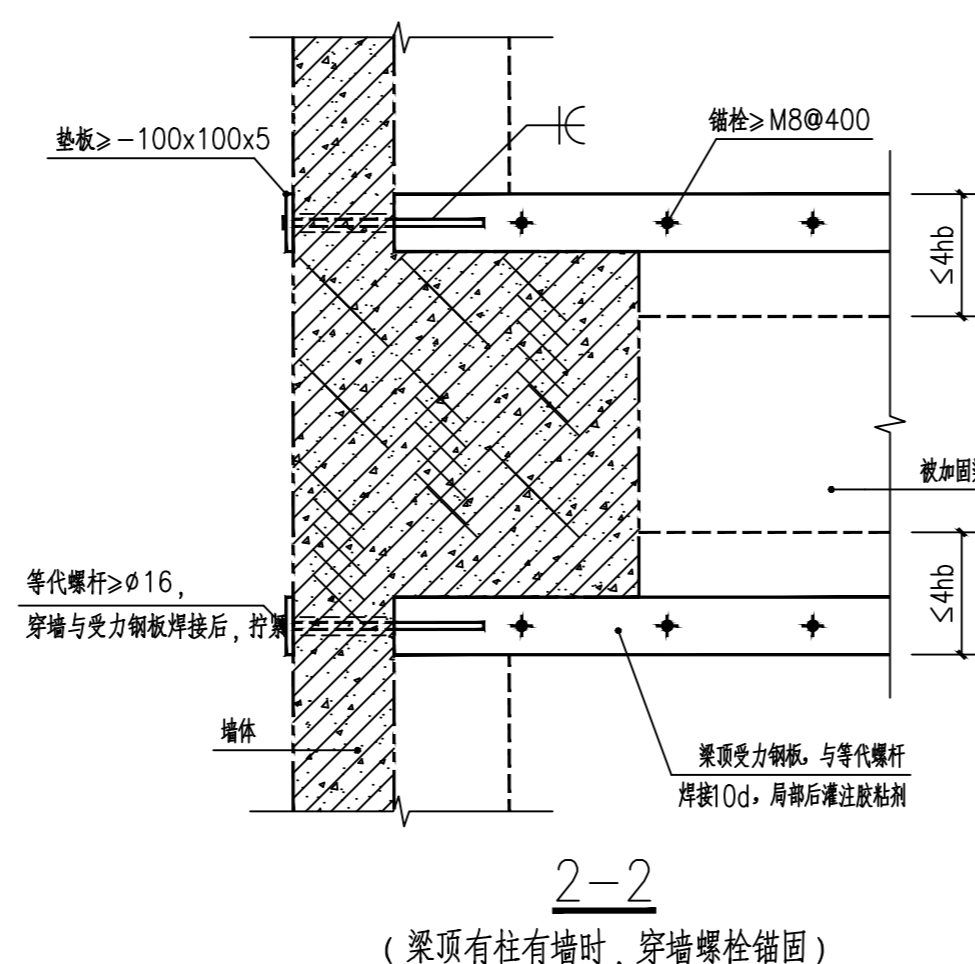
(梁顶无障碍时)



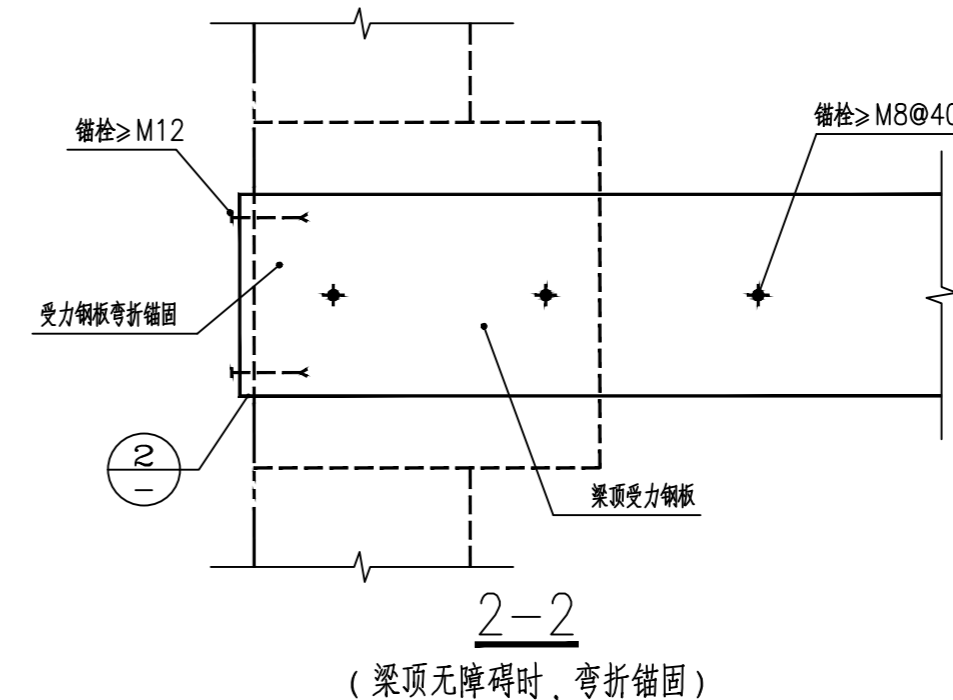
梁板面粘钢上反节点构造



(梁顶有柱无墙时, 弯折锚固)



(梁顶有柱有墙时, 穿墙螺栓锚固)



(梁顶无障碍时, 弯折锚固)

