

天大设计
Design for Better Life

天津大学建筑设计研究院有限公司
TIANJIN UNIVERSITY DESIGN INSTITUTE OF ARCHITECTURAL DESIGN AND PLANNING CO., LTD.

地址(Add): 天津市南开区鞍山道192号
No. 192 West Anshan Road,
Nankai District, Tianjin, China
电话(Tel): 86 22 27404753
邮编(P. C.): 300073
网址(Website): www.aatu.com.cn

索引区
INDEX

本图版权归天津大学建筑设计研究院有限公司所有。
图中所有专业标注均为正式标注，未经本公司同意，不得复制或修改。
本图仅供本项目使用，不得用于其他项目。如有变更，请及时通知。
The copyright of this drawing belongs to Tianjin University Design Institute. All the technical information in it is provided to the client under the condition of confidentiality. Please do not disseminate or use it for other projects without the written consent of the copyright holder. Any unauthorized use or modification of the drawing is strictly prohibited.

版本号
VERSION NUMBER

会签栏
CHECKLIST

建筑	结构	给排水	暖通	电气
ARCH.	STRUC.	PLUMB.	HEAT.	ELECT.

注册师章
SEAL OF REGISTRATION ENGINEER

出图章
SEAL OF APPROVAL

本图用于施工时，必须盖有出图章

审 定	张波	安海玉
项目负责人	孔令波	张波
专业负责人	李海	李海
审 核	李海	李海
投 正	李海	马国岭
设 计	李海	郭越洋
制 图	李海	郭越洋

委托方
CLIENT
业主单位: 汕尾市卫生健康局
代建单位(建设单位): 汕尾市代建项目事务中心

工程名称
PROJECT
汕尾中心医院二期建设项目
(肿瘤中心、感染楼、发热门诊)

子项名称
SUB-PROJECT
发热门诊

工程编号
PROJECT NUMBER
0322017-5

设计阶段
DESIGN
施工图设计

专 业
SPECIALITY
结构

图纸名称
TITLE
机械成孔灌注桩说明

图纸编号
NUMBER
绪说-05

出图日期
DATE
2024.04.30

机械成孔灌注桩说明

1、总则:

- 本工程建筑桩基设计等级为乙级。
- 本工程为机械成孔灌注桩，施工机具选择、护筒埋设、泥浆造壁、施工要领和清孔等要求应按国家标准《建筑与市政地基基础通用规范》GB55003-2021、《建筑桩基技术规范》JGJ94-2008、《广东省建筑地基基础设计规范》DBJ15-31-2016等现行规范和规程进行。
- 表中单桩竖向抗压承载力为根据地质资料计算的数值，应通过静载试验确定。
- 所有混凝土应采用预拌混凝土。
- 未经施工图审查和设计交底，不得用于施工。

2、成孔:

- 本工程场地内地层自上而下分为:人工填土层、含砂粉质黏土层(局部)、残积砂质黏性土层(局部)、全风化花岗岩、强风化花岗岩、中-微风化花岗岩。场地具体的土层分布情况详见《深汕中心医院二期建设项目(科研教学楼、宿舍楼)项目岩土工程勘察报告》详细勘察工程编号:XBKC202212-1。
- 根据场地情况,本工程桩基采用摩擦端承桩,桩端持力层为第6层中-微风化花岗岩;预估有效桩长45m。除注明外桩入持力层深度不少于0.5m。
- 终孔条件应以持力层样本和成孔进度尺速度为主要依据,应同时满足入岩深度要求以及设计有效桩长,并以满足入岩深度为主。桩孔至设计标高(设计桩长)而入持力层深度未达要求时,应继续进尺以满足桩进入持力层的深度。当入持力层深度满足要求而有效桩长未满足要求时,应由监理、地勘、设计单位共同作出是否可终孔的意见。
- 由于场地内存在孤石,桩基施工过程中,应加强持力层的判断,每个桩位采用超前钻逐孔确认持力层深度,并确保桩底下3倍桩身直径且不小于5m范围内无软弱夹层。
- 桩孔成型后必须采用有效的清渣机械(如泵吸反循环等)清除孔底沉渣,清孔后沉渣厚度不得大于50mm,合理设置止水栓;并应立即灌注水下混凝土。
- 旋挖桩泥浆护壁需采用优质造浆材料,且应满足《建筑桩基技术规范》JGJ94-2008第6.3条中相关规定。
- 当桩中心距 $<2.5d$ (d 为桩身直径)或 $<D+1m$ (D 为桩扩大头直径)时,应采用跳打。

3、钢筋笼制作及安装

- 桩纵筋连接均采用机械连接。
- 加劲箍②号筋应与①号纵筋焊牢,螺旋箍筋③号筋可与纵筋绑扎。
- 桩纵筋保护层厚度为60mm。钢筋笼外侧须设混凝土垫块,或采用其他有效措施,以确保钢筋保护层厚度。放置钢筋笼前必须用探笼等工具确保成孔质量。

4、水下混凝土的浇灌

- 本工程采用导管灌注水下混凝土,桩身混凝土强度等级为C35,抗渗等级为P8。导管的构造和使用以及灌注水下混凝土的施工要领按现行规范和规程处理。
- 地下水对桩身混凝土具微腐蚀性,地下水对混凝土结构中的钢筋具微腐蚀性。混凝土最小胶凝材料用量应不小于 $360\text{Kg}/\text{m}^3$,最大水胶比为0.50。最大氯离子含量(水泥用量的百分比)应为0.10。最大碱含量为 $3.0\text{Kg}/\text{m}^3$ 。箍筋采用螺旋式箍筋。
- 为确保水下混凝土的质量,向导管灌注混凝土时,建议采用混凝土输送泵或采用其他有效措施。水下混凝土配置必须做级配试验,不得采用早强剂。
- 施工时应按桩顶的设计标高掌握好混凝土的灌注量,灌注混凝土完成面的标高比桩顶的设计标高高出(即超浇)高度视施工水平及质量而定。应控制最后一次灌注量,超灌高度宜为0.8~1.0m,凿除泛浆后必须保证暴露的桩顶混凝土强度达到设计值。
- 施工单位应就成桩工艺等编制专项施工方案,经相关部门批准后方可施工。混凝土灌注充盈系数1.10~1.25。

5、施工前试桩

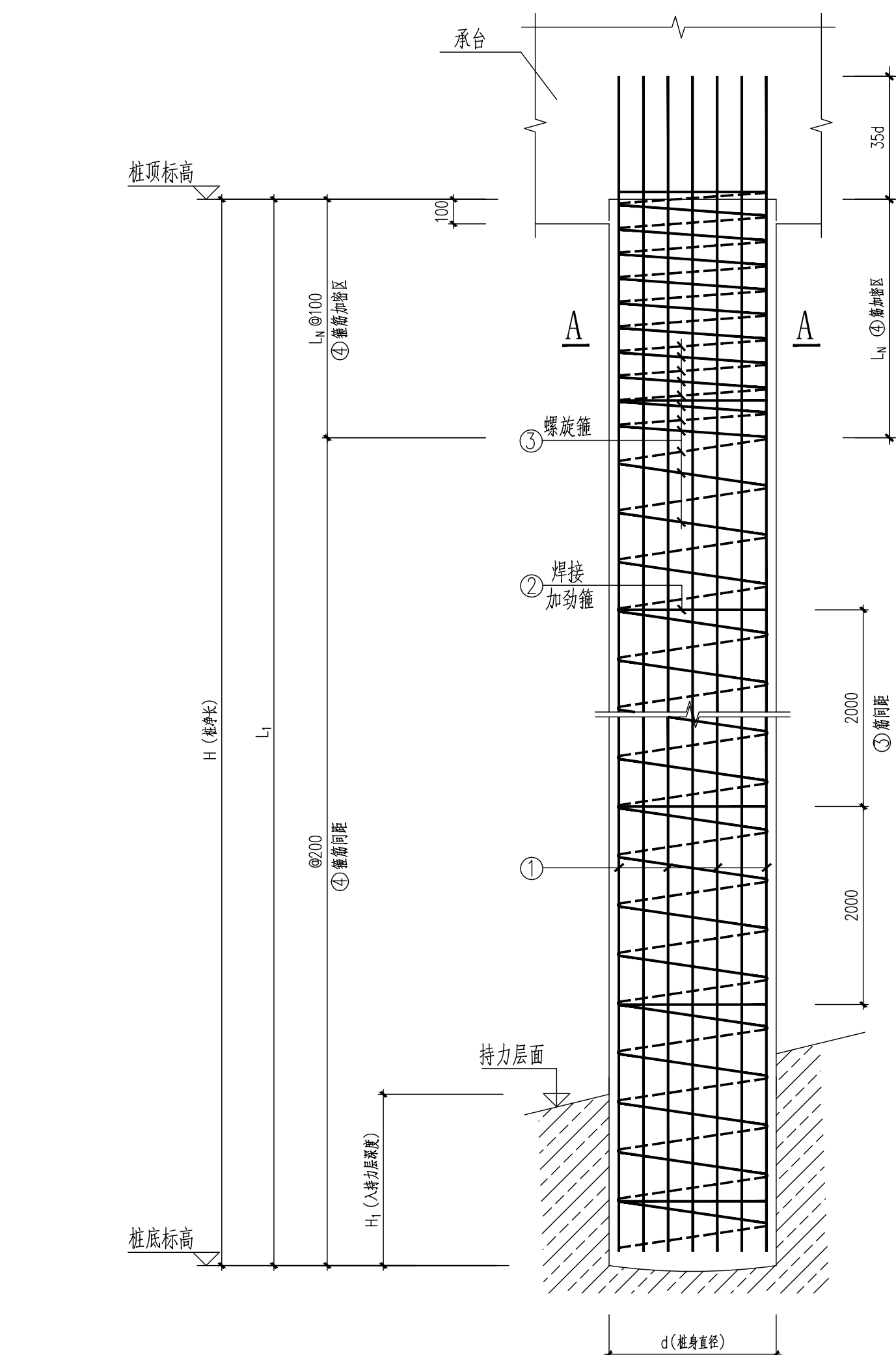
- 本工程正式施工前应进行试桩,试桩应在现状地面附近进行,试桩的成桩工艺和质量控制标准应与工程桩一致。
- 施工单位应根据实际情况及地勘报告选择合适的成桩工艺。如旋挖成孔困难可采用冲击成孔,冲击成孔噪声及震动问题应提前与设计方进行沟通。
- 正式施工前试桩数量为:抗压桩2根。位置详图中标注:抗压试桩:SZH1A。所有试桩均作为工程桩。
- 单桩竖向静载荷试验应采用慢速维持荷载法。SZH1A抗压承载力标准值为10000kN;以上承载力标准值均包含设计桩顶标高以上场地覆土侧阻力
- 如试桩结果不能满足上述承载力标准值,施工单位应及时通知设计单位进行桩基调整。

6、桩的施工允许偏差

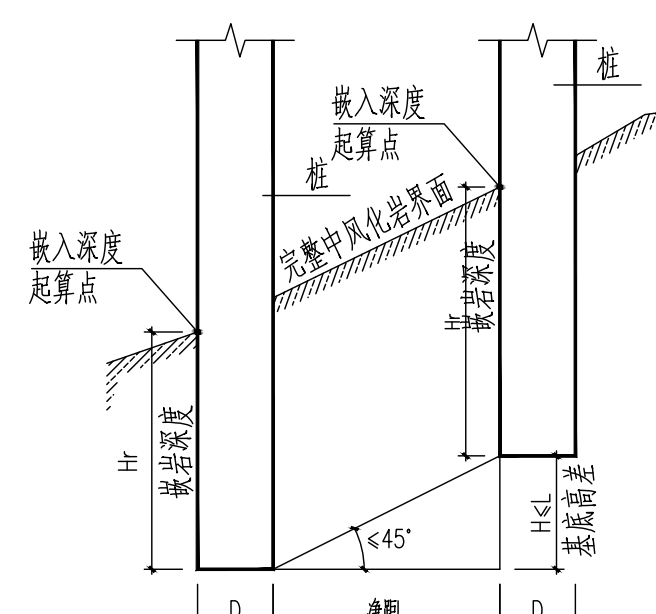
- 桩身直径 d 偏差 $\leq \pm 50\text{mm}$ (仅允许个别桩偏差为负值);
- 垂直度允许偏差 $\leq 1\%$;
- 桩位允许偏差:(下列公式中H为施工现场地面标高与桩顶设计标高之差)
 - 1~3根桩,条形桩基沿垂直轴线方向和群桩基础边桩的偏差为 $d/6$ 且 ≤ 100 ($d < 1000$); $100+0.01H$ ($d > 1000$);但相邻两桩不能偏向同一方向。
 - 条形桩基沿轴线方向和群桩基础中间桩的偏差为 $d/4$ 且 ≤ 150 ($d < 1000$); $150+0.01H$ ($d > 1000$);但相邻两桩不能偏向同一方向。

7、桩基检验

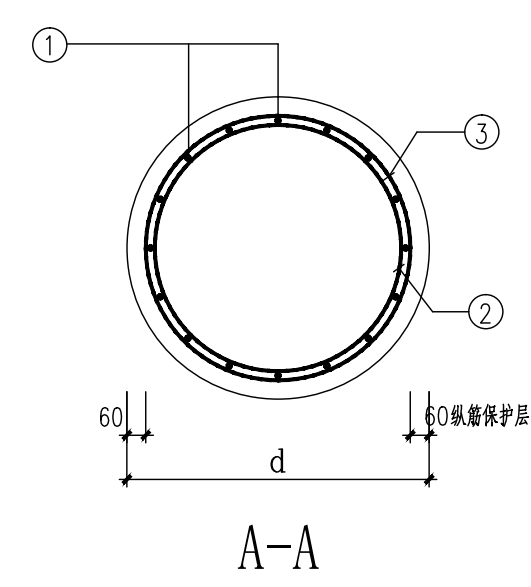
- 施工单位必须对每根桩做好施工记录,按规定留取混凝土试件做出试压结果,并将有关资料整理好,提交有关部门检查和验收。
- 每根桩终孔时应由质检人员根据施工记录、岩样状态结合地质资料进行鉴定,确认单桩有效桩长及入持力层深度满足设计要求后,方可浇筑桩身混凝土。
- 桩基检验分为桩身完整性检测与单桩竖向承载力的检验。应先进行桩身完整性检测,后进行承载力检测。
- 桩身完整性检测抽检桩数不应少于总桩数的20%,且不得少于10根,每个桩台下抽桩数不应少于1根。在以上抽检范围内按不少于总桩数10%的比例采用钻芯法和声波透射法进行检测。采用声波透射法进行检测的桩应在浇筑混凝土前预埋声测管,声测管相关要求满足《建筑地基基础检测规范》(DBJ15-60-2019)第12章的要求。施工前试桩均应进行钻芯法进行检测,其余具体检测位置由各方共同确定。
- 单桩竖向承载力的检验根据桩身完整性检测结果进行抽检。抽检采用静载试验,抽检数量抗压桩不少于3根。具体抽检数量及位置由各方共同确定。
- 桩基检验分为桩身完整性检测与单桩竖向承载力的检验均按照《建筑桩基检测技术规范》(JGJ106-2014, J256-2014)及广东省标准《建筑地基基础检测规范》(DBJ15-60-2019)要求执行。



桩身大样



图一 基础刚性角控制图
相邻桩基基底高差要求示意图



桩截面配筋表

桩编号	桩型	桩端持力层		桩身直径 d(mm)	单桩竖向抗压 承载力特征值 (kN)	单桩竖向抗拔 承载力特征值 (kN)	桩 配 筋				备 注
		持力层名称	入持力层深度H (m)				① 纵筋	② 加劲箍	③ 螺旋箍筋	L _N	
桩A、SHZ1A	端承桩	中、微风化花岗岩	>0.50	φ800	4500		14φ16	φ14@2000	φ8@100/200	4000	