

# 广东省文物保护单位——林召棠故居与芑南图书馆 (芑南图书馆) 修缮工程设计方案

## 施工图设计文件

委托单位: 吴川市文化广电旅游体育局  
合同号: A2022-10b  
文物类型: 近现代重要史迹及代表性建筑

## 广州朱阁量建筑设计有限公司

文物保护工程勘察设计资质 乙级 证书编号: 文物设乙字2102SJ009

法定代表人: 谢燕涛  技术总负责人: 谢燕涛   
项目总负责人: 王平  专业负责人: 石秀凡 

2026 年 05 月



# 设计说明（一）

## 一、设计依据

1.1 本设计方案各项原则、措施及实施建议，一切遵照国家颁布的有关法律、法规及相关文件：

1. 《中华人民共和国文物保护法》（2024年11月8日修订）
2. 《中华人民共和国文物保护法实施条例》（2017年10月修订）
3. 《中华人民共和国城乡规划法》（2019年修正）
4. 《文物保护工程管理办法》（2003年5月）
5. 《中国文物古迹保护准则》（2015年修订）
6. 《国务院关于加强文物工作的指导意见》（国发[2016]17号）
7. 《文物保护工程审批管理暂行规定》（2008年3月）
8. 国家文物局2013年5月颁发的《文物保护工程设计文件编制深度要求》（试行）
9. 《国际古迹保护与修复宪章》（威尼斯宪章）（1964年5月）
10. 《保护世界文化和自然遗产公约》（1972年11月）
11. 有关文化遗产保护的国际宪章等
12. 《建筑地基基础设计规范》GB 50007-2011
13. 《建筑设计防火规范》GB 50016-2014（2018年版）
14. 《民用建筑可靠性鉴定标准》GB 50292-2015
15. 《木结构设计标准》GB 50005-2017
16. 《古建筑木结构维护与加固技术标准》GB 50165-2020
17. 《民用建筑修缮工程查勘与设计标准》JGJ/T 117-2019
18. 《危险房屋鉴定标准》JGJ 125-2016
19. 《传统建筑工程技术标准》GB/T 51330-2019
20. 《古建筑修建工程质量检验评定标准》（南方地区）CJJ 70-96
21. 《既有建筑地基基础加固技术规范》JGJ 123-2012
22. 《既有建筑维护与改造通用规范》GB55022-2021
23. 《建筑变形测量规程》JGJ 8-2016
24. 《建筑灭火器配置设计规范》GB 50140-2005
25. 《房屋渗漏修缮技术规程》JGJ/T53-2011
26. 《广东省实施〈中华人民共和国文物保护法〉办法》（2019年11月修正）
27. 广东省标准《建筑防水工程技术规程》DBJ 15-19-2020
28. 《广东省传统建筑保护修复工程综合定额（试行）》（2018）
29. 《民用建筑修缮工程施工标准》JGJ/T 112-2019
30. 《建筑工程裂缝防治技术规程》JGJ/T 317-2014
31. 《房屋裂缝检测与处理技术规程》CECS 293: 2011
32. 《建筑抗震设计规范》GB 50011-2010（2016年版）
33. 《建筑物倾斜纠偏技术规程》JGJ 270-2012
34. 《古建筑砖石结构维修与加固技术规范》GB/T 39056-2020
35. 《古建筑维护与加固技术规范 石结构》DB11/T 1955-2022
36. 《古建筑修建工程施工及验收规范》JGJ 159-2008
37. 国家现行建筑设计施工有关法规及规范等
38. 现场勘察测绘：

- （1）由现场实测时发现的残存痕迹，并走访调研相关人士提供资料。
- （2）参考县志等各时期不同文献记载，考究其历史原貌。

1.2 其他相关文件

## 二、设计原则和指导思想

- 2.1 遵守《中华人民共和国文物保护法》规定的“不改变文物原状”的原则。
- 2.2 遵守文物建筑修缮的“四保存”原则：保存原形制、原结构、原材料、原工艺。
- 2.3 遵守《中国文物古迹保护准则》（2015年修订）中的保护原则：不改变原状、真实性、完整性、最低限度干预、保护文化传统、使用恰当的保护技术、防灾减灾。

## 三、工程性质

根据《文物保护工程管理办法》（2003年5月）第五条，本项目文物保护工程的类别定为“修缮工程”。

## 四、工程范围、规模及主要内容

本次修缮工程的文物本体为莞南图书馆，位于广东省湛江市吴川市吴阳镇霞街社区霞街村，由门廊、阅览室、休息厅及走廊组成。莞南图书馆为砖木结构，坐东南朝西北，面阔5.92米，进深13.895米，占地面积134.9平方米，建筑面积77.04平方米，建筑高度5.310米（从室内地面±0.000米标高算至门廊顶端）。本次修缮的主要内容有：

1. 加建改建处理：拆除右立面墙体花窗后改红砖封堵的门洞，按原样式复原墙体。拆除背立面墙体后开的门洞，按原样式复原墙体。拆除门窗洞口后加的红砖封堵墙体。拆除背立面窗户后改为砖砌镂空窗户，复原柚木窗。拆除庭院内后加红砖隔墙及局部后改240厚的现代红砖围墙，按原样式复原庭院围墙。
2. 结构安全：扶正倾斜的墙体及砖柱；轻微开裂的墙体采用草筋灰补缝，开裂严重的墙体局部拆除重砌。
3. 屋面：复原红砖缓坡屋面。更换糟朽严重的檩条及椽板，复原缺失的檩条及椽板。清洗修复女儿墙。复原白灰砂浆吊顶及线脚。
4. 墙体：清水清洗、修复红砖墙，补灰缝，清洗修复白灰砂浆面层。拆除后期加建的门窗，按原样式复原红砖墙及白灰砂浆面层。拆除后加的红砖墙及后期封堵的红砖墙。修复休息室内蓝色踢脚线。清除侵蚀墙体的植物根茎。按按原样式复原坍塌的红砖墙及白灰砂浆面层。扶正倾斜墙体。清除墙体表面微生物。拆除庭院后加及后改的160厚红砖墙，按原样式复原260厚的围墙，复原白灰砂浆面层。
5. 地面：清除地面堆积的建筑垃圾。清除地面滋生的树木。复原门廊、阅览室、休息厅、走廊及庭院红砖铺地。
6. 门窗：复原5个柚木门。复原5个柚木直棂窗。拆除后改的红砖镂空窗，复原1个柚木玻璃窗。清洗修复右立面的3个花窗。拆除右立面后改红砖封堵的门洞，复原花窗。拆除门窗后期封堵的红砖墙。清洗修复拱形门窗洞口。
7. 其他：复原阅览室大门上的卷草纹灰塑。清洗修复门廊正立面上的牌匾，复原牌匾上的“莞南图书馆”字样。清洗修复侧立面白灰砂浆花纹排水口。清洗修复门廊围栏。
8. 疏通原有排水系统。

## 五、保护措施

### I 后期加建拆除

- 加建、改建情况：1. 图书馆右立面墙体花窗后改为门洞，现后加红砖封堵；
2. 图书馆背立面墙体后开门洞；
  3. 图书馆门窗洞口后加红砖封堵；
  4. 图书馆背立面窗户后改为砖砌镂空窗户；
  5. 图书馆庭院内后加红砖隔墙及局部后改240厚的现代红砖围墙。

- 修缮措施：1. 拆除右立面墙体花窗后改红砖封堵的门洞，按原样式复原墙体；
2. 拆除背立面墙体后开的门洞，按原样式复原墙体；
  3. 拆除门窗洞口后加的红砖封堵墙体；
  4. 拆除背立面窗户后改为砖砌镂空窗户，复原柚木窗；
  5. 拆除庭院内后加红砖隔墙及局部后改240厚的现代红砖围墙，按原样式复原庭院围墙。

### II 结构安全问题

主要结构安全问题：门廊的四根砖柱均向室外倾斜，倾斜率为7~15%；大门右侧墙体向门廊侧倾斜，倾斜率为10~15%；左立面从正立面侧数第二根砖柱向室外倾斜，倾斜率为8~15%；左立面从正立面侧数第四根砖柱向室内倾斜，倾斜率为10~14%；左立面从正立面侧数第五根砖柱向室外倾斜，倾斜率为8~15%。

图书馆檩条糟朽严重，屋面坍塌。树木根茎侵蚀严重。

门廊拱门顶有长约0.5m的裂缝，缝宽5~14mm。

正立面左侧墙体拱门上方有长约2m的裂缝，缝宽5~18mm。

大门两侧墙体局部开裂、坍塌。

左立面从正立面第一个拱门顶部上方有长约1m的裂缝，缝宽5~19mm，通缝。

柱拱门顶部上方有长约0.8m的裂缝，缝宽5~18mm。

左立面靠背立面侧拱门上方有长约0.8m的裂缝，缝宽5~15mm。

左立面靠背立面侧门上方有长约1.2m的裂缝，缝宽5~20mm，通缝。

左立面中间拱门的前端砖砌拱券过梁上有长约0.8m的裂缝，缝宽5~17mm。

左立面中间拱门的后端砖砌拱券过梁上有长约0.8m的裂缝，缝宽5~15mm。

休息厅靠庭院侧墙体的窗户上方有长约1.8m的裂缝，缝宽5~20mm，通缝。

修缮措施：消杀侵蚀的植物根茎。修复轻微开裂的墙体。开裂严重的墙体局部拆除，采用同规格的红砖重砌。按原样式复原坍塌的红砖墙及白灰砂浆面层。扶正倾斜的墙体及砖柱。

修缮方法：墙体、柱子纠偏方法

扶正倾斜红砖墙体：

墙体从地面以上倾斜处开始纠偏。

施工工艺流程：测量变形量→设置支座→设置钢管限位系统→设置拉索矫正系统→设置钢管支撑墙体→矫正墙体→拆除矫正系统→柱子加固修复完毕。柱子扶正过程中需保证过梁结构安全。在施工前，施工单位需先做出柱子扶正的施工方案，经设计单位、委托单位、监理单位审核后方可进行施工。

墙体扶正过程中需保证结构安全。

墙体扶正过程中需保证墙体结构安全。在施工前，施工单位需先做出墙体扶正的施工方案，经相关单位审核后方可进行施工。

扶正倾斜的柱子：

扶正砖柱：施工工艺流程：测量变形量→设置支座→设置钢管限位系统→设置拉索矫正系统→设置钢管支撑柱子上的梁架→矫正柱子→拆除矫正系统→柱子加固修复完毕。柱子扶正过程中需保证过梁结构安全。在施工前，施工单位需先做出柱子扶正的施工方案，经设计单位、委托单位、监理单位审核后方可进行施工。

注：该墙柱扶正方案为方向性方案，需施工单位提供施工专项方案，提交给设计单位会同甲方认可后，方可实施。

III 常规残损修缮：

### 5.1 屋面

#### 5.1.1 缓坡屋面

修缮措施：根据破损程度为复原。

复原图书馆缓坡屋面。

复原依据：根据现场墙体残留的檩条榫口复原屋面的坡度。

修缮方法：图书馆缓坡屋面构造做法表：

- ◇檩条（具体檩条颜色、尺寸及间距详图纸）
- ◇100\*30 厚老杉木椽板
- ◇1.2mm厚沥青油毡纸
- ◇20厚白灰砂浆找平
- ◇260\*130\*35mm 厚红砖（铺设方式详图纸）
- ◇10厚白灰砂浆
- ◇260\*130\*35mm 厚红砖（铺设方式详图纸）

#### 5.1.2 檩条

修缮措施：根据糟朽程度分为复原、更换。

复原：复原缺失的檩条，檩条采用老杉木檩条，木构件做防虫防腐，刷桐油三遍。

更换：更换开裂、糟朽或虫蛀严重，已失去承载能力的檩条。檩条采用老杉木檩条，木构件做防虫防腐，刷桐油三遍。

以上工程量为暂记量，檩条因瓦面漏雨，受潮严重，施工时必须对木构件进行详细勘验。

施工过程中，施工单位如新发现檩条存在以下情况，需进行更换：开裂、糟朽或虫蛀严重，已失去承载能力。

	<b>广州朱阁量建筑设计有限公司</b>				工程名称	广东省文物保护单位——林召棠故居与莞南图书馆（莞南图书馆）修缮工程设计方案	合同号	A2022-106			
	文物修缮工程勘察设计甲级 证书编号：文勘设乙字21025.J009				委托单位	吴川市文化广电旅游体育局	阶段	施工图			
审定	王平	王平	校对	刘广俊	黎志浩	图名	设计说明（一）	日期	2026.05		
审核	刘娟	刘娟	设计	黎志浩	黎志浩						
总负责	王平	王平	制图	黎志浩	黎志浩					版本号	1版
专业负责	石秀凡	石秀凡								图号	SJ01

# 设计说明（二）

修缮方法：木构件修复做法：

1. 做防虫防腐处理。
2. a. 木基层处理打磨、清理干净(适用于表面无雕花部分)
- b. 清理表面积灰等覆盖物（适用于表面有雕花部分）
3. 满刮腻子（猪料灰）两遍、磨光。
4. 刷三遍熟桐油（掺入矿物颜料同原有颜色一致，原木色的木件刷熟桐油时不掺入矿物颜料，具体颜色详图纸）。

注：在安装前必须进行防虫防腐处理，隐蔽部位的防虫木材防腐应特别注意。埋入墙体的木构件表面进行防虫处理后再涂刷沥青方可安装，用量为5~6kg/m<sup>3</sup>。选用ACQ-D 木材防腐剂（可防腐防虫防白蚁），可采用浸泡或喷涂的做法：

浸泡：以水面完全覆盖木材为标准，浸泡处理时间24小时。

喷涂：喷涂四遍。

a. 新做木构件防虫防腐处理

木材开料去荒成型后，进行烘干处理，要求烘干后木材含水率在20%以下。烘干完成后，做防虫防腐化学处理。

b. 续用的木构件防虫防腐处理

屋面揭瓦后，检查现存木构件的残损情况，对于符合修补标准续用的木构件，采用喷涂法进行现场防虫防腐处理。

5.1.3 檐板

修缮措施：杉木檐板全部更换。

修缮方法：用100X30mm老杉木板制作檐板，做防虫、防腐，刷褐色熟桐油三遍。

5.1.4 杉木板吊顶

修缮措施：复原图书馆室内坍塌的杉木板吊顶。

复原依据：根据现状残留的痕迹复原杉木板吊顶。

修缮方法：杉木板吊顶构造做法：

- ◇檩条（檩条采用老杉木具体檩条颜色、尺寸及间距详图纸）
- ◇截面80X30 老杉木木板，间距85mm，相邻杉木板的拼接错龙骨铺设，自攻螺丝拧紧
- ◇10mm 厚白灰砂浆，白灰砂浆内附加一层纤维网
- ◇扫白灰水两遍。

5.1.5 镂空女儿墙

修缮措施：清洗修复屋面镂空女儿墙。。

修缮方法：清洗修复女儿墙表面的白灰砂浆面层，修复局部坍塌的女儿墙。

女儿墙面层构造做法：

- ◇清除找平层，露出墙面基层，基层表面清洁平整干净
- ◇5mm厚白灰砂浆（掺适量红糖、黄泥）找平
- ◇2mm 厚草筋灰
- ◇扫白灰水两遍。

5.2 过梁

修缮措施：清洗修复钢筋混凝土过梁，修复过梁表面的白灰砂浆面层。清洗修复砖柱，补灰缝，修复局部脱落的白灰砂浆面层。

修缮方法：过梁面层构造做法：

- ◇清除找平层，露出钢筋混凝土过梁基层，基层表面清洁平整干净
- ◇5mm厚白灰砂浆（掺适量红糖、黄泥）找平
- ◇2mm 厚草筋灰
- ◇扫白灰水两遍。

5.3 砖柱

修缮措施：清洗修复砖柱，补灰缝，修复局部脱落的白灰砂浆面层。扶正倾斜的砖柱（纠偏方法：详“II结构安全问题”中的柱子纠偏方法。）。

修缮方法：砖柱面层构造做法：

- ◇清除找平层，露出墙面基层，基层表面清洁平整干净
- ◇5mm厚白灰砂浆（掺适量红糖、黄泥）找平
- ◇2mm 厚草筋灰
- ◇扫白灰水两遍。

5.4 墙体

5.4.1 墙体 修缮措施：修复。消杀清除侵蚀的植物根茎及树木。清洗修复图书馆墙体，修复局部脱落的白灰砂浆面层。清洗修复图书馆室内蓝色踢脚线。拆除后加门洞及封堵砖墙，按原样式复原红砖墙。按原样式复原局部坍塌的红砖墙。清洗修复山花及女儿墙。拆除庭院后加的红砖墙；拆除后改的红砖墙，复原图书馆同规格红砖的红砖墙及白灰砂浆面层。

修缮方法：a) 批荡层表面生物及侵入墙体生物的清除：可采用人工清除法。

b) 墙体表面白灰砂浆面层脱落严重的墙体：用清水进行清洗，纸筋灰补灰缝，再恢复白灰砂浆面层。注：清水红砖墙灰缝（平缝）酥松脱落的修复：可采用重新补缝的方法。补缝前凿除起壳、酥松的旧灰缝，然后用刷帚把缝内灰尘清扫干净，并洒水湿润灰缝部位，然后用纸筋灰进行修补。嵌补的灰缝要求与砖块胶合严密，不能有脱节、孔穴或开裂等现象，并要求做到与原墙面色泽基本一致，灰缝基本平直、通顺，墙面保持清洁。

c) 红砖松动墙体的修复：归安、补灰缝、恢复白灰砂浆面层。（如涉及安全问题，将红砖小心人工拆下后，采用同规格红砖重砌）

d) 后开门窗洞口墙体的修复：拆除后加门窗/门窗洞口内封堵砖块，以及门窗洞口周围断砖，采用同规格红砖重砌。

e) 裂缝不大于5mm的青砖，采用白灰砂浆填缝，纸筋灰补灰缝。

f) 裂缝大于5mm的青砖，人工小心拆除断砖，采用同规格红砖重砌，具体位置详图纸。

g) 清除消杀侵蚀墙体的植物根茎及树木（施工消杀清除树木的过程中做好对文物本体的保护和支撑）。

h) 采用同规格红砖按原样式复原坍塌的墙体，复原白灰砂浆面层。

i) 局部揭开临近树木墙体的面层，检查是否被植物根茎侵蚀。

5.4.2 白灰砂浆面层

修缮措施：修复、复原。清洗图书馆内外墙面的白灰砂浆面层。复原庭院围墙的白灰砂浆面层。

修缮方法：白灰砂浆面层构造做法：

- ◇清除找平层，露出墙面基层，基层表面清洁平整干净
- ◇5mm厚白灰砂浆（掺适量红糖、黄泥）找平
- ◇2mm 厚草筋灰
- ◇扫白灰水两遍。

5.4.3 蓝色踢脚线

修缮措施：修复。清洗修复室内墙面的蓝色踢脚线。

修缮方法：蓝色踢脚线构造做法：

- ◇清除找平层，露出墙面基层，基层表面清洁平整干净
- ◇5mm 厚白灰砂浆（掺适量红糖、黄泥）找平
- ◇2mm 厚草筋灰
- ◇水性涂料，一底二面

注：如墙体批荡层保存较好，仅需打磨面层后，重刷面层1即可。

5.4.4 扶正倾斜红砖墙体

纠偏方法：详“II结构安全问题”中的墙体纠偏方法。

5.5 门窗

修缮措施：根据破损程度分为复原、更换。

a) 大门M1：复原。复原缺失的木构件，采用柚木，木构件重新做防虫、防腐，刷熟桐油三遍；复原缺失的花岗石海窝。

b) 阅览室侧门M2：复原。复原缺失的木构件，采用柚木，木构件重新做防虫、防腐，刷熟桐油三遍；复原缺失的花岗石海窝。

C) 休息厅左右门M3：复原。复原缺失的木构件，采用柚木，木构件重新做防虫、防腐，刷熟桐油三遍；复原缺失的花岗石海窝。

d) C1：更换。更换直棂窗糟朽严重的木构件，采用柚木，木构件重新做防虫、防腐，刷熟桐油三遍。

E) C2：更换。更换直棂窗糟朽严重的木构件，采用柚木，木构件重新做防虫、防腐，刷熟桐油三遍。

F) C3：更换。拆除后期封堵的红砖及瓦片，更换直棂窗糟朽严重的木构件，采用柚木，木构件重新做防虫、防腐，刷熟桐油三遍。

g) C4：复原。拆除后改的镂空红砖砌筑窗户，复原直棂窗缺失的木构件，采用柚木，木构件重新做防虫、防腐，刷熟桐油三遍。

h) 花窗C5、C6：复原。拆除后开的封堵的门洞，复原花窗；其余花窗清洗修复。

i) 门窗洞口MD1、MD2、MD3、MD4、MD5、CD1、CD2：修复。拆除后期封堵门洞及窗洞的红砖墙，清洗修复拱形门窗洞口。

修缮方法：木门窗的均采用柚木，木构件重新打磨，做防虫防腐，刷熟桐油三遍。木构件修复做法详“5.1.3檩条”中的木构件做法。

5.6 铺地

5.6.1 红砖铺地

修缮措施：复原。复原门廊、阅览室、休息厅、走廊及庭院的红砖铺地（铺地复原采取动态设计，待施工进场清理地面杂物后，如现场保留了原有的铺地则按现状复原，没有则参考林召棠故居复原红砖铺地）。清除消杀后期滋生的树木。

注：施工清除消杀室内后期滋生的树木时，注意树木根茎的走向，看根茎是否对基础产生影响。复原依据：参考林召棠故居复原带南图书馆的红砖铺地。

修缮方法：清除表面滋生的杂草树木及堆积的垃圾，复原红砖铺地。

红砖地面构造做法：

- ◇素土基层：压实填土，压实系数≥0.93。
- ◇灰土垫层：三七灰土找平、拍实，拍实厚为100mm厚，自然风干3~4天。
- ◇砂垫层：回填中粗河砂，找平后用水冲插密实或用平板振动器振动密实，密实的砂层为100mm厚。
- ◇结合层：20mm厚1：3石灰砂浆。
- ◇面层：红砖的侧面或平面磨加工（室外地面所用的砖可不用加工），用石灰膏填缝，并打扫干净，覆盖地面保护膜进行养护，养护时间不少于7天。

5.7 装饰、其他

5.7.1 大门M1上方的卷草纹灰塑

修缮措施：复原大门M1上方的卷草纹灰塑。

复原依据：参考老照片复原大门M1上方的卷草纹灰塑。

修缮方法：灰塑构造做法：

- ◇墙面基层清理干净
- ◇2mm 厚草筋灰
- ◇黑色色灰打底。
- ◇白灰水画卷草纹。

5.7.2 匾额

修缮措施：清洗修复门廊山花下部的匾额。

修缮方法：修复白灰砂浆面层，刷白色涂料；复原黑字阳刻“带南图书馆”白灰砂浆字体，刷黑色涂料。

5.7.3 排水口

修缮措施：清洗修复排水口。

修缮方法：清洗修复图书馆左右立面上的白灰砂浆花纹排水口。

5.7.4 门廊围栏

修缮措施：清洗修复门廊围栏。

修缮方法：清洗修复门廊围栏，补灰缝，修复局部脱落的白灰砂浆面层。

 <b>广州朱阁量建筑设计有限公司</b> 文物工程专业甲级资质 乙级 证书编号：文物乙字1025J009				工程名称	广东省文物保护单位——林召棠故居与带南图书馆（带南图书馆）修缮工程设计方案	合同号	A2022-10b
审定	王平	王平	校对	刘广俊	黎志浩	委托单位	吴川市文化广电旅游体育局
审核	刘娟	刘娟	设计	黎志浩	黎志浩	日期	2026.05
总负责	王平	王平	制图	黎志浩	黎志浩	版本号	1版
专业负责	石秀凡	石秀凡				图名	设计说明（二）
						图号	SJ02

# 设计说明（三）

5.7.5山花  
 修缮措施：清水清洗云纹山花，复原崩缺山花，修复白灰砂浆面层，刷灰白色涂料。

修缮方法：山花修复做法：  
 ◇清除找平层，露出基层，基层表面清洁平整干净  
 ◇5mm厚白灰砂浆（掺适量红糖、黄泥）找平  
 ◇2mm厚草筋灰  
 ◇灰白色水性涂料，一底二面

5.7.5白灰线脚  
 修缮措施：清洗修复原有的白灰线脚；复原缺失的白灰线脚。  
 复原依据：参考现状原有的白灰线脚复原。

修缮方法：白灰线脚构造做法：  
 ◇墙面基层清理干净。  
 ◇白灰砂浆（掺适量红糖、黄泥）塑形。  
 ◇2mm厚纸筋灰。  
 ◇白灰水两遍。

5.8 排水系统  
 5.8.1疏通原有排水系统。  
 5.8.2在建筑正面及右侧新做花岗石排水暗沟。

花岗石排水暗沟做法：  
 ◇素土夯实  
 ◇100厚C20混凝土  
 ◇20厚WP-M20水泥砂浆粉面  
 ◇300~450深水沟  
 ◇50厚花岗石盖板

六、材料和工艺的要求  
 遵循“原形制、原结构、原材质、原工艺”的原则选用合适的材料。具体要求如下：

6.1 瓦的要求：  
 6.1.1 瓦的材质和尺寸

铺灰筒瓦屋面：采用素胎陶制的板瓦、筒瓦。  
 其中：素胎陶制板瓦尺寸为 230 X 220（直边） X 10mm 。

6.1.2 瓦的选用  
 瓦的外形尺寸、外观质量和物理化学性能要求应符合《文物建筑维修基本材料 青瓦》WW/T 0050-2014的有关规定。

琉璃瓦的形制尺寸及允许偏差、外观质量和物理化学性能要求应符合《清代官式建筑修缮材料 琉璃瓦》WW/T 0073-2017的有关规定。

6.2 木材的要求  
 施工中采用的木材缺陷值要求符合《木结构设计标准》、《古建筑木结构修缮与加固技术标准》等相关规范的选材标准。新作木构件的加工制作要求：

6.2.1 木材的含水率应符合《文物建筑维修基本材料 木材》（WVT 0051-2014）中第4.3条规定：对于文物建筑维修木材，应尽量提前备料，使用前应经过干燥处理，检验全部木构件的含水率。木材含水率要求见表11。表中第1、2类应自然风干至合格含水率，第3类可采用烘干方式。

序号	木构件类别	含水率
1	柱类、梁类、枋类、桁（檩）类	当地木材年平均含水率-2%≤含水率≤当地木材年平均含水率+2%
2	椽类、板类、斗拱类、连檐类	当地木材年平均含水率-3%≤含水率≤当地木材年平均含水率+3%
3	木装修	当地木材年平均含水率-5%≤含水率≤当地木材年平均含水率+5%

本项目所在地在吴川，参考广州的年平均含水率是17.3%。

6.2.2 木材的选用：  
 硬木：木材表面不允许有横向裂纹。

6.2.3 檩条：檩表面平整、浑圆、直顺、檩径两头基本一致，相邻檩条安装中线基本吻合，通长直顺，高度一致。

檐板：方正顺直，两头大小一致，无明显瑕疵，钉装牢固。

6.3 灰浆要求  
 石灰砂浆配比（重量比） 中砂：石灰 = 2.5：1。  
 草筋灰配比（重量比） 中砂：石灰：稻草 = 20：8：1。草筋灰要提前浸泡，施工前需备好材料。将稻草切成每段约10cm长，加入石灰膏反复搅拌，并沤制一段时间。

纸筋灰配比（重量比） 石灰：纸筋 = 100：10。将玉扣纸放入石灰油中浸泡、密封并发酵，最后加熬煮的红糖和糯米浆搅拌。

6.4 红砖的要求

6.4.1 红砖尺寸 260 X 130 X 35 mm。

6.4.2 红砖的选用

红砖的外形尺寸、外观质量和物理化学性能要求应符合《文物建筑维修基本材料 青砖》WW/T 0049-2014的有关规定。

6.5 石材的要求

石材的外形尺寸、外观质量和物理化学性能要求应符合《文物建筑维修基本材料 石材》WW/T 0052-2014的有关规定。

七、拆卸要求

7.1 瓦面的拆卸：  
 拆卸屋面前应先搭设好脚手架，以保证施工人员的人身安全。

拆卸前，屋面顶部搭设彩钢瓦雨棚对建筑进行遮雨保护。

7.2 承重木构件的拆卸：  
 拆卸原则：人工小心拆除糟朽、开裂、虫蛀严重，已失去承载能力的木构件。

拆换檩条时，应对山墙进行临时支护措施。

7.3 墙体后加构件的拆卸：人工小心拆除，涉及到的红砖尽量完整地保留续用。

7.4 地面后加铺装的拆卸：人工小心拆卸，尽量减少对原有地面的破坏。

八、注意事项

8.1 本工程应当由取得文物主管部门颁发的相应等级的资质证书的单位承担。  
 8.2 施工过程中所有涉及特殊、危险、复杂以及结构安全分部分项工程，需施工单位提供施工专项方案，提交给设计单位会同甲方认可后，方可实施。

8.3 施工过程中应对文物本体及附属文物采取保护措施，保护设施应牢固。

8.4 施工过程中出现异常情况时，应停止施工并及时通知相关部门。

8.5 施工过程中如发现与图纸表达不符的地方，请及时与设计方沟通处理。

8.6 施工过程中施工单位应做好施工围蔽，保障人员和财物安全。

8.7 凡重新制作的构件，图纸仅为参考，具体尺寸、榫卯预留均以现场实际尺寸为准。

8.8 本工程所使用的材料应符合设计要求和国家标准的规定。

8.9 本工程所使用的主要传统材料均应先取样板（色板）会同设计单位、委托单位和监理单位三方选定并签订后，方可订货施工。

8.10 构件堆放  
 经过检查后，各构件拆卸时，应对各构件进行分类、编号，不得随意堆放，并注意做好各构件的保护工作。制作后的构件应分类堆放在平整地面上，如需叠层堆放须在地面或构件间铺放枋木支垫，檩、枋木在间距0.8-1.0m间均匀排放。防止垫木过疏而折断损伤构件。

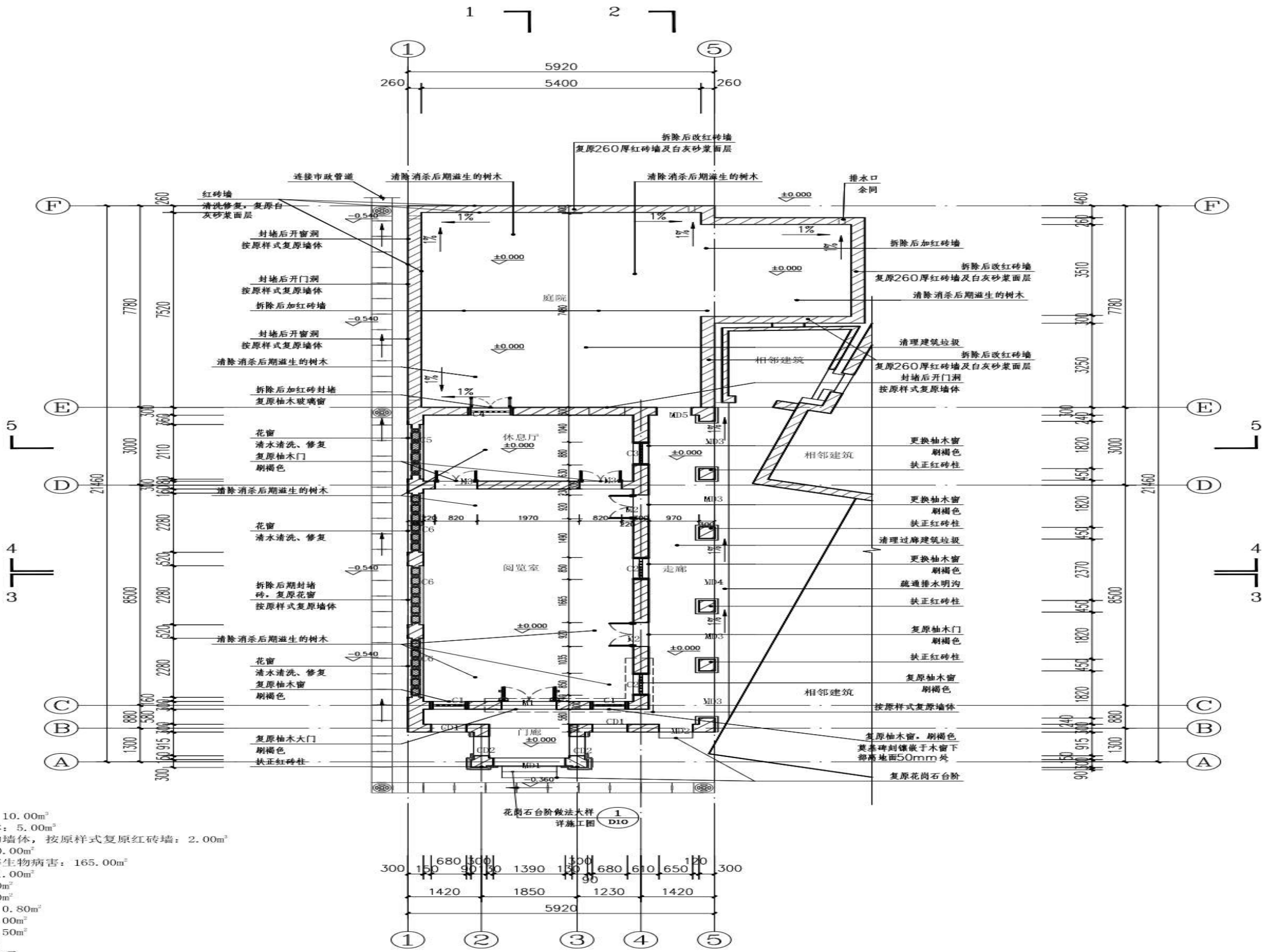
8.11 竣工验收后，业主单位应严格控制使用人数及荷载，原则上不能超过建筑原有使用人数。

8.12 竣工验收后，业主单位应聘请白蚁防治单位对建筑定期进行白蚁防治工作。从事白蚁防治的单位必须具有白蚁防治的资质。从事白蚁防治的专业人员必须持有白蚁防治的《岗位证书》。

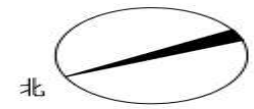
 <b>广州朱阁量建筑设计有限公司</b> 文物修缮工程勘察设计资质 乙级 证书编号：文物修乙字21025.J009				工程名称 广东省文物保护单位——林召棠故居与雷南图书馆（雷南图书馆）修缮工程设计方案	合同号 A2022-10b
审定 王平	设计 刘娟	校对 刘娟	制图 黎志浩	委托单位 吴川市文化广电旅游体育局	阶段 施工图
审核 刘娟	总负责 王平	专业负责 石秀凡	图名 设计说明（三）	日期 2026.05	图号 SJ03



建筑	暖通	给排水	电气	结构	人防	消防	景观	其他
√	√	√	√	√	√	√	√	√



- 工程量:
- 复原倒塌的红砖墙: 10.00m<sup>3</sup>
  - 拆除后期封堵的墙体: 5.00m<sup>3</sup>
  - 局部拆除开裂严重的墙体, 按原样式复原红砖墙: 2.00m<sup>3</sup>
  - 清洗修复红砖柱: 60.00m<sup>2</sup>
  - 清除墙体杂草霉斑等生物病害: 165.00m<sup>2</sup>
  - 清洗修复白灰花窗: 11.00m<sup>2</sup>
  - 复原白灰花窗: 3.60m<sup>2</sup>
  - 复原柚木大门: 2.40m<sup>2</sup>
  - 复原大门上方灰塑: 0.80m<sup>2</sup>
  - 复原柚木玻璃窗: 1.00m<sup>2</sup>
  - 复原柚木直棂窗: 4.50m<sup>2</sup>
  - 复原柚木门: 6.60m<sup>2</sup>
  - 清除室内杂物: 1.00项
  - 清除室内后期生长的植物: 1.00项
  - 扶正倾斜的墙体: 1.00项
  - 新做文物保护单位标志碑: 1.00项
  - 配置相关消防设施: 1.00项
  - 整治电气线路: 200.00m
  - 新做排水暗沟: 30.70m
  - 疏通排水系统: 1.00项
  - 拆除庭院内后加及后改的红砖墙体: 13.30m<sup>3</sup>
  - 复原庭院红砖砌筑的围墙: 17.00m<sup>3</sup>
  - 清洗修复庭院右侧围墙: 24.00m<sup>2</sup>
  - 清除庭院内堆积的杂物: 1.00项
  - 清除庭院内后期生长的植物: 1.00项
  - 脚手架搭设: 500.00m<sup>2</sup>

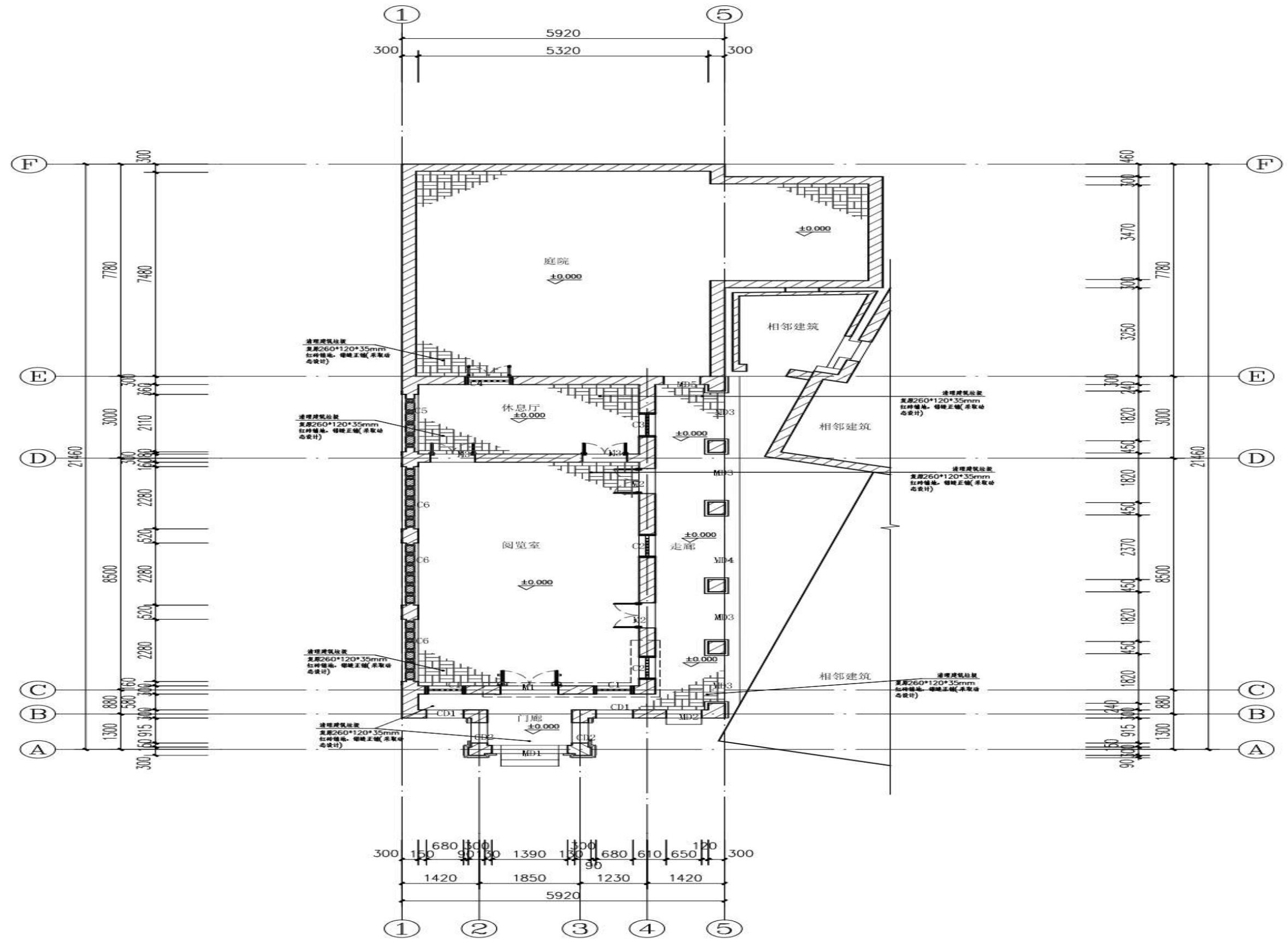


首层平面图 1:80  
建筑面积: 85.27m<sup>2</sup>  
占地面积: 135.13m<sup>2</sup>

- 注明: 对于小树等植物侵蚀
- 铲除露在外面的小树
  - 喷洒植物腐烂剂将伸展于砖缝中的根须腐烂掉
  - 清理植物根须
- 注明: 1. 施工清除消杀室内后期滋生的树木时, 注意树木根茎的走向, 看根茎是否对基础产生影响。  
2. 拆除废料、余方弃置运距为15公里。  
3. 各墙体均需清除杂草霉斑等生物病害。

<b>广州朱阁量建筑设计有限公司</b> 文物普查工程勘察设计乙级 证书编号: 文物设乙21025J009					工程名称	广东省文物保护单位——林召棠故居与番禺图书馆(番禺图书馆)修缮工程设计方案		合同号	A2022-10b
审定	王平	设计	刘娟	校对	刘广俊	委托单位	吴川市文化广电旅游体育局	阶段	施工图
审核	刘娟	设计	黎志浩	设计	黎志浩	图名	首层平面图	日期	2026.05
总负责	王平	制图	黎志浩	制图	黎志浩	版本号	1版	图别	建筑
专业负责	石秀凡					图号	01		

建筑	暖通	给排水	电气	工艺	
结构					
电气					
通信					



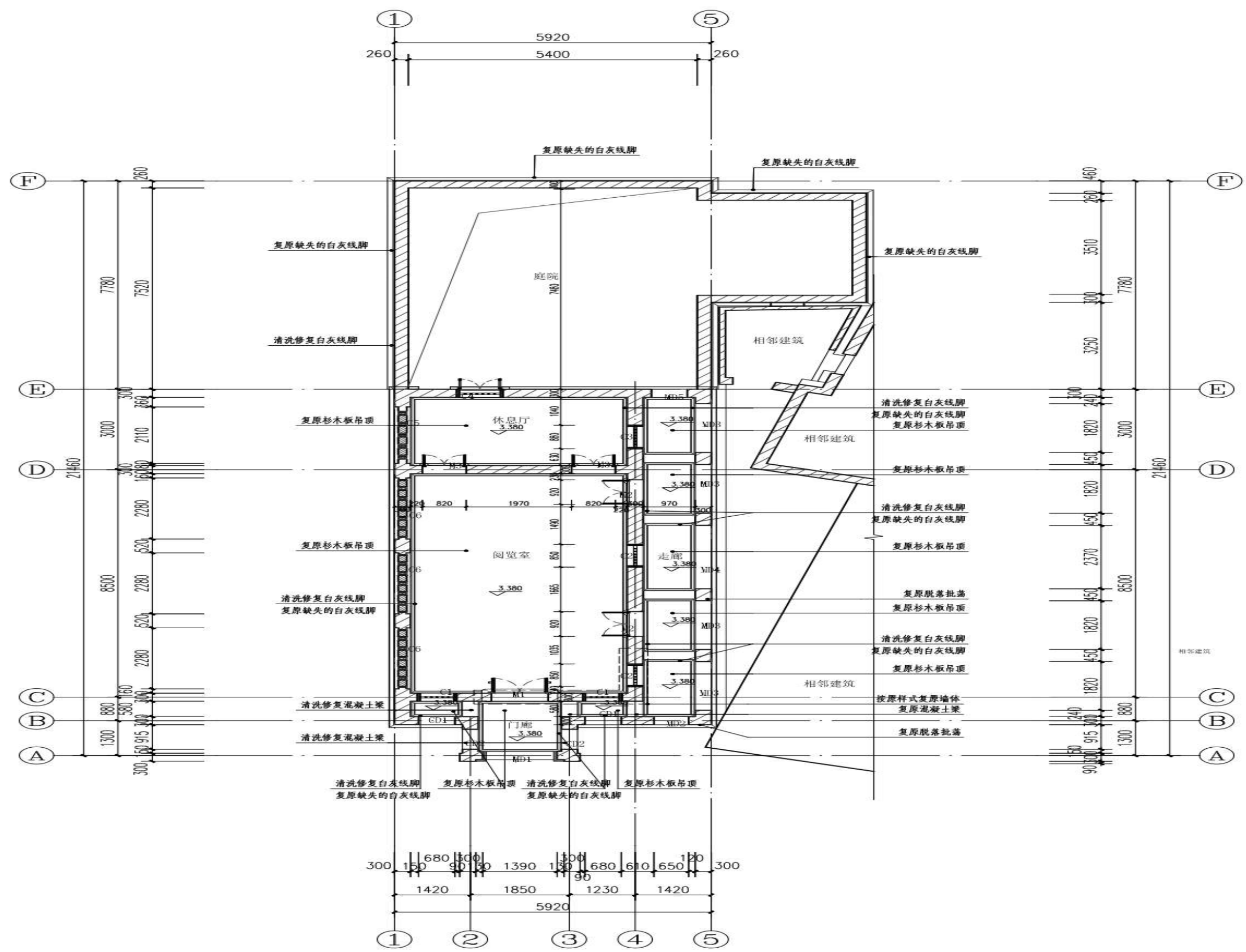
首层铺地平面图 1:80

工程量:  
 复原室内及走廊红砖铺地: 65.50m<sup>2</sup>  
 复原庭院红砖铺地: 50.00m<sup>2</sup>

注明: 铺地复原采取动态设计, 待施工进场清理地面杂物后, 如现场保留了原有的铺地则按现状复原, 没有则参考林召棠故居复原红砖铺地


<b>广州朱阁量建筑设计有限公司</b> 文物修缮工程勘察设计甲级 证书编号: 文物设乙字21025J009						工程名称	广东省文物保护单位——林召棠故居与番禺图书馆(番禺图书馆)修缮工程设计方案		合同号	A2022-10b
审定	王平	王平	校对	刘广俊	刘广俊	委托单位	吴川市文化广电旅游体育局		阶段	施工图
审核	刘娟	刘娟	设计	黎志浩	黎志浩	图名	首层铺地平面图		图别	建筑
总负责	王平	王平	制图	黎志浩	黎志浩				日期	2026.05
专业负责	石秀凡	石秀凡							版本号	1版
									图号	02

建筑	暖通	给排水	电气	工艺	自控
结构					
通风					

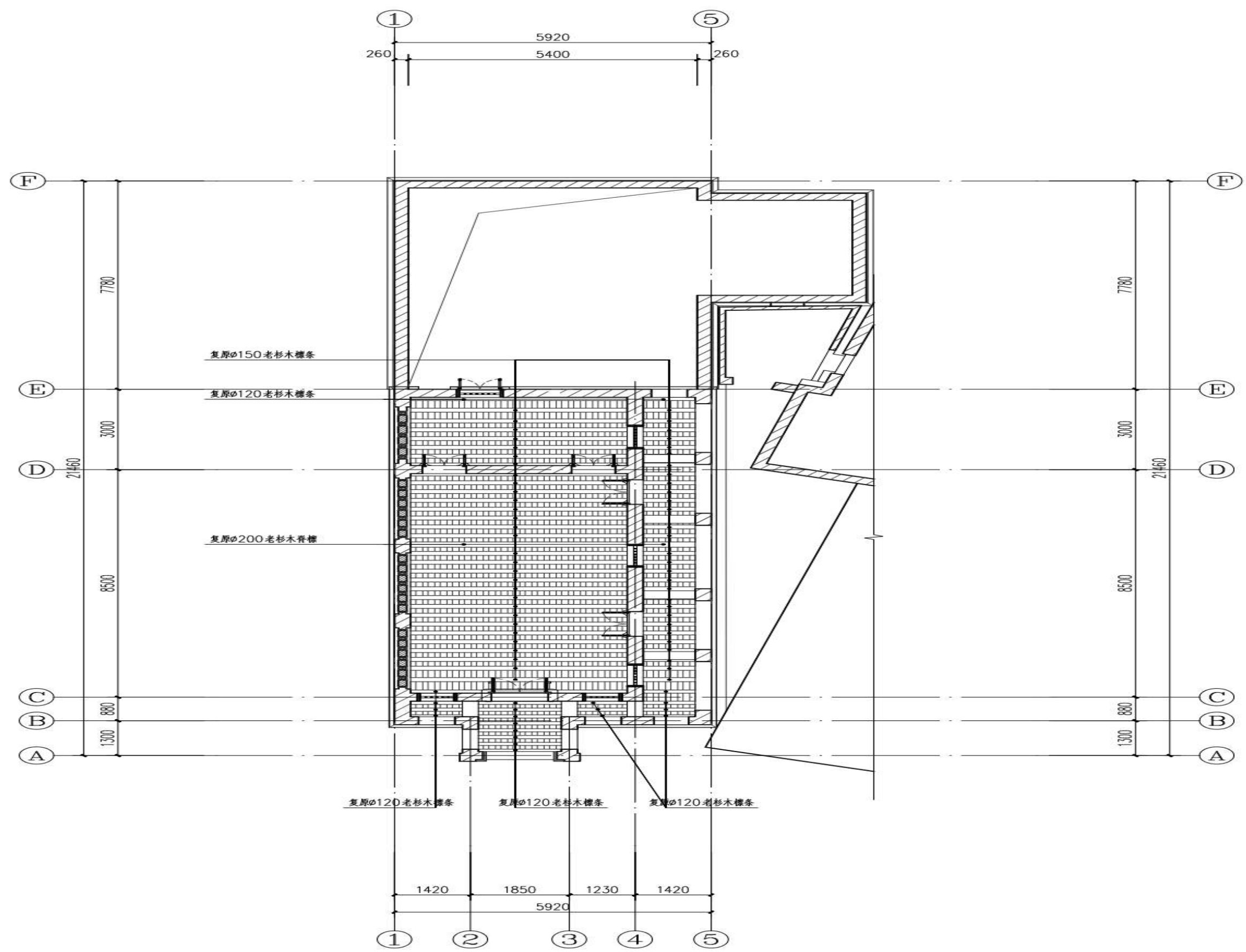


仰视平面图 1:80

工程量:  
 复原室内白灰吊顶: 65.50m<sup>2</sup>  
 清洗修复白灰线脚: 40.00m (高度约420mm)  
 复原缺失的白灰线脚: 81.90m (高度约420mm)

 <b>广州朱阁量建筑设计有限公司</b> <small>文物修缮工程勘察设计甲级 证书编号: 文物设乙字21025J009</small>						工程名称	广东省文物保护单位——林召棠故居与番禺图书馆(番禺图书馆)修缮工程设计方案		合同号	A2022-10b
审定	王平		校对	刘广俊		委托单位	吴川市文化广电旅游体育局		阶段	施工图
审核	刘娟		设计	黎志浩		日期	2026.05		图别	建筑
总负责	王平		制图	黎志浩		图名	仰视平面图		版本号	1版
专业负责	石秀凡					图号	03			

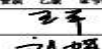
图纸版权属广州朱阁量建筑设计有限公司所有。未经许可，任何单位及个人不得翻印复制作为其他工程之用。

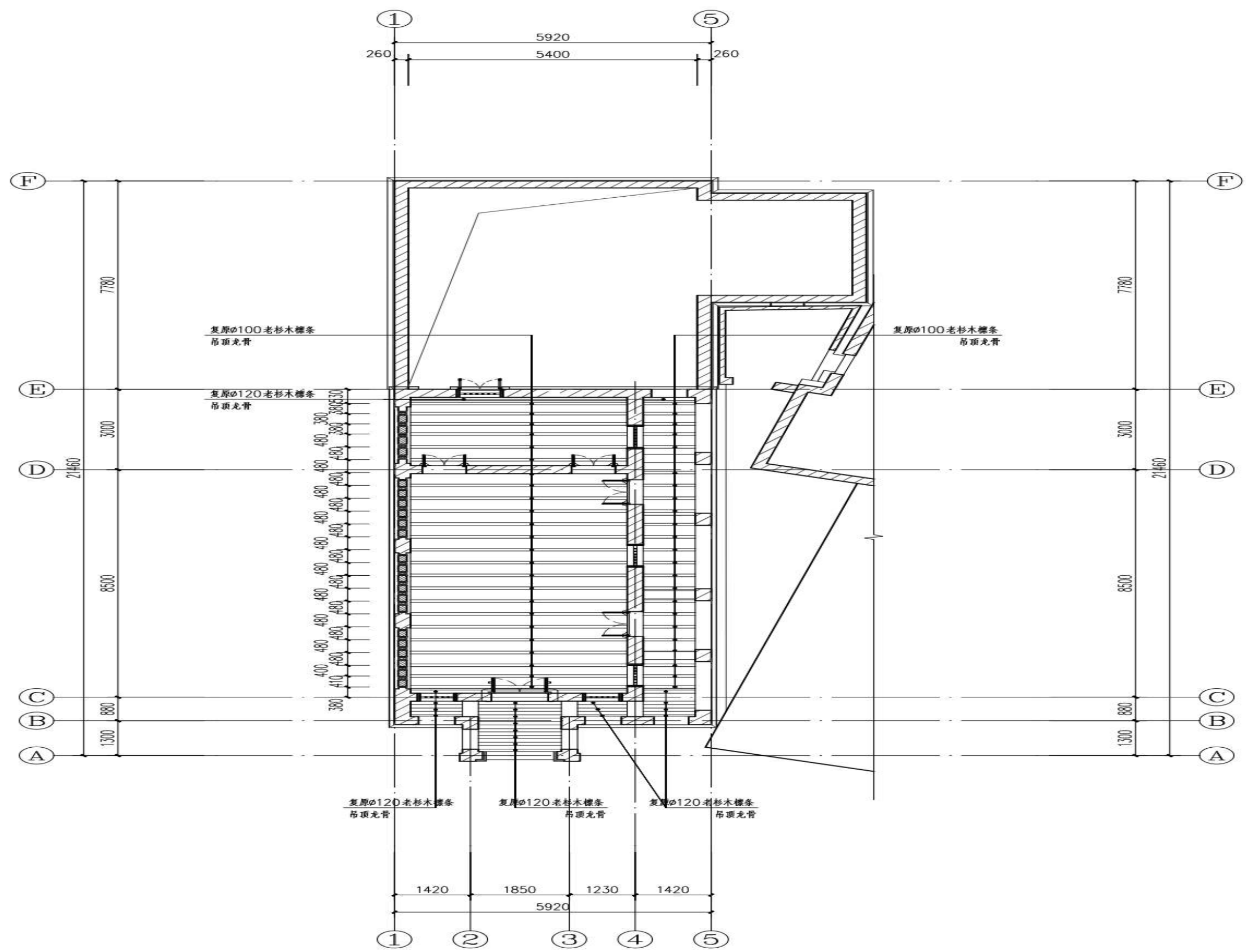


椽条平面布置示意图 1:80

工程量：  
 复原老杉木椽条：7.90m<sup>3</sup>  
 老杉木椽条做防腐防虫、刷熟桐油三遍：173.40m<sup>2</sup>  
 复原老杉木檐板：301.90m  
 老杉木檐板做防腐防虫、刷熟桐油三遍：78.50m<sup>2</sup>

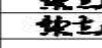

注明：1. 该建筑全部椽条皆为圆椽，脊椽为φ200mm老杉木圆椽、做防腐防虫、刷熟桐油三遍，原木色；其余屋面的椽条均为φ120、φ150老杉木圆椽、做防腐防虫、刷熟桐油三遍，原木色；用于吊顶的龙骨均为φ100老杉木圆椽，做防腐防虫、刷熟桐油三遍，原木色。  
 2. 木构件均需满刮腻子（猪料灰）两遍、磨光。

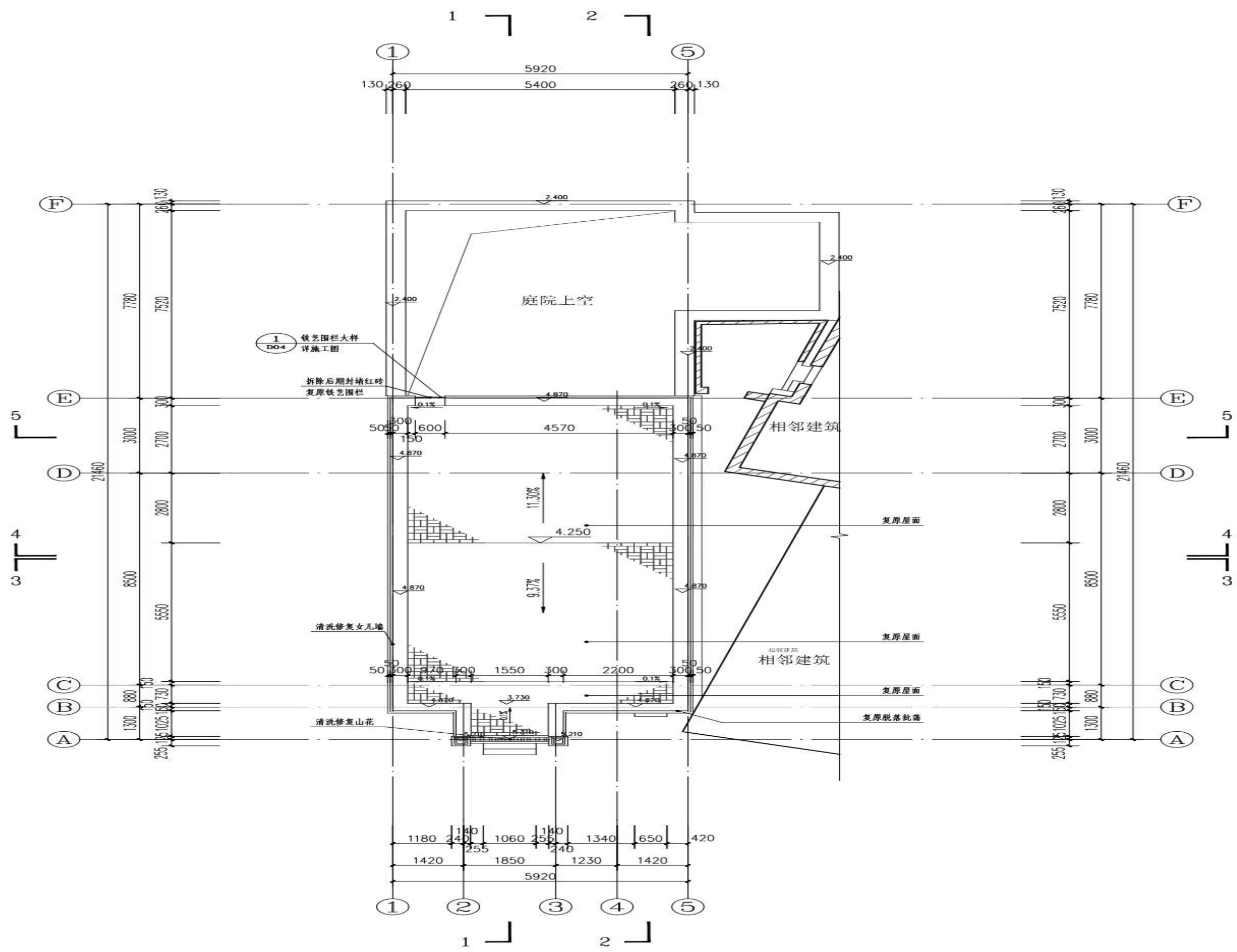
 <b>广州朱阁量建筑设计有限公司</b> 文物修缮工程勘察设计甲级 证书编号：文物设乙字21025J009						工程名称	广东省文物保护单位——林召棠故居与番禺图书馆（番禺图书馆）修缮工程设计方案		合同号	A2022-10b
审定	王平		校对	刘广俊		委托单位	吴川市文化广电旅游体育局		阶段	施工图
审核	刘娟		设计	黎志浩		图名	椽条平面布置示意图		日期	2026.05
总负责	王平		制图	黎志浩		版本号	1版		图号	04
专业负责	石秀凡									



吊顶龙骨平面布置示意图 1:80

注明: 1. 该建筑用于吊顶的龙骨均为 $\phi 100$ 老杉木圆榫, 做防虫防腐、刷熟桐油三遍, 原木色; 部分屋面的榫条亦作为吊顶的龙骨, 为 $\phi 120$ 老杉木圆榫, 做防虫防腐、刷熟桐油三遍, 原木色。  
2. 木构件均需满刮腻子(猪料灰)两遍、磨光。

 <b>广州朱阁量建筑设计有限公司</b> 文物修缮工程勘察设计甲级 证书编号: 文物设乙字21025J009						工程名称	广东省文物保护单位——林召棠故居与番禺图书馆(番禺图书馆)修缮工程设计方案		合同号	A2022-10b
审定	王平		校对	刘广俊		委托单位	吴川市文化广电旅游体育局		阶段	施工图
审核	刘娟		设计	黎志浩		图名	吊顶龙骨平面布置示意图		图别	建筑
总负责	王平		制图	黎志浩		版本号	1版		日期	2026.05
专业负责	石秀凡					图号	05			

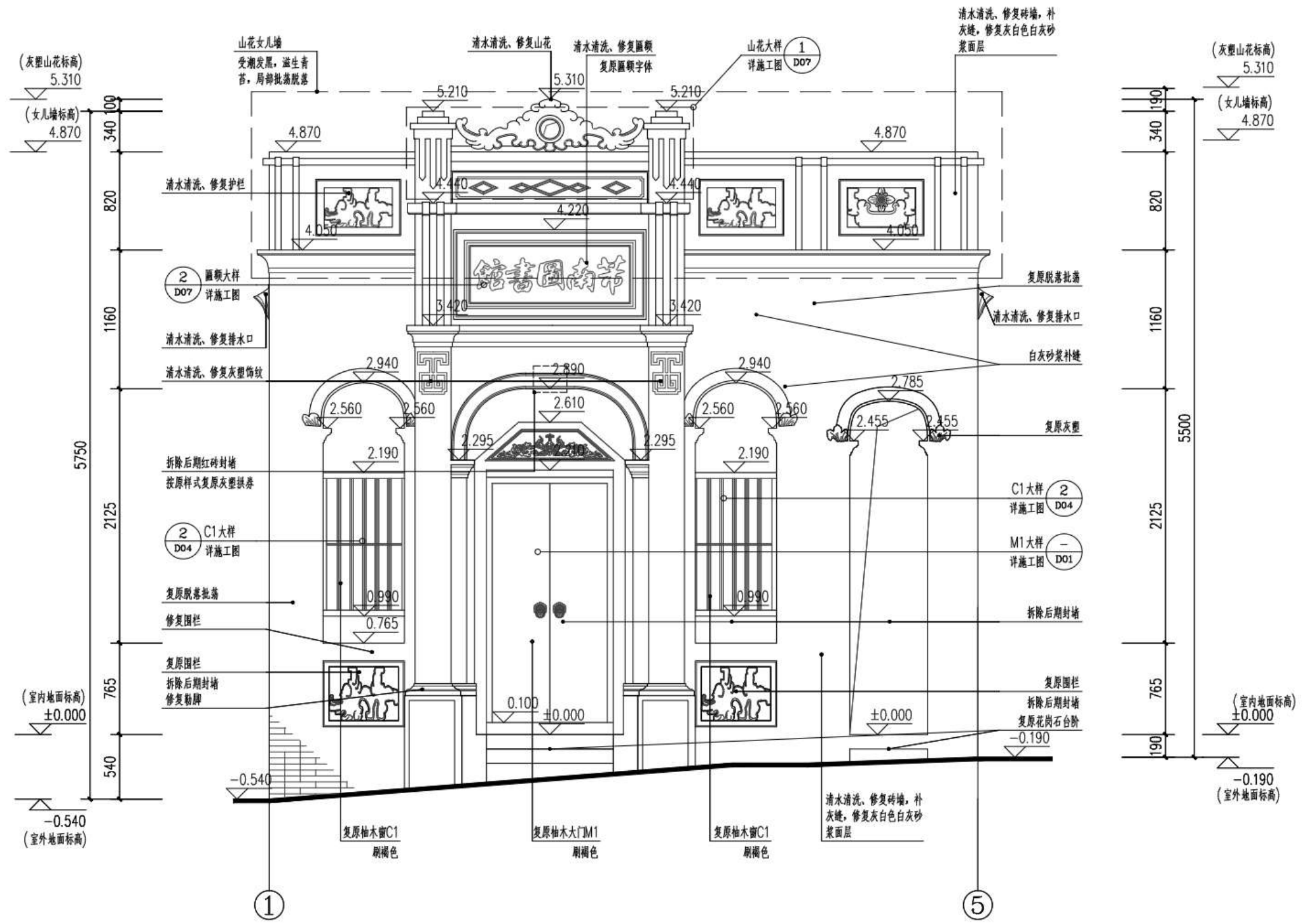


屋顶平面图 1:80

工程量：  
复原红砖屋面：77.25m<sup>2</sup>

 <b>广州朱阁量建筑设计有限公司</b> 文物修缮工程勘察设计资质 乙级 证书编号：文物设乙字21025J009						工程名称	广东省文物保护单位——林召棠故居与番禺图书馆（番禺图书馆）修缮工程设计方案		合同号	A2022-10b
审定	王平		校对	刘广俊		委托单位	吴川市文化广电旅游体育局		阶段	施工图
审核	刘娟		设计	黎志浩		图名	屋顶平面图		图别	建筑
总负责	王平		制图	黎志浩					日期	2026.05
专业负责	石秀凡								版本号	1版
									图号	06

审核  
 设计  
 校对  
 制图  
 审核  
 设计  
 校对  
 制图



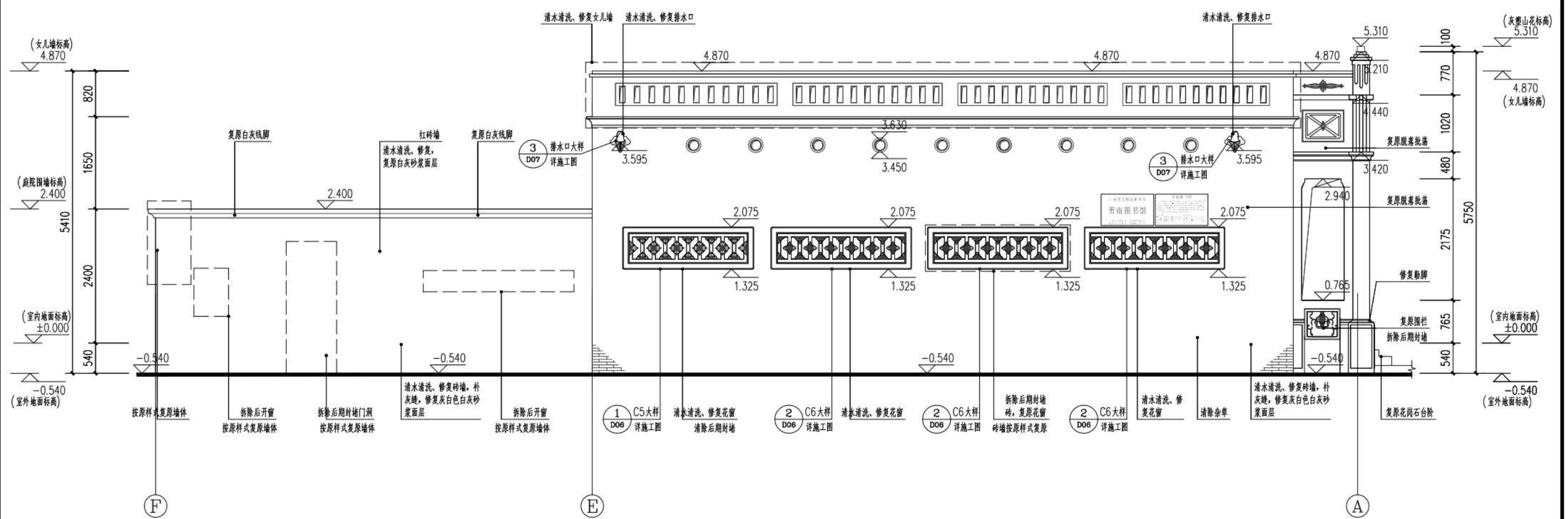
工程量:  
 清洗修复白灰外墙面: 414.70m<sup>2</sup>  
 复原外墙缺失及脱落的白灰批荡: 85.80m<sup>2</sup>  
 清洗修复室内白灰批荡墙面: 128.20m<sup>2</sup>  
 复原室内缺失及脱落的白灰批荡: 35.00m<sup>2</sup>  
 清洗修正立面山花: 18.00m<sup>2</sup>  
 清洗修复女儿墙: 51.00m<sup>2</sup>

注明: 一、对于小树等植物侵蚀  
 1. 铲除露在外面的小树  
 2. 喷洒植物腐烂剂将伸展于砖缝中的根须腐烂掉  
 3. 清理植物根须  
 二、白灰砂浆面层为灰白色。

①~⑤立面图 1:30

 <b>广州朱阁量建筑设计有限公司</b> 文物工程专业甲级资质 乙级 证书编号: 文设乙字21025.J009				工程名称 广东省文物保护单位——林召棠故居与番禺图书馆 (番禺图书馆) 修缮工程设计方案	合同号 A2022-10b
审定 王平 审核 刘娟 总负责 王平 专业负责 石秀凡	设计 黎志浩 黎志浩 黎志浩	校对 刘广俊 设计 黎志浩 制图 黎志浩	黎志浩 黎志浩 黎志浩	委托单位 吴川市文化广电旅游体育局	阶段 施工图 图别 建筑 日期 2026.05 版本号 1版 图号 07
图名 ①~⑤立面图					

工程名称	林召棠故居与番禺图书馆（番禺图书馆）修缮工程
工程地点	广州市番禺区沙湾镇林召棠故居
建设单位	吴川市文化广电旅游体育局
设计单位	广州朱阁量建筑设计有限公司
专业	建筑
日期	2026.05
版本	1版
图号	08



⑤~①立面图 1:50

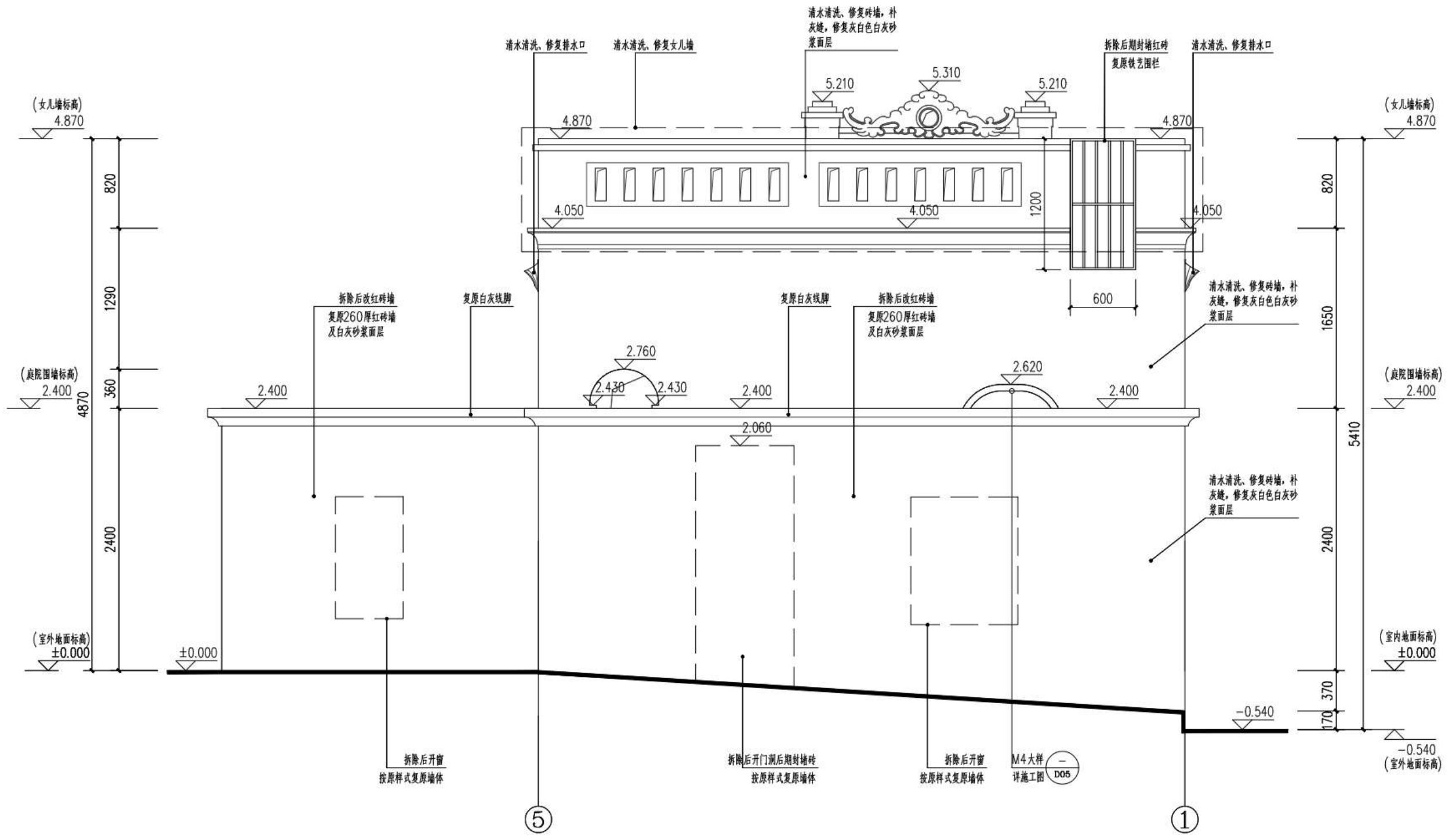
工程量:  
 清洗修复白灰排水口: 4.00个  
 清洗修复侧面白灰圆形通风口: 9.00个

注明: 一、对于小树等植物侵蚀  
 1. 铲除露在外面的小树  
 2. 喷洒植物腐烂剂将伸展于砖缝中的根须腐烂掉  
 3. 清理植物根须  
 二、白灰砂浆面层为灰白色。

<b>广州朱阁量建筑设计有限公司</b> 文物工程专业甲级资质 乙级 证书编号: 文设乙字21025J009				工程名称 广东省文物保护单位——林召棠故居与番禺图书馆 (番禺图书馆) 修缮工程设计方案	合同号 A2022-10b
审定 王平	设计 黎志浩	校对 刘广俊	审核 刘娟	委托单位 吴川市文化广电旅游体育局	阶段 施工图
总负责 王平	制图 黎志浩	专业负责 石秀凡	图名 ⑤~①立面图	日期 2026.05	图别 建筑
				版本号 1版	图号 08



工程名称	林召棠故居与番禺图书馆（番禺图书馆）修缮工程
建设单位	吴川市文化广电旅游体育局
设计单位	广州朱阁量建筑设计有限公司
专业	建筑
日期	2026.05
图号	10



⑤~①立面图 1:30

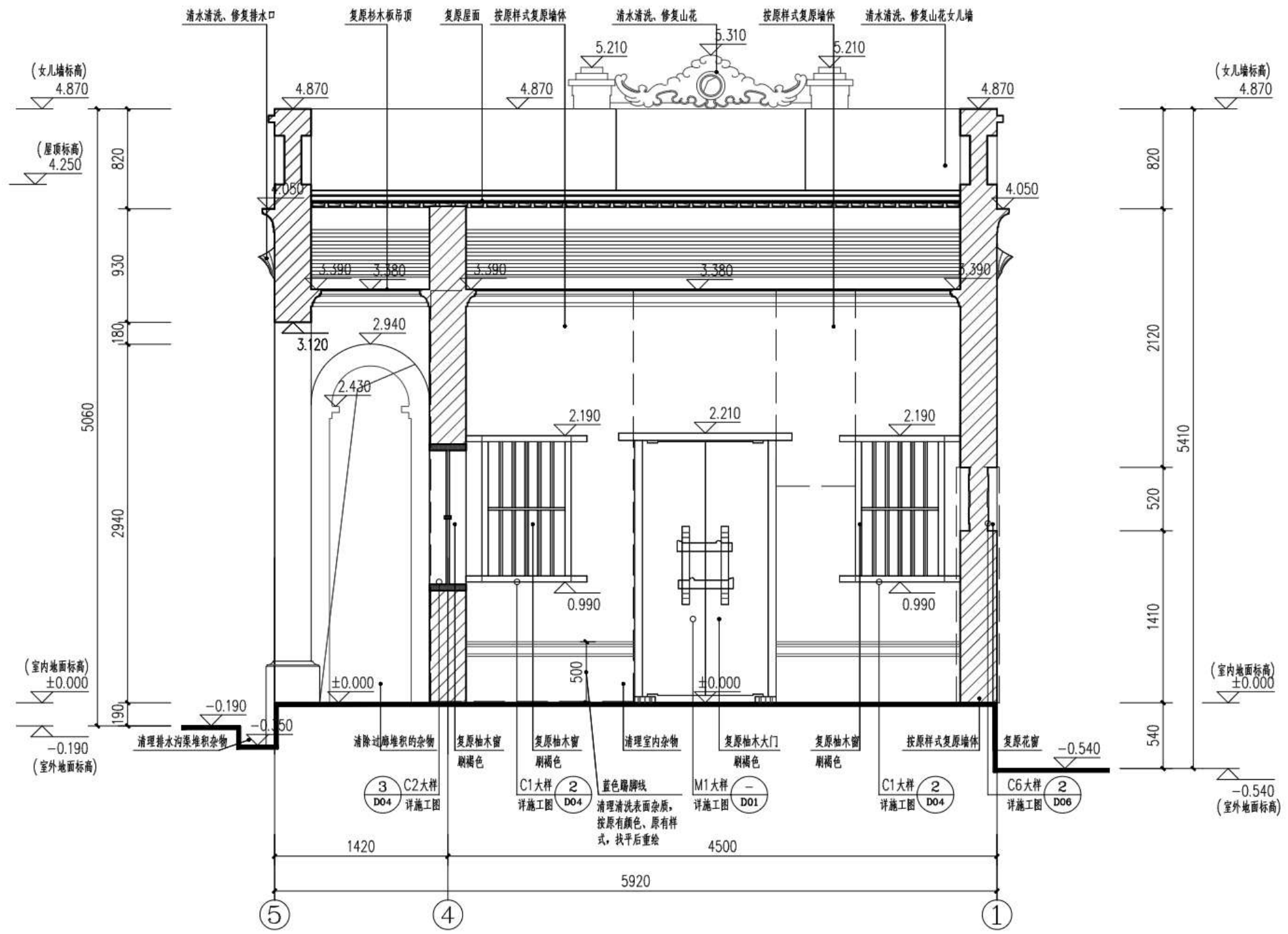
注明：一、对于小树等植物侵蚀  
 1. 铲除露在外面的小树  
 2. 喷洒植物腐烂剂将伸展于砖缝中的根须腐烂掉  
 3. 清理植物根须  
 二、白灰砂浆面层为灰白色。

 <b>广州朱阁量建筑设计有限公司</b> 文物修缮工程勘察设计甲级 证书编号：文修设乙字21025.J009				工程名称 广东省文物保护单位——林召棠故居与番禺图书馆（番禺图书馆）修缮工程设计方案	合同号 A2022-10b
审定 王平 审核 刘娟 总负责 王平 专业负责 石秀凡	设计 黎志浩 黎志浩 黎志浩	校对 刘广俊 黎志浩 黎志浩	委托单位 吴川市文化广电旅游体育局	阶段 施工图	图名 ⑤~①立面图
				日期 2026.05	版本号 1版
				图号 10	





目录	工程概况	设计说明	总平面图	建筑平面图	建筑立面图	建筑剖面图	结构平面图	结构立面图	结构剖面图	装修工程	电气工程	给排水工程	暖通工程	人防工程	其他
----	------	------	------	-------	-------	-------	-------	-------	-------	------	------	-------	------	------	----

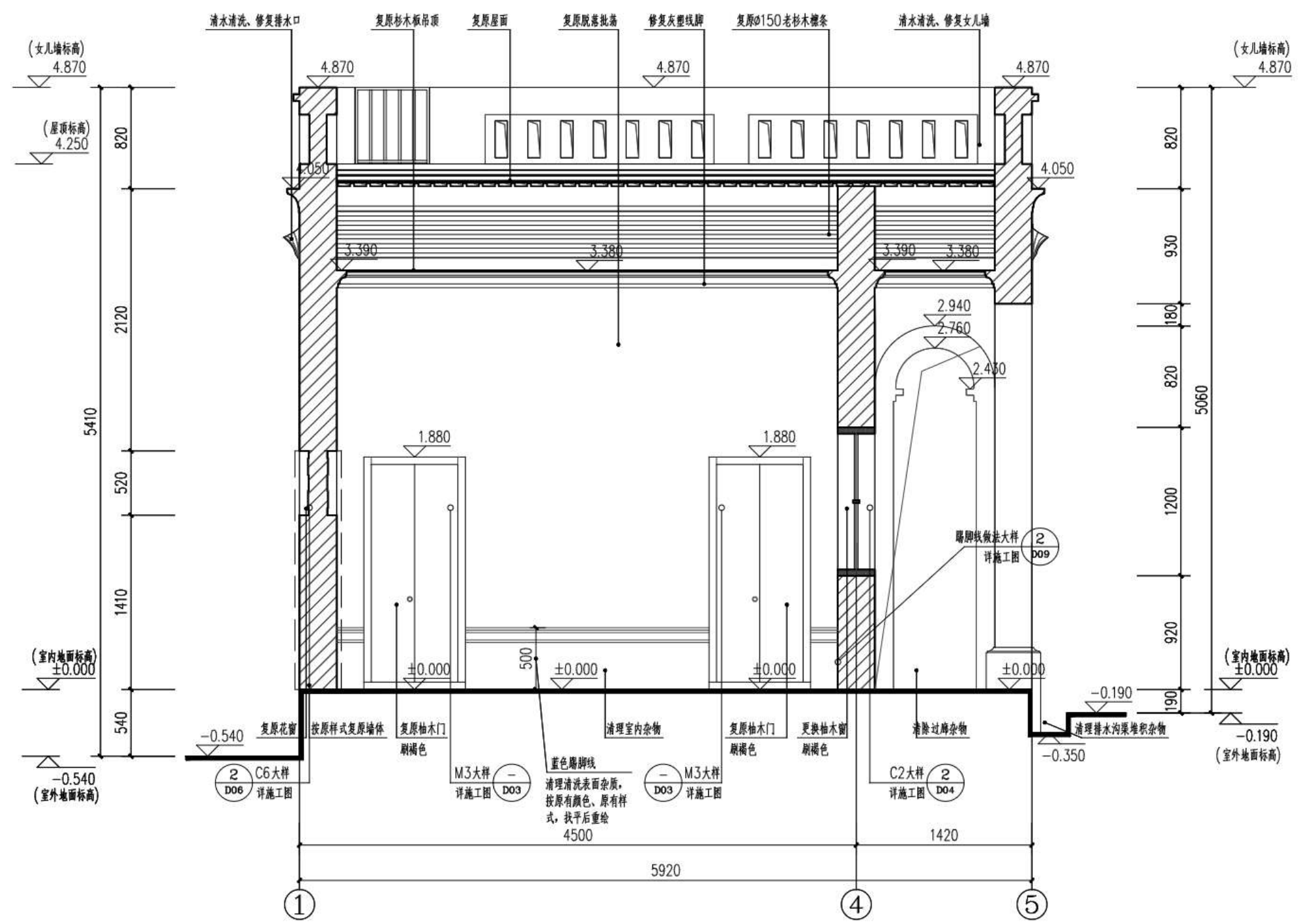


3-3剖面图 1:30

 <b>广州朱阁量建筑设计有限公司</b> 文物工程专业甲级设计资质 乙级 证书编号: 文设资乙字21025J009				工程名称 广东省文物保护单位——林召棠故居与番禺图书馆 (番禺图书馆) 修缮工程设计方案	合同号 A2022-10b
审定 王平	设计 黎志浩	校对 刘广俊	审核 刘娟	委托单位 吴川市文化广电旅游体育局	阶段 施工图
总负责 王平	制图 黎志浩	专业负责 石秀凡	图名 3-3剖面图	日期 2026.05	图别 建筑
				版本号 1版	图号 13

图纸版权归广州朱阁量建筑设计有限公司所有, 未经许可, 任何单位及个人不得翻印复制作为其他工程之用。

目录	工程概况	设计说明	总平面图	建筑平面图	建筑立面图	建筑剖面图	装修工程	电气工程	给排水工程	暖通工程	其他
----	------	------	------	-------	-------	-------	------	------	-------	------	----

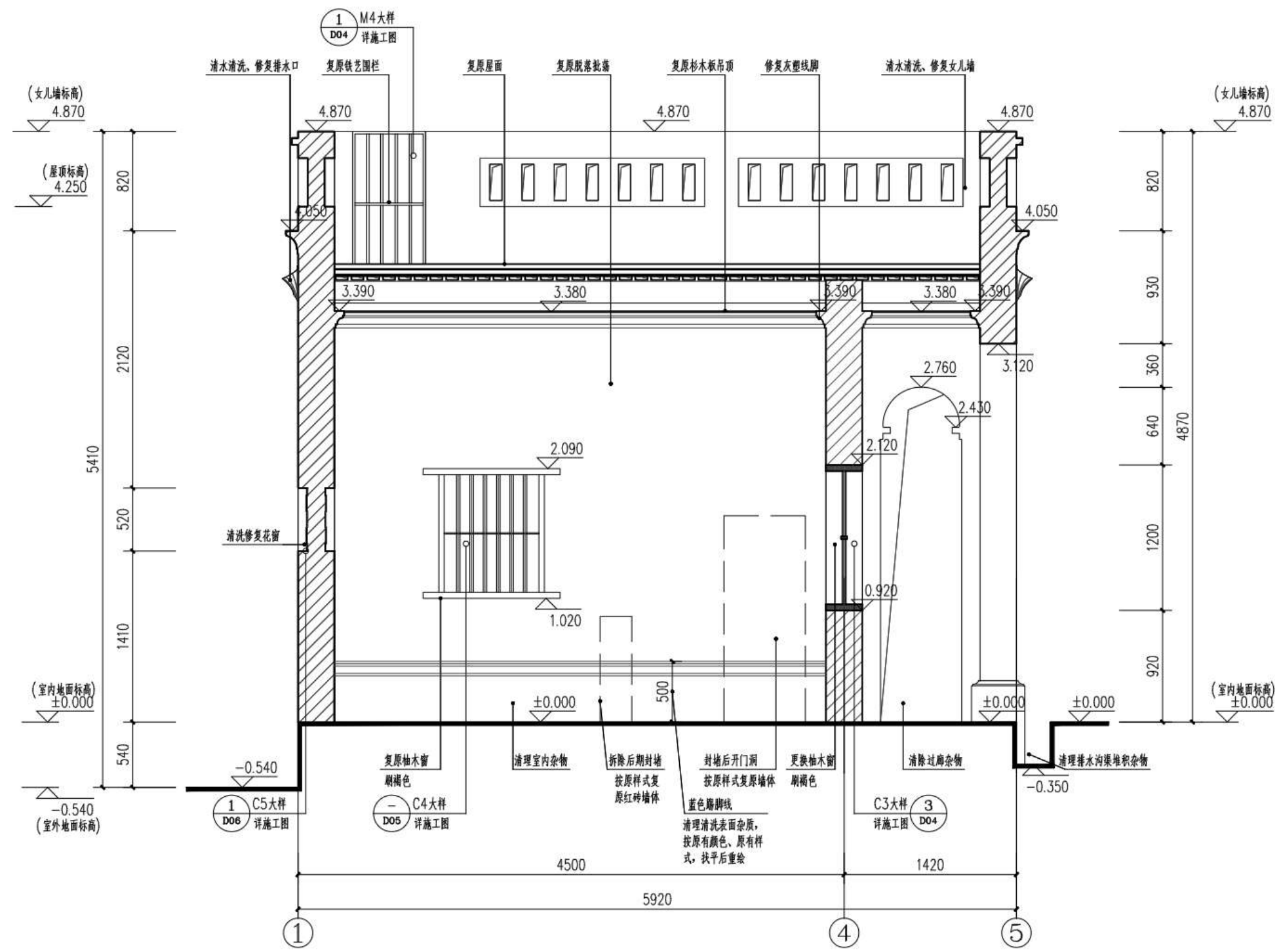


4-4剖面图 1:30

 <b>广州朱阁量建筑设计有限公司</b> 文物建筑工程施工图设计专项 乙级 证书编号: 文设专乙字21025J009				工程名称 广东省文物保护单位——林召棠故居与番禺图书馆 (番禺图书馆) 修缮工程设计方案	合同号 A2022-10b
审定 王平 审核 刘娟 总负责 王平 专业负责 石秀凡	设计 黎志浩 制图 黎志浩	校对 刘广俊 黎志浩	委托单位 吴川市文化广电旅游体育局	阶段 施工图	图别 建筑
图名 4-4剖面图				日期 2026.05	版本号 1版
				图号 14	

图纸版权归广州朱阁量建筑设计有限公司所有, 未经许可, 任何单位及个人不得翻印复制作为其他工程之用。

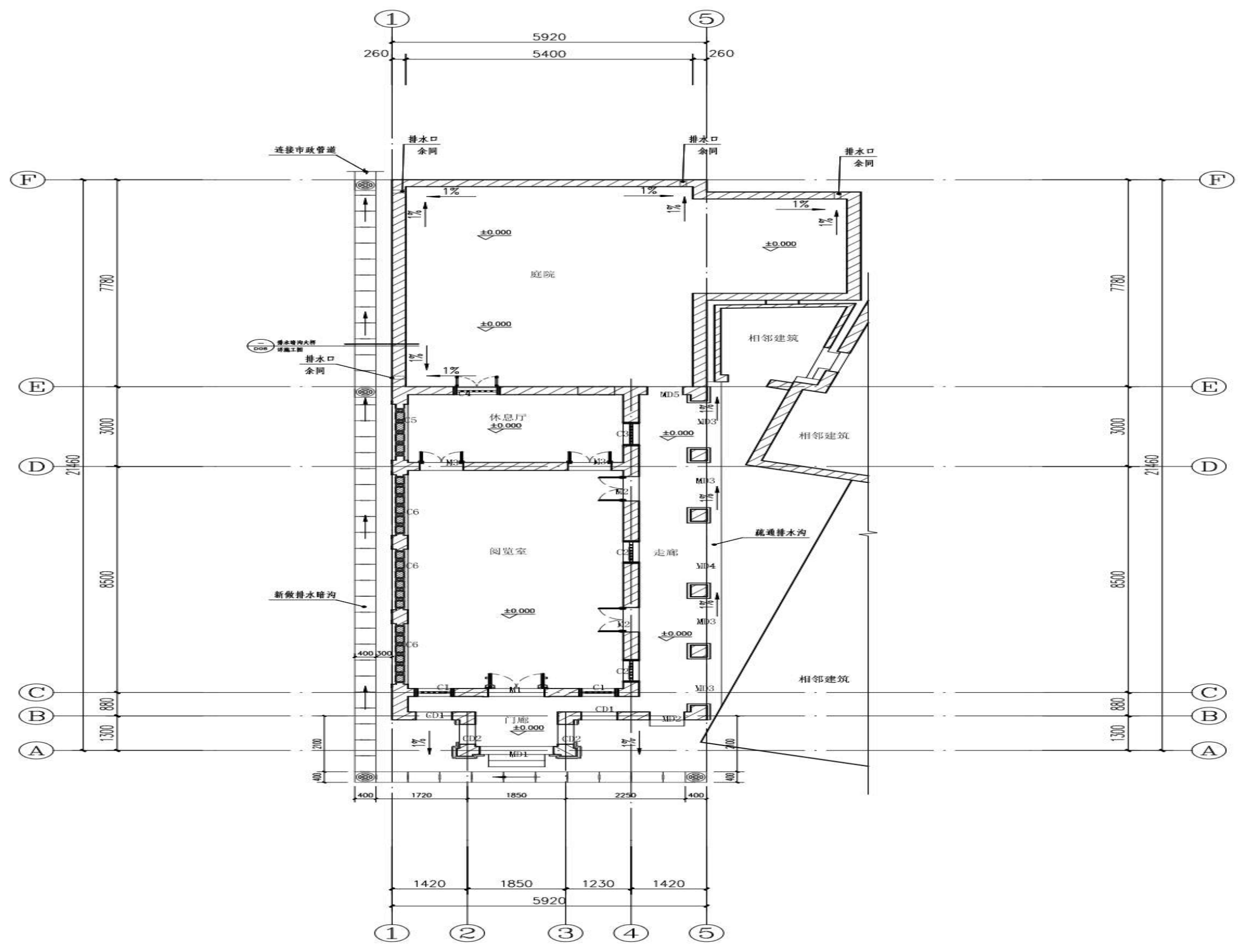
目录	工程概况	总平面图	建筑平面图	建筑立面图	建筑剖面图	结构平面图	结构立面图	结构剖面图	装修工程	电气工程	给排水工程	暖通工程	人防工程	其他
----	------	------	-------	-------	-------	-------	-------	-------	------	------	-------	------	------	----



5-5剖面图 1:30

 <b>广州朱阁量建筑设计有限公司</b> 文物建筑工程勘察设计甲级 证书编号: 文勘设乙字21025.J009				工程名称 广东省文物保护单位——林召棠故居与番禺图书馆(番禺图书馆)修缮工程设计方案	合同号 A2022-10b
审定 王平	设计 黎志浩	校对 刘广俊	审核 刘娟	委托单位 吴川市文化广电旅游体育局	阶段 施工图
总负责 王平	制图 黎志浩	专业负责 石秀凡	图名 5-5剖面图	日期 2026.05	图别 建筑
				版本号 1版	图号 15

图纸版权归广州朱阁量建筑设计有限公司所有, 未经许可, 任何单位及个人不得翻印复制作为其他工程之用。



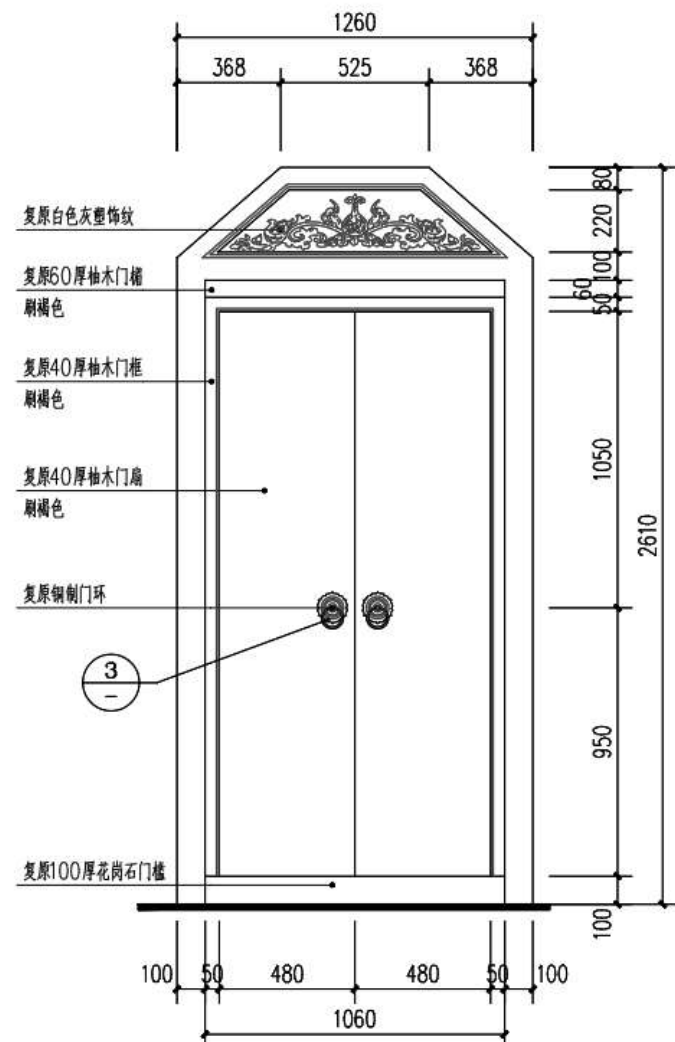
排水系统平面图 1:80  
 建筑面积: 85.27m<sup>2</sup>  
 占地面积: 135.13m<sup>2</sup>

注明: 对于小树等植物侵蚀  
 1. 铲除露在外面的小树  
 2. 喷洒植物腐烂剂将伸展于砖缝中的根须腐烂掉  
 3. 清理植物根须

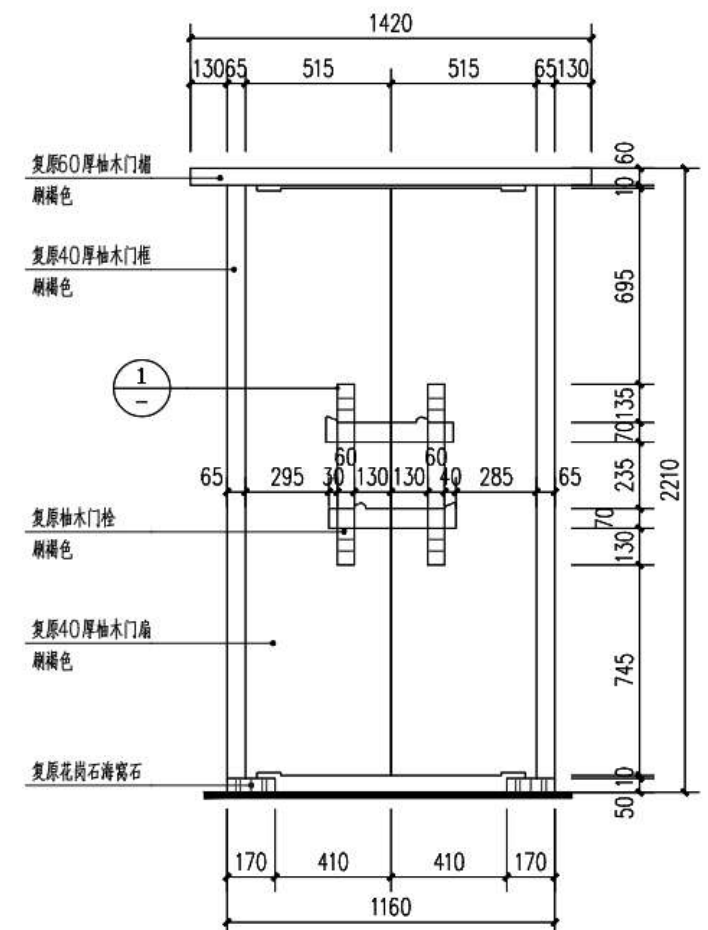
注明: 施工清除消杀室内后期滋生的树木时, 注意树木根茎的走向, 看根茎是否对基础产生影响。

<b>广州朱阁量建筑设计有限公司</b> 文物修缮工程勘察设计甲级 证书编号: 文物设乙字21025J009						工程名称	广东省文物保护单位——林召棠故居与番禺图书馆(番禺图书馆)修缮工程设计方案	合同号	A2022-10b
审定	王平	王平	校对	刘广俊	刘广俊	委托单位	吴川市文化广电旅游体育局	阶段	施工图
审核	刘娟	刘娟	设计	黎志浩	黎志浩	图名	排水系统平面图	图别	建筑
总负责	王平	王平	制图	黎志浩	黎志浩			日期	2026.05
专业负责	石秀凡	石秀凡						版本号	1版
								图号	16

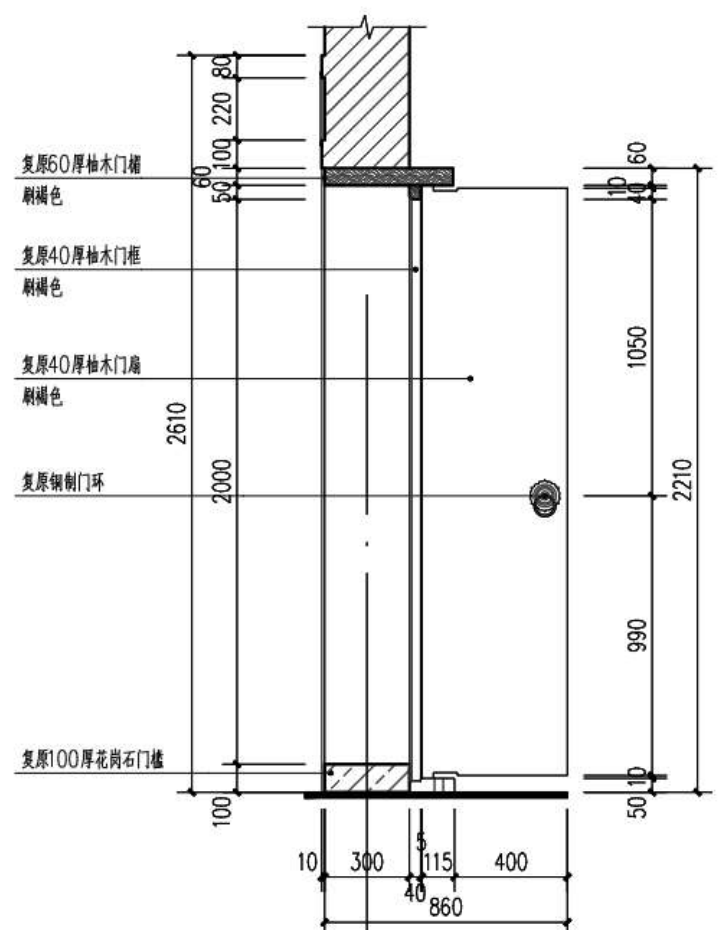
工程名称  
 林召棠故居与番禺图书馆  
 修缮工程  
 设计阶段  
 施工图  
 专业  
 建筑



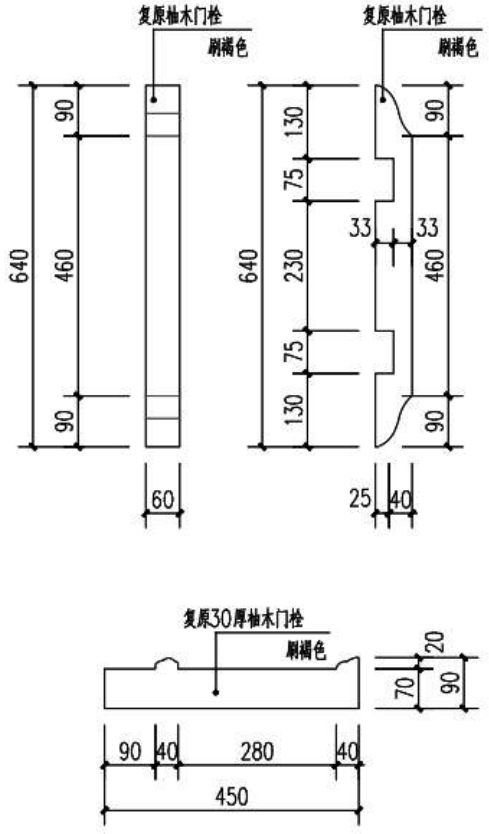
正立面



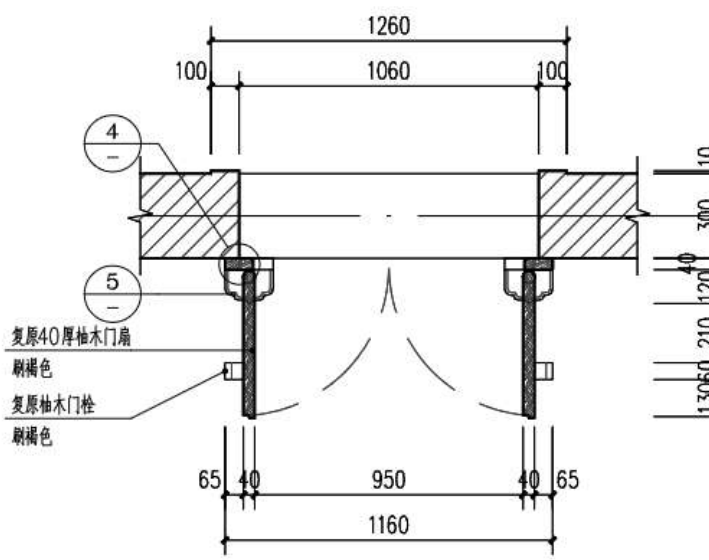
背立面



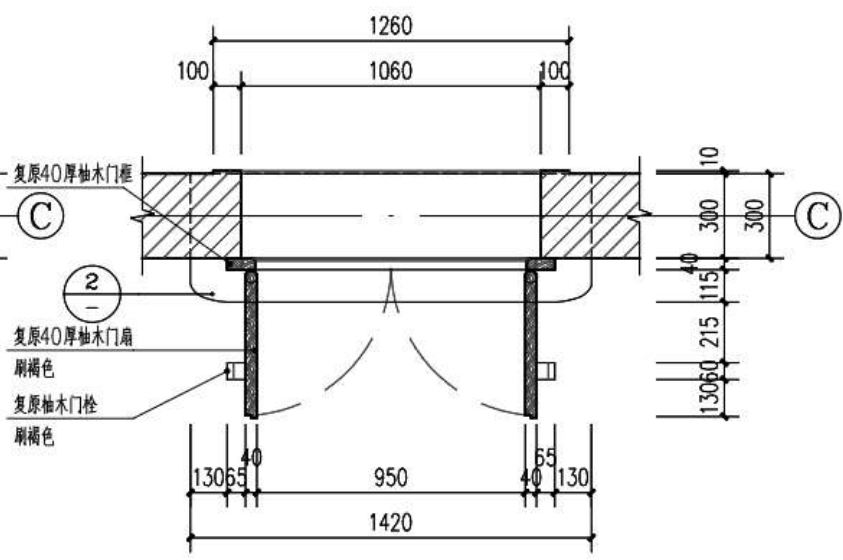
剖面



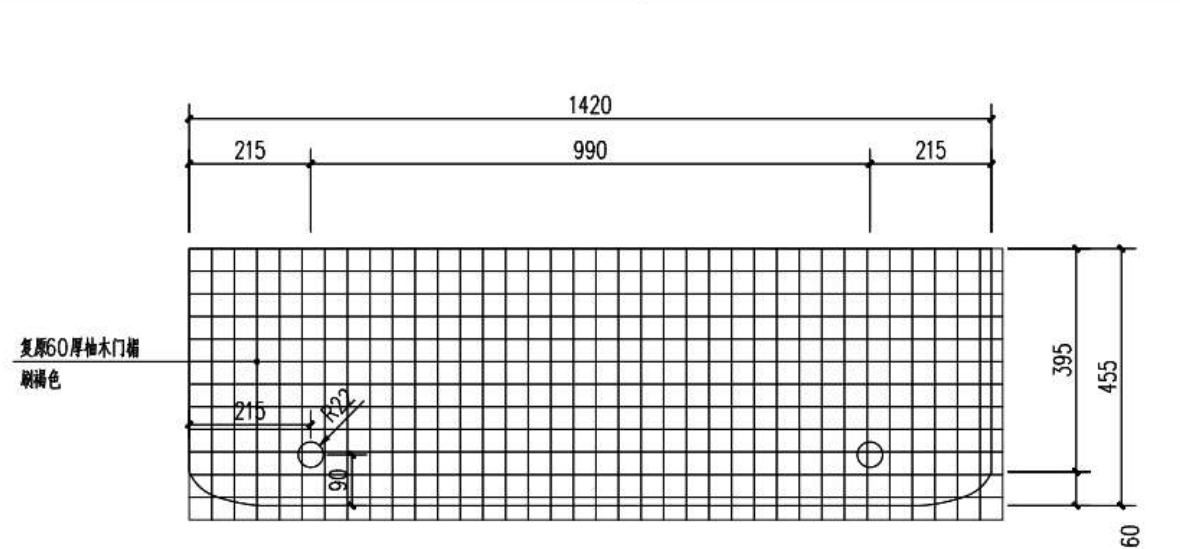
① 门栓大样 1:10



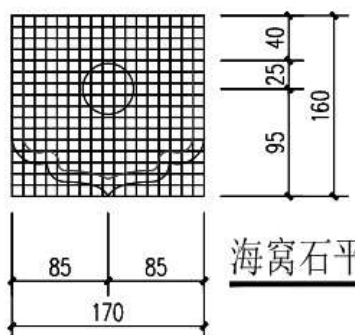
平面



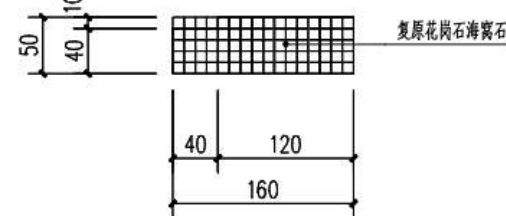
仰视平面



② 门楣大样 1:10

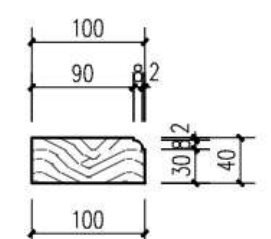


海窝石平面 1:20

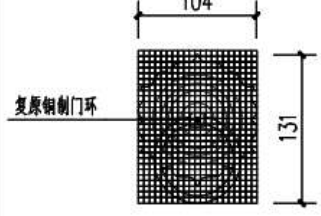


海窝石侧立面 1:20

⑤ 海窝石大样 1:5



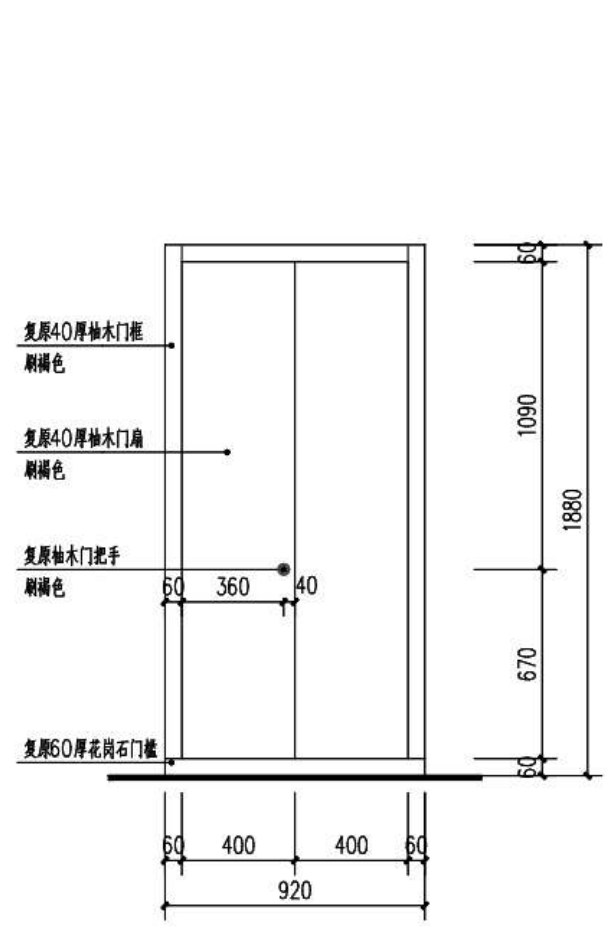
④ 门框截面大样 1:5



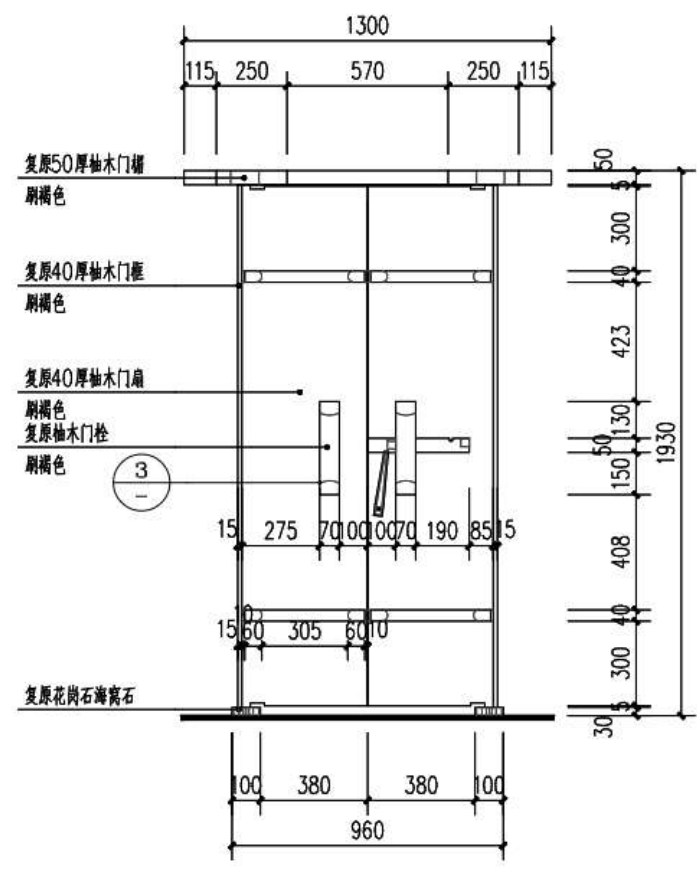
③ 门环大样 1:5

广州朱阁量建筑设计有限公司 文物修缮工程勘察设计甲级 证书编号：文勘设乙字21025.J009				工程名称 广东省文物保护单位——林召棠故居与番禺图书馆 （番禺图书馆）修缮工程设计方案	合同号 A2022-10
审定 王平	设计 黎志浩	校对 刘广俊	审核 刘娟	委托单位 吴川市文化广电旅游体育局	阶段 施工图
总负责 王平	制图 黎志浩	图名 M1大样	日期 2026.05	图号 D01	图别 建筑
专业负责 石秀凡			版本号 1版		图号 D01

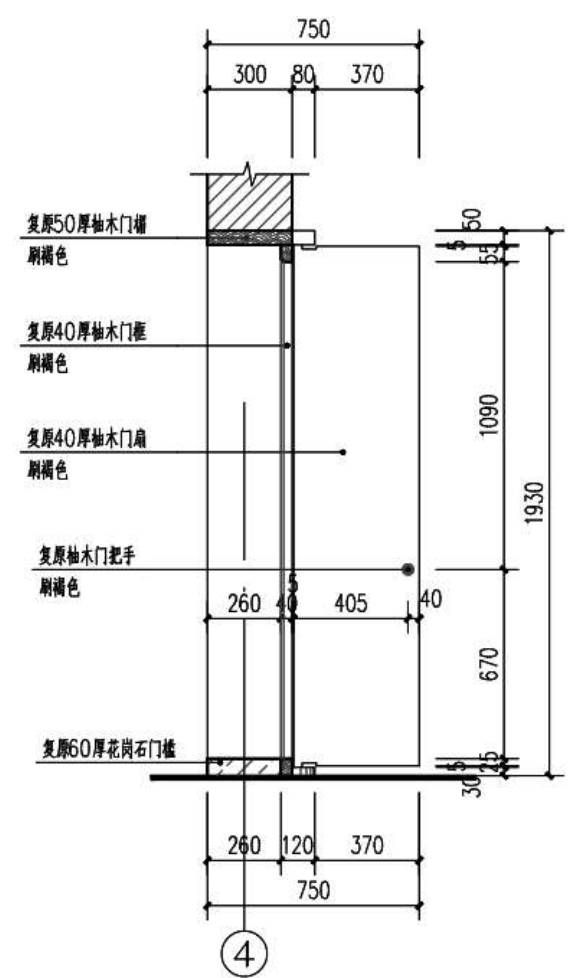
图名	门框大样
比例	1:5
日期	2026.05
设计	黎志浩
制图	黎志浩
审核	王平
审定	王平



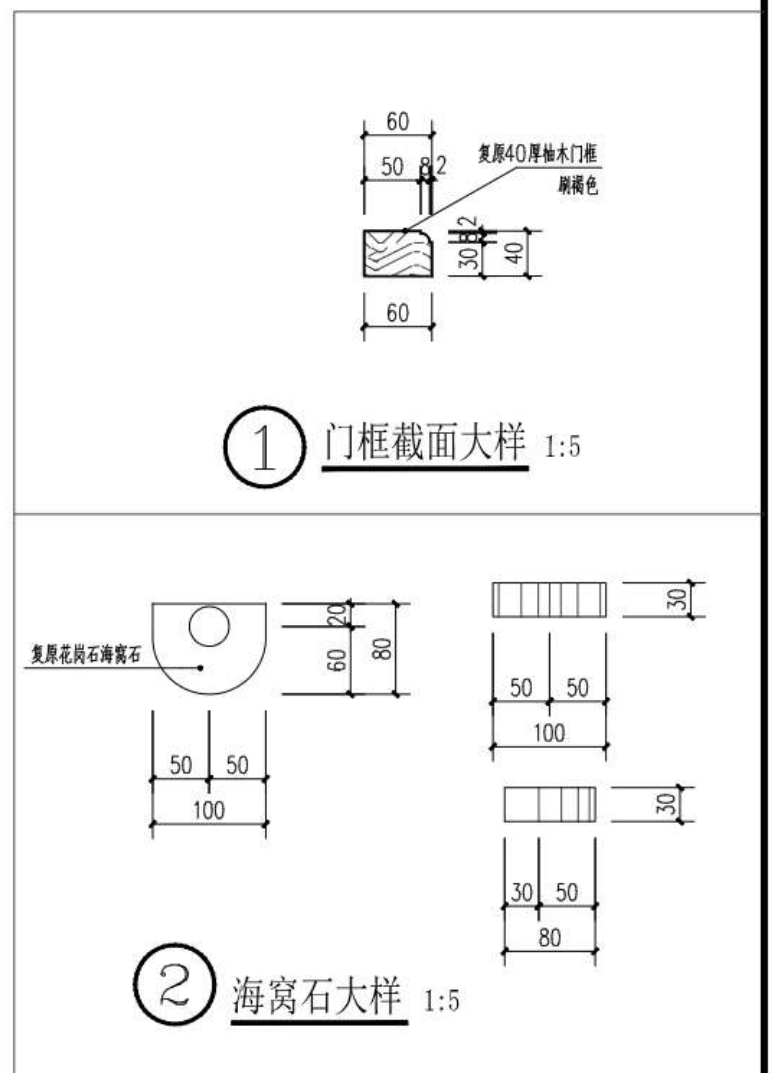
正立面



背立面

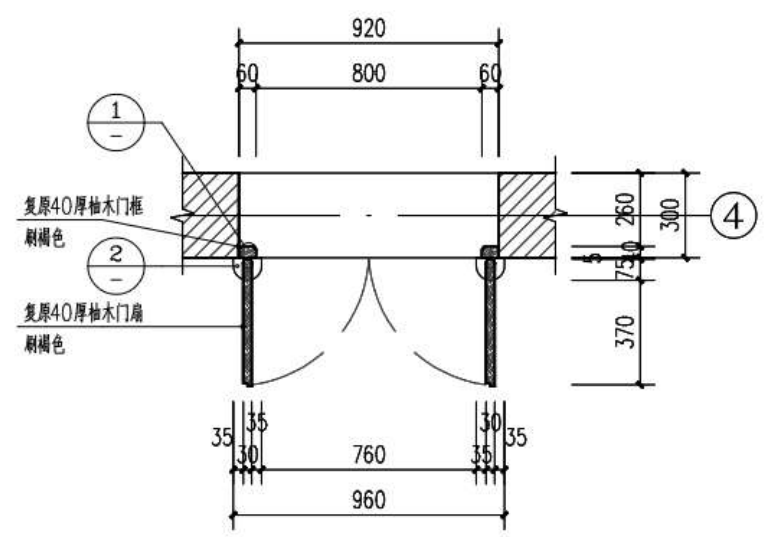


剖面

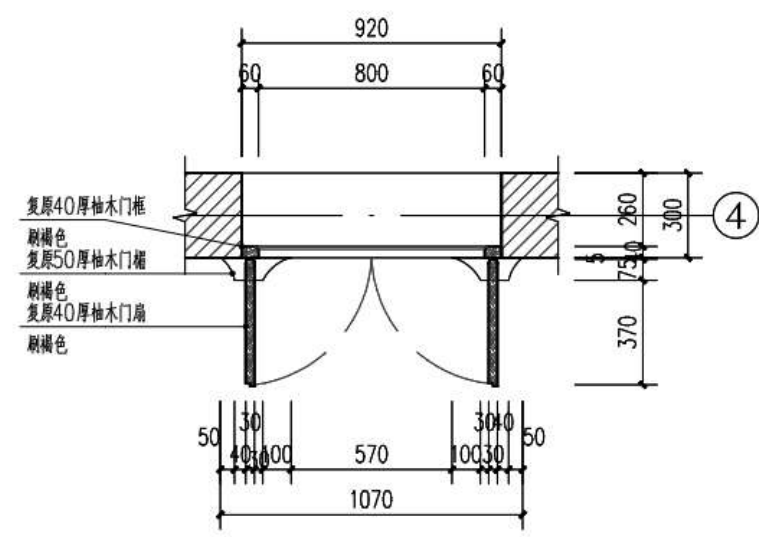


① 门框截面大样 1:5

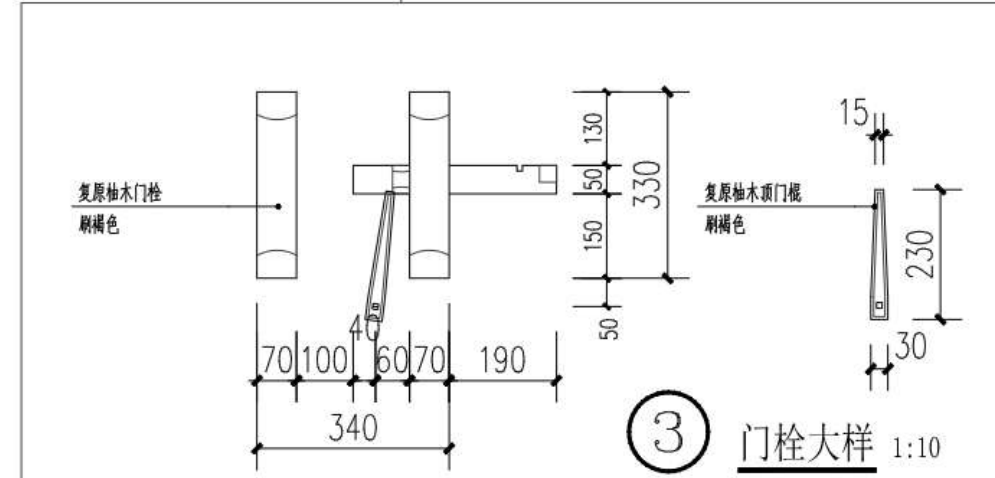
② 海窝石大样 1:5



平面



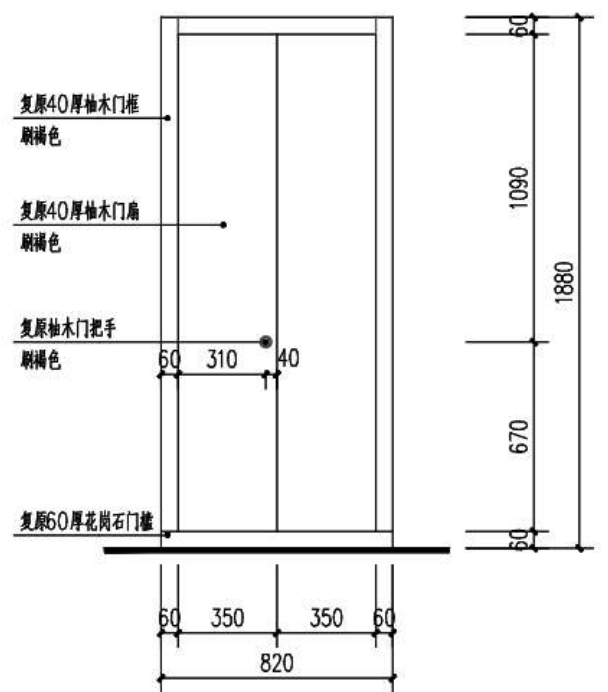
仰视平面



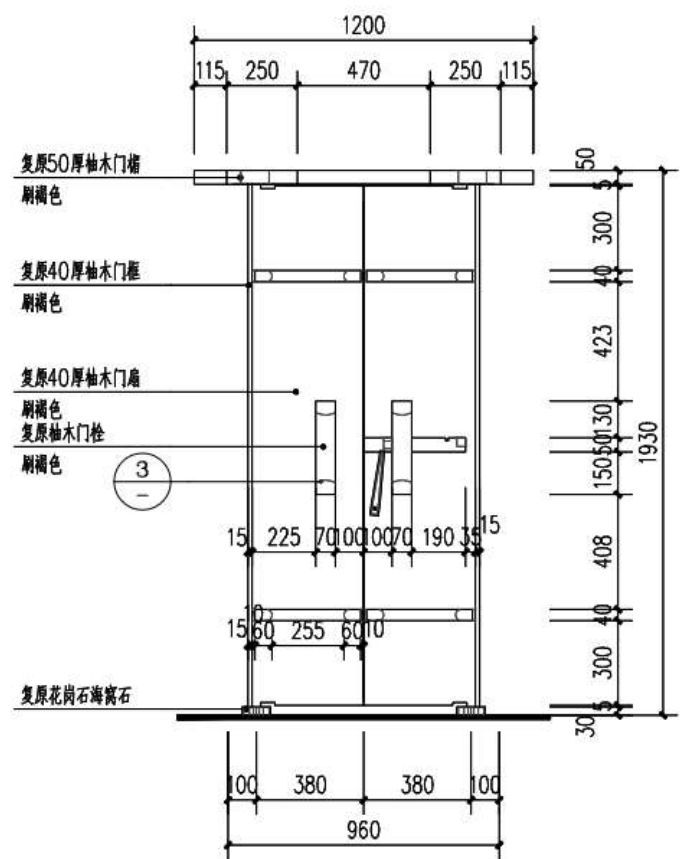
③ 门栓大样 1:10

<b>广州朱阁量建筑设计有限公司</b> 文物建筑工程勘察设计甲级 证书编号: 文勘设乙字21025.J009				工程名称 广东省文物保护单位——林召棠故居与番禺图书馆(番禺图书馆)修缮工程设计方案	合同号 A2022-10b
审定 王平	设计 黎志浩	校对 刘广俊	审核 刘娟	委托单位 吴川市文化广电旅游体育局	阶段 施工图
总负责 王平	制图 黎志浩	审核 黎志浩	图名 M2大样	日期 2026.05	图别 建筑
专业负责 石秀凡				版本号 1版	图号 D02

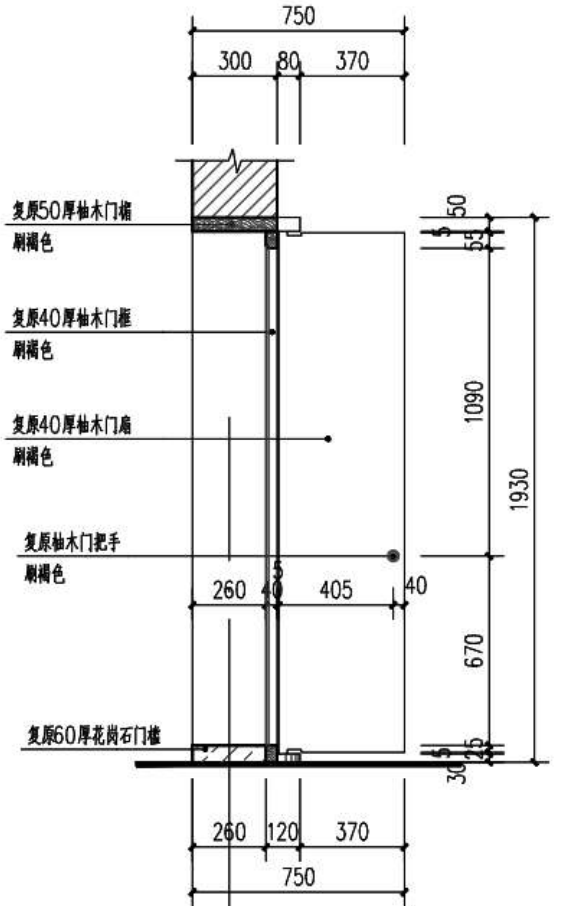
工程名称  
 林召棠故居与番禺图书馆  
 番禺图书馆  
 修缮工程  
 设计阶段  
 施工图



正立面

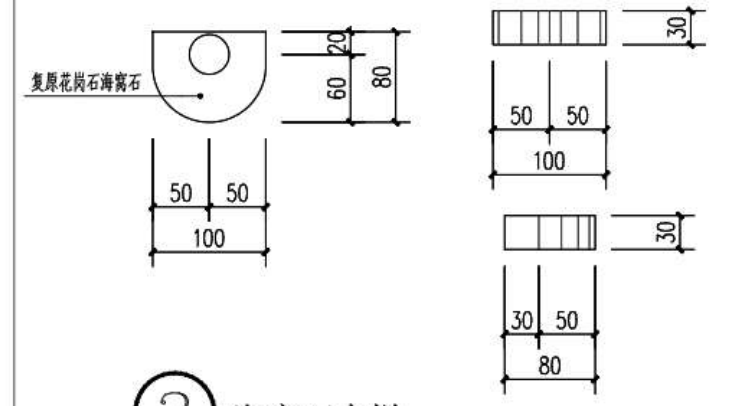


背立面

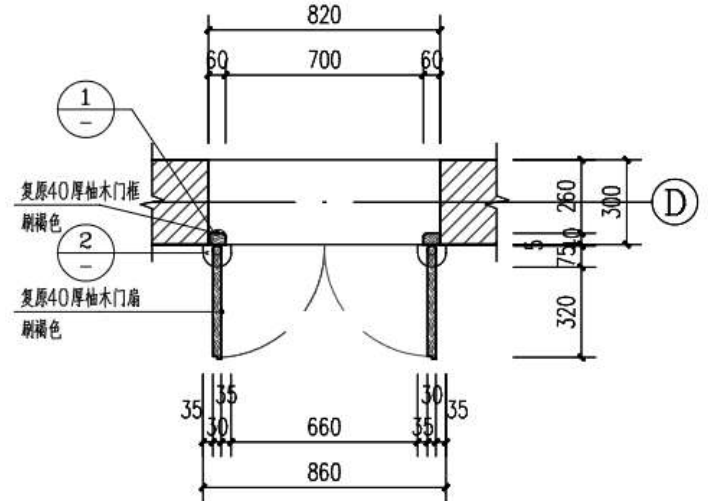


剖面

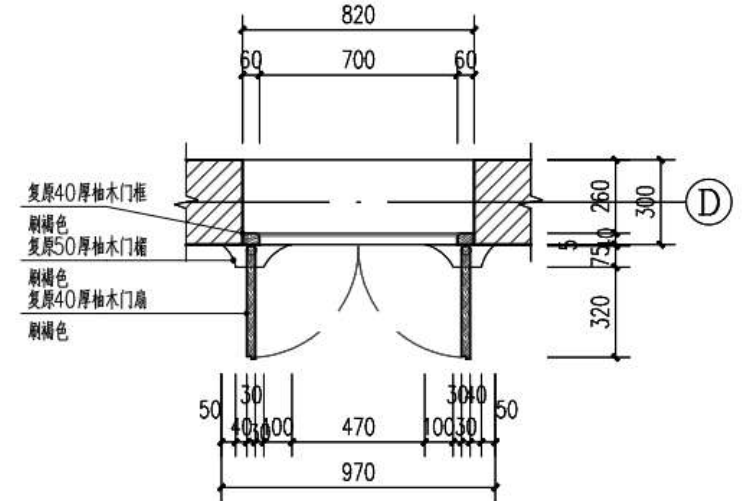
① 门框截面大样 1:5



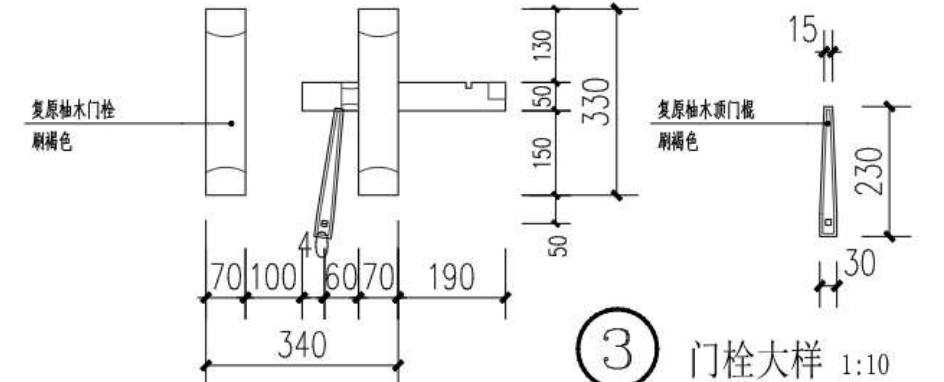
② 海窝石大样 1:5



平面



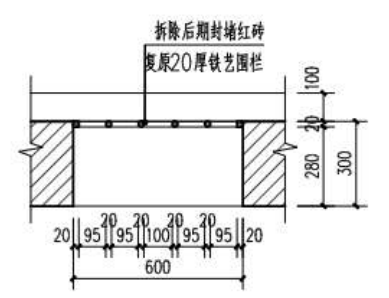
仰视平面



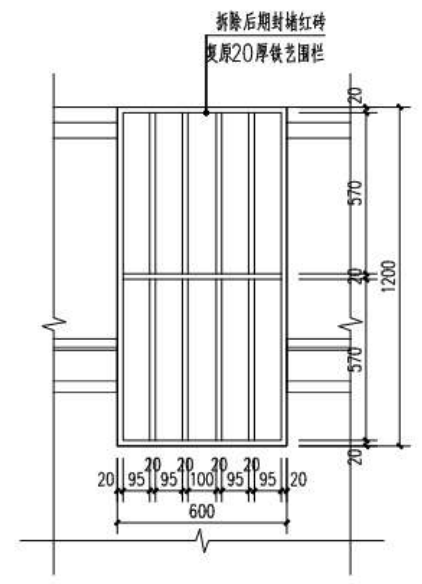
③ 门栓大样 1:10

 <b>广州朱阁量建筑设计有限公司</b> 文物建筑工程勘察设计 乙级 证书编号: 文勘设乙字21025.J009				工程名称 广东省文物保护单位——林召棠故居与番禺图书馆 (番禺图书馆) 修缮工程设计方案	合同号 A2022-10b
审定 王平	设计 黎志浩	校对 刘广俊	审核 刘娟	委托单位 吴川市文化广电旅游体育局	阶段 施工图
总负责 王平	制图 黎志浩	设计 黎志浩	审核 刘娟	图名 M3大样	图别 建筑
专业负责 石秀凡					日期 2026.05 版本号 1版 图号 D03

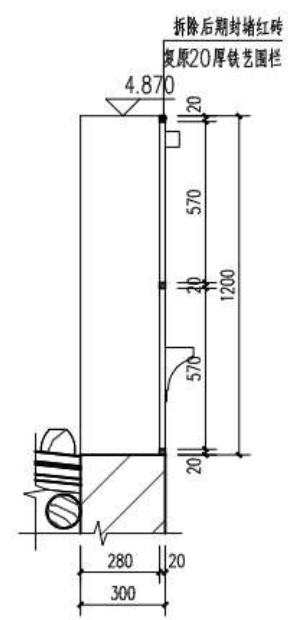
姓名: 王平  
 学号: 202201010101  
 专业: 建筑学  
 课程: 建筑构造



平面

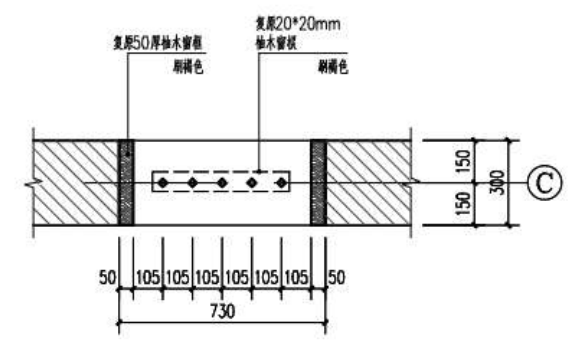


正立面

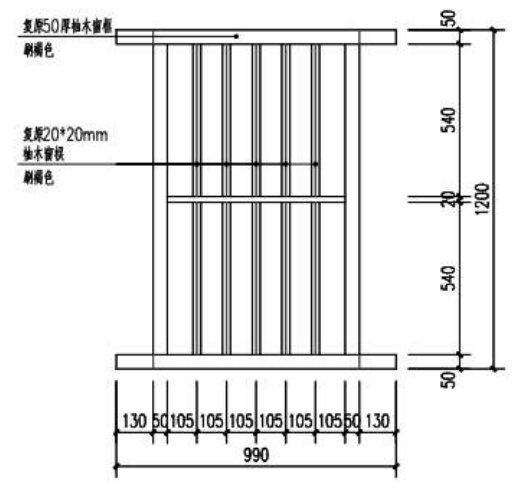


剖面

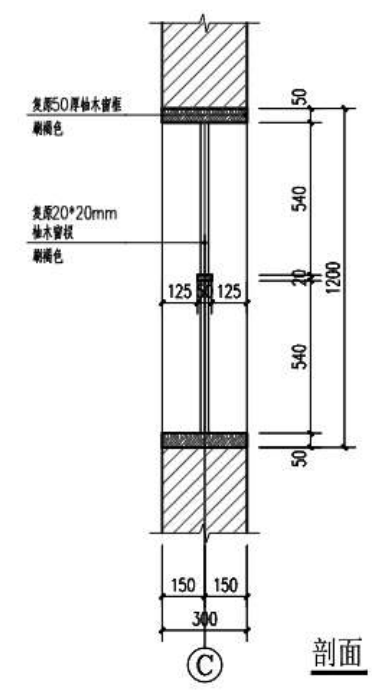
① 铁艺围栏大样 1:20



平面

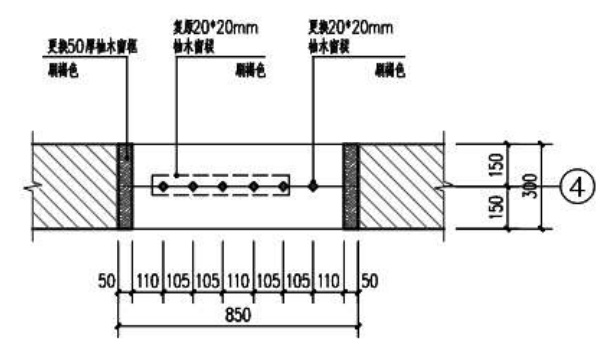


正立面

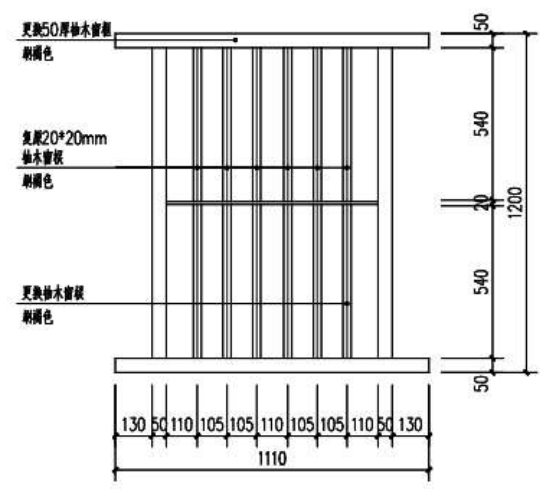


剖面

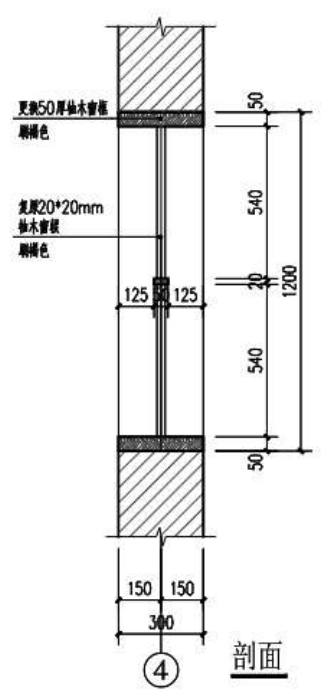
② C1大样 1:20



平面

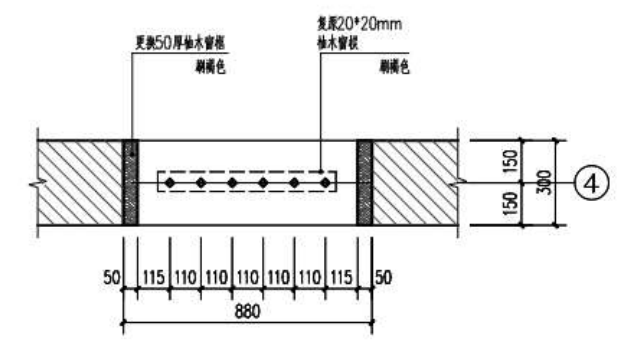


正立面

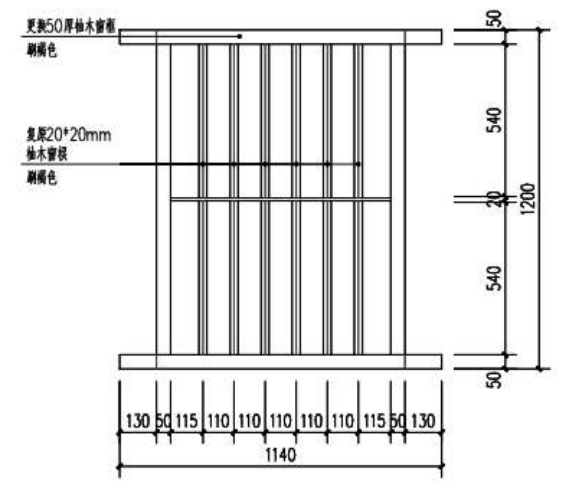


剖面

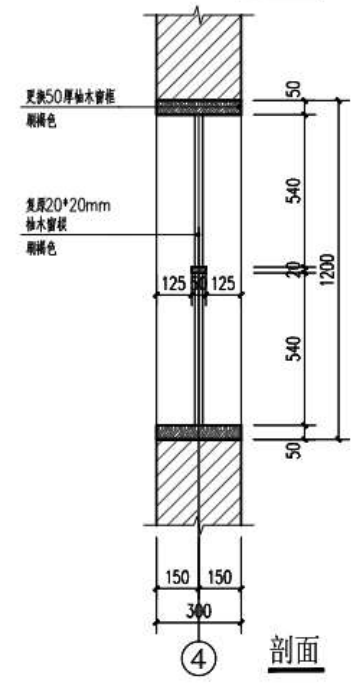
③ C2大样 1:20



平面



正立面

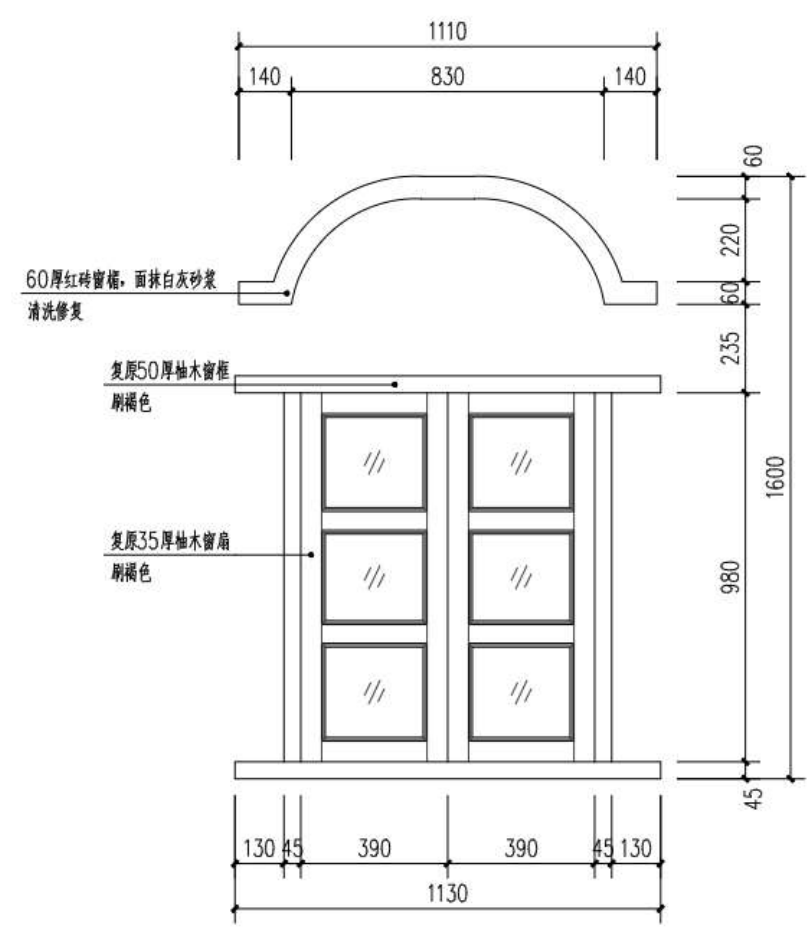


剖面

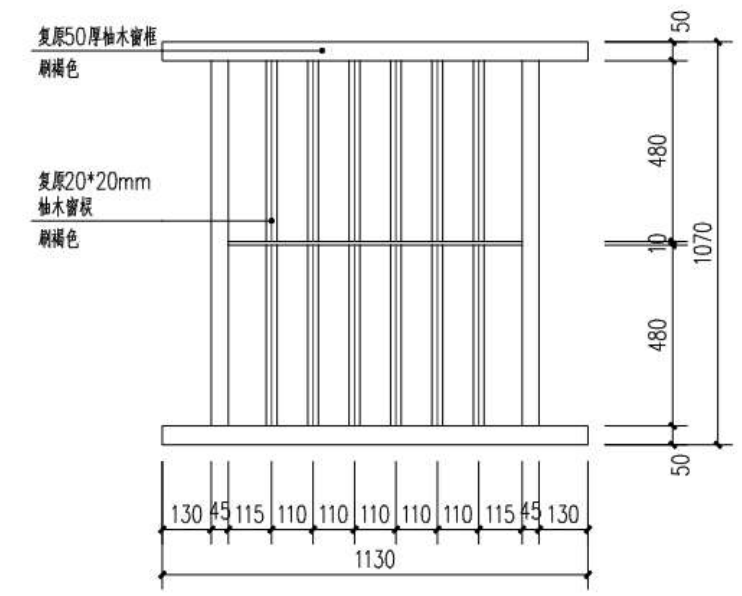
④ C3大样 1:20

<b>广州朱阁量建筑设计有限公司</b> 文物建筑工程勘察设计有限公司 乙级 证书编号: 文勘设乙字21025.J009				工程名称 广东省文物保护单位——林召棠故居与番禺图书馆(番禺图书馆)修缮工程设计方案	合同号 A2022-10b
审定 王平	设计 黎志浩	校对 刘广俊	制图 黎志浩	委托单位 吴川市文化广电旅游体育局	阶段 施工图
审核 刘娟	设计 黎志浩	制图 黎志浩	图名 围栏、窗大样	日期 2026.05	图别 建筑
总负责 王平	制图 黎志浩	专业负责 石秀凡	图名 围栏、窗大样	版本号 1版	图号 D04

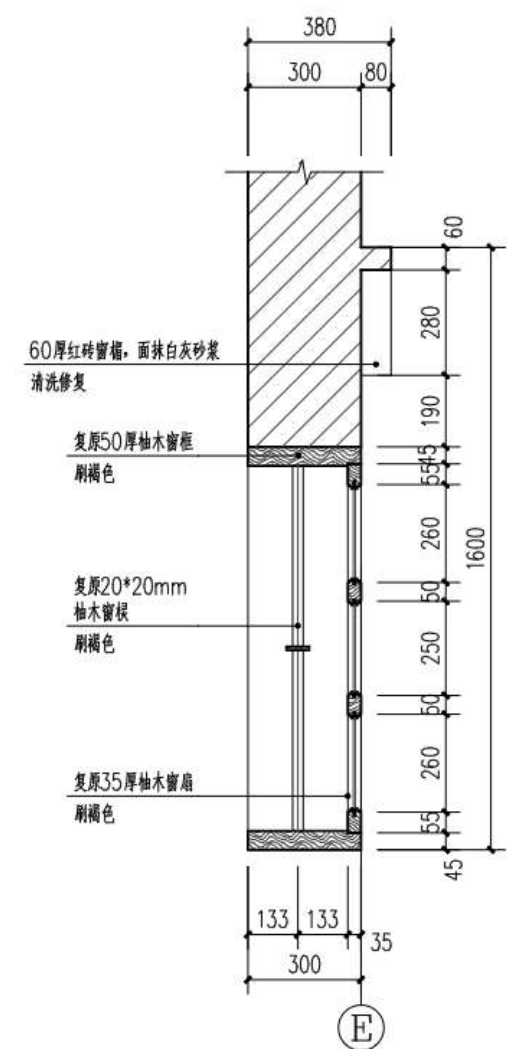
修复工程  
 修复内容  
 修复工艺  
 修复材料  
 修复标准



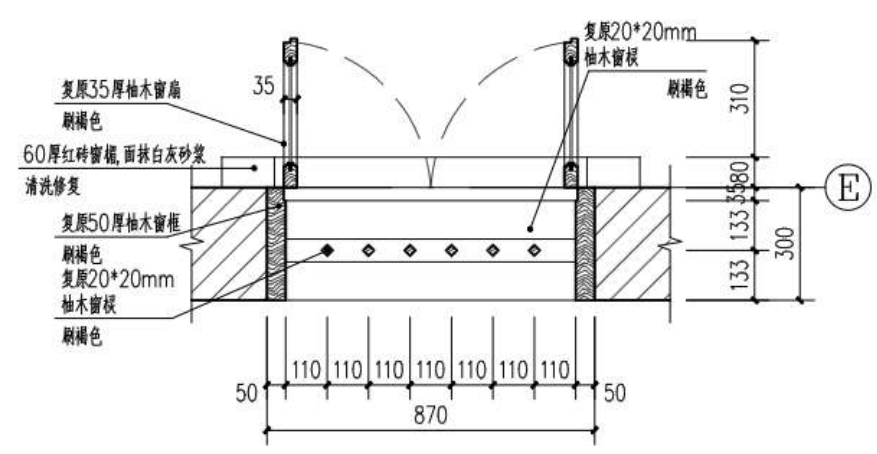
正立面



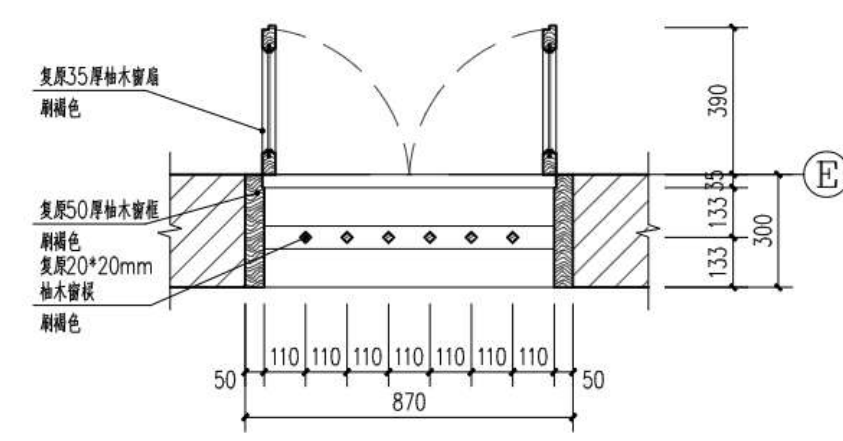
背立面



剖面



仰视平面

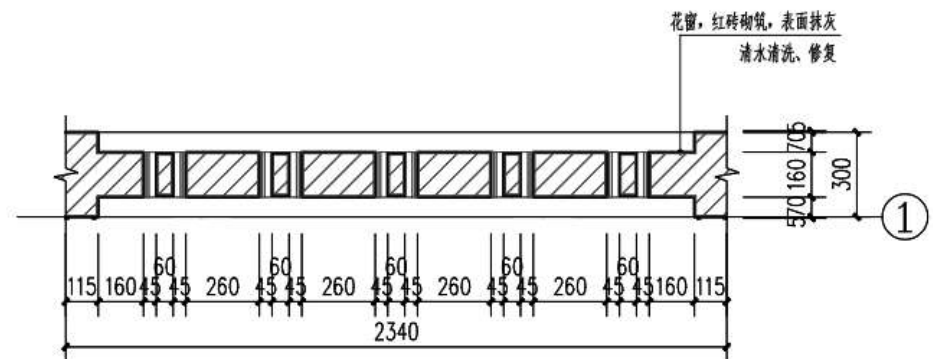


平面

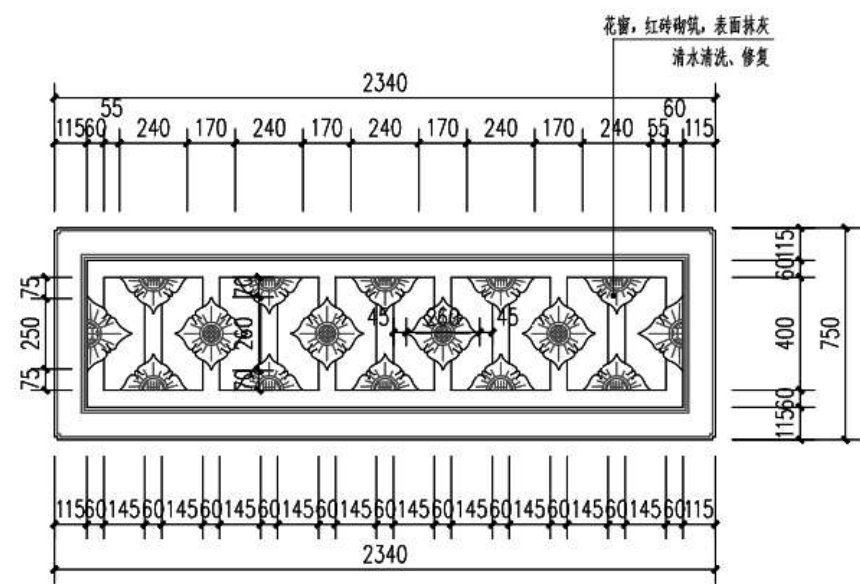
C4大样 1:15

<b>广州朱阁量建筑设计有限公司</b> 文物修复工程勘察设计甲级 证书编号: 文勘设乙字21025.J009				工程名称 广东省文物保护单位——林召棠故居与番禺图书馆 (番禺图书馆) 修缮工程设计方案	合同号 A2022-10b
审定 王平	设计 黎志浩	校对 刘广俊	制图 黎志浩	委托单位 吴川市文化广电旅游体育局	阶段 施工图
审核 刘娟	设计 黎志浩	制图 黎志浩	图名 C4大样	日期 2026.05	图别 建筑
总负责 王平	制图 黎志浩	制图 黎志浩	图名 C4大样	版本号 1版	图号 D05
专业负责 石秀凡	制图 黎志浩	制图 黎志浩	图名 C4大样	版本号 1版	图号 D05

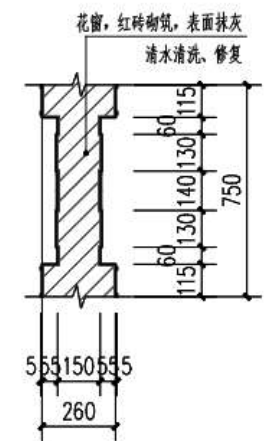
姓名  
 张华  
 学号  
 1901010101  
 专业  
 建筑学  
 日期  
 2022.06.05



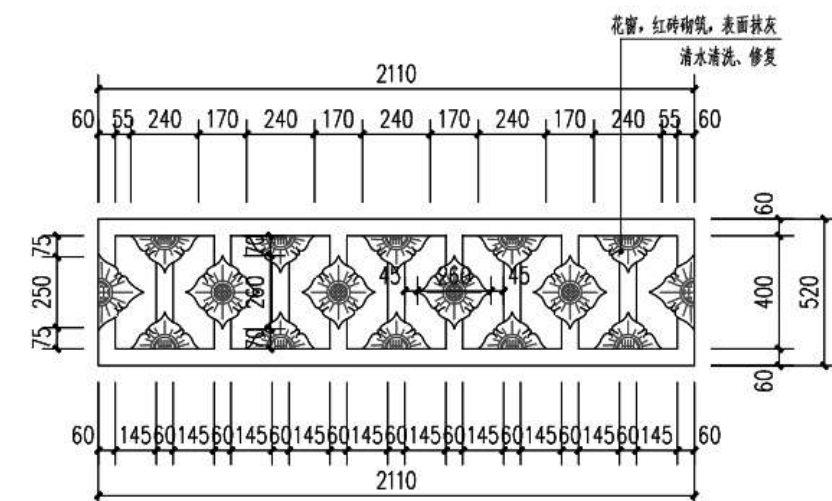
平面



正立面

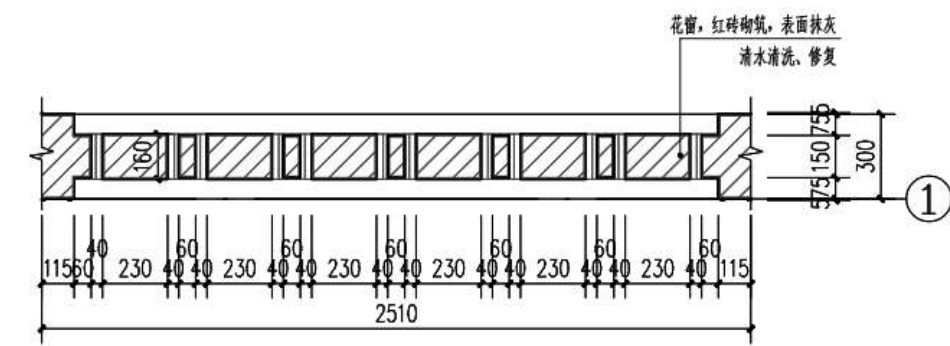


剖面

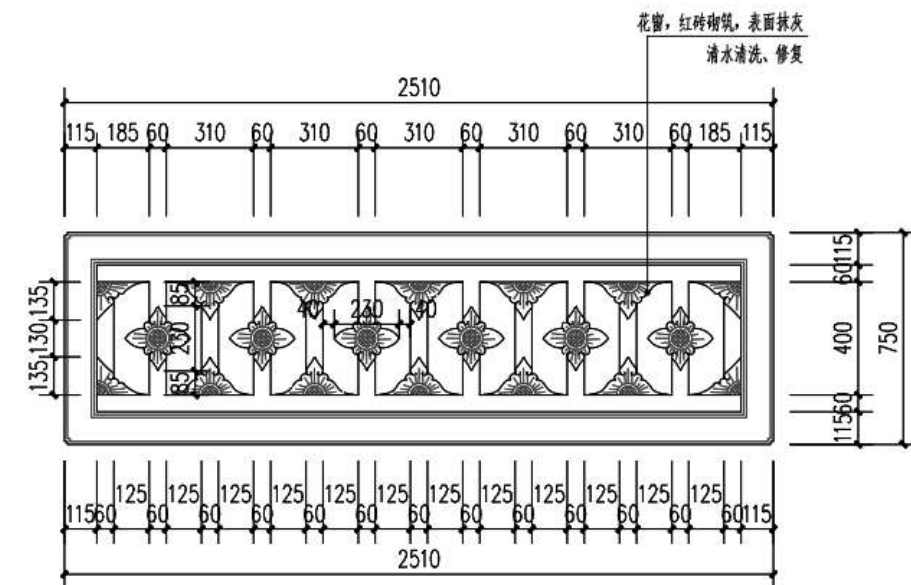


背立面

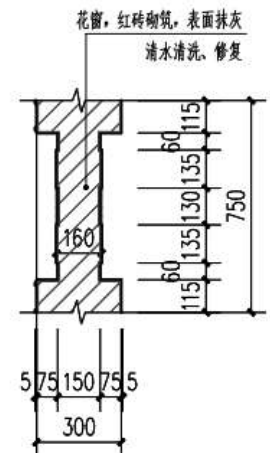
① C5大样 1:20



平面

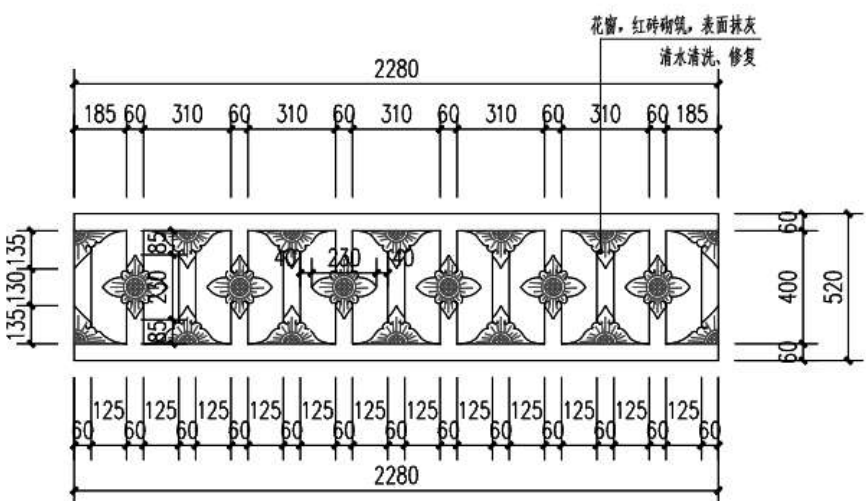


正立面



剖面

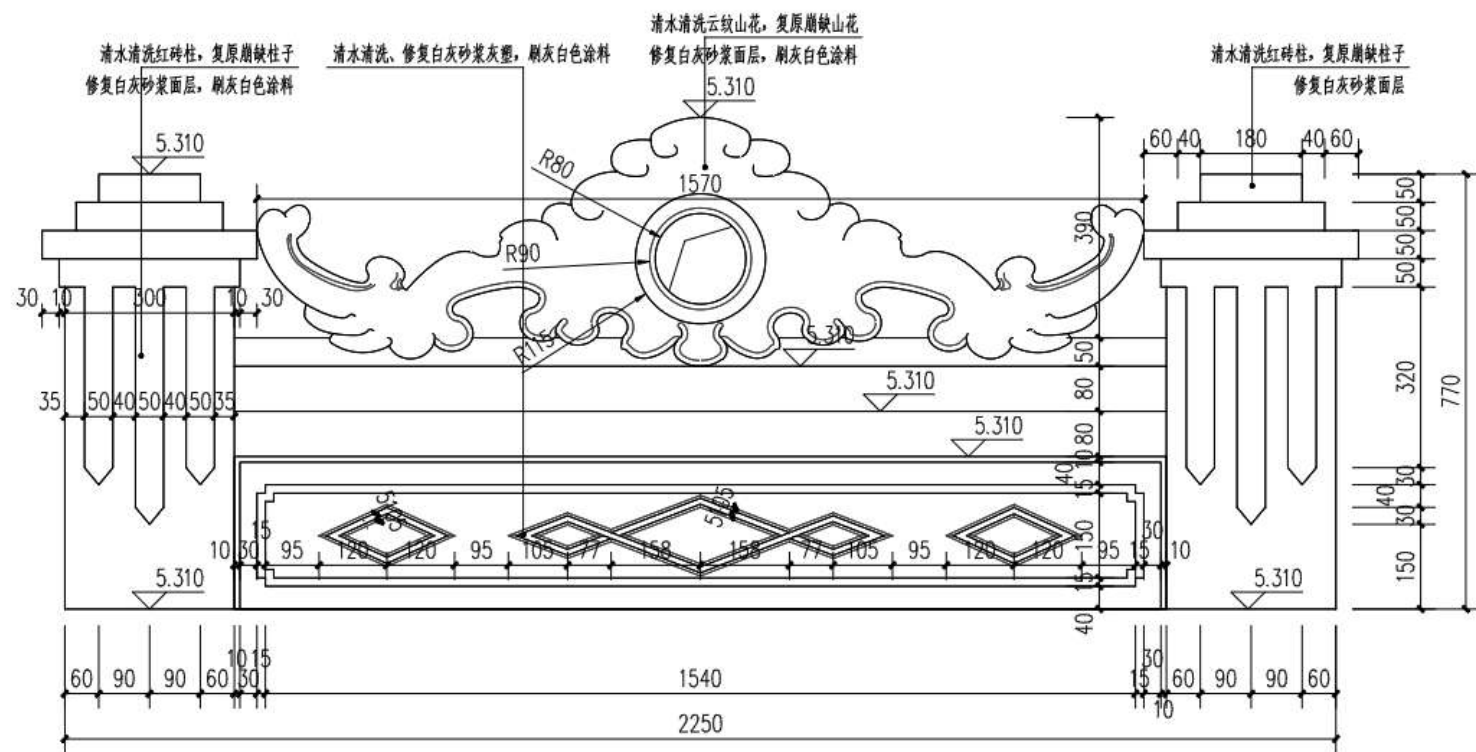
② C6大样 1:20



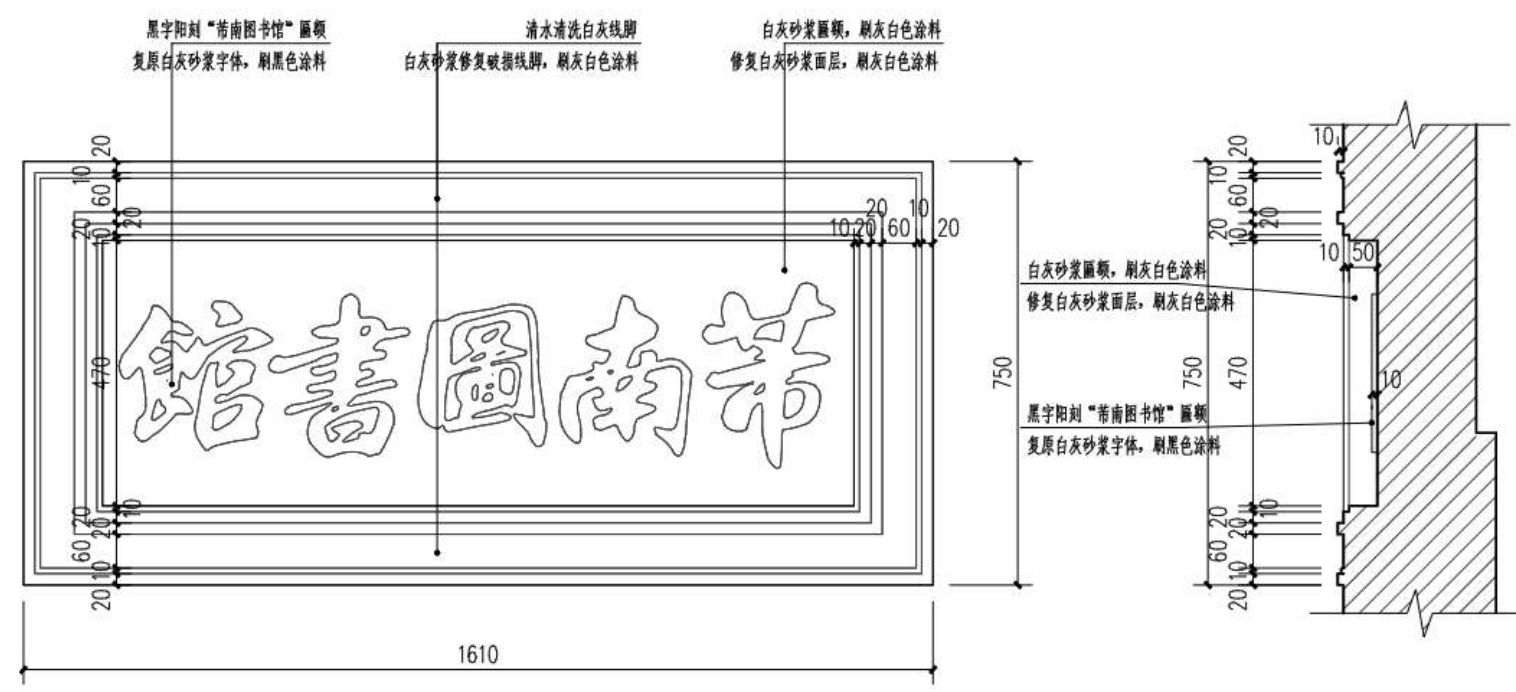
背立面

<b>广州朱阁量建筑设计有限公司</b> 文物工程专业甲级设计资质 乙级 证书编号：文设设乙字21025.J009				工程名称 广东省文物保护单位——林召棠故居与番禺图书馆（番禺图书馆）修缮工程设计方案	合同号 A2022-106
审定 王平	设计 黎志浩	校对 刘广俊	制图 黎志浩	委托单位 吴川市文化广电旅游体育局	阶段 施工图
审核 刘娟	设计 黎志浩	制图 黎志浩	制图 黎志浩	图名 C5、C6大样	日期 2026.05
总负责 王平	制图 黎志浩	制图 黎志浩	制图 黎志浩	图号 D06	版本号 1版
专业负责 石秀凡	制图 黎志浩	制图 黎志浩	制图 黎志浩	图号 D06	图号 D06

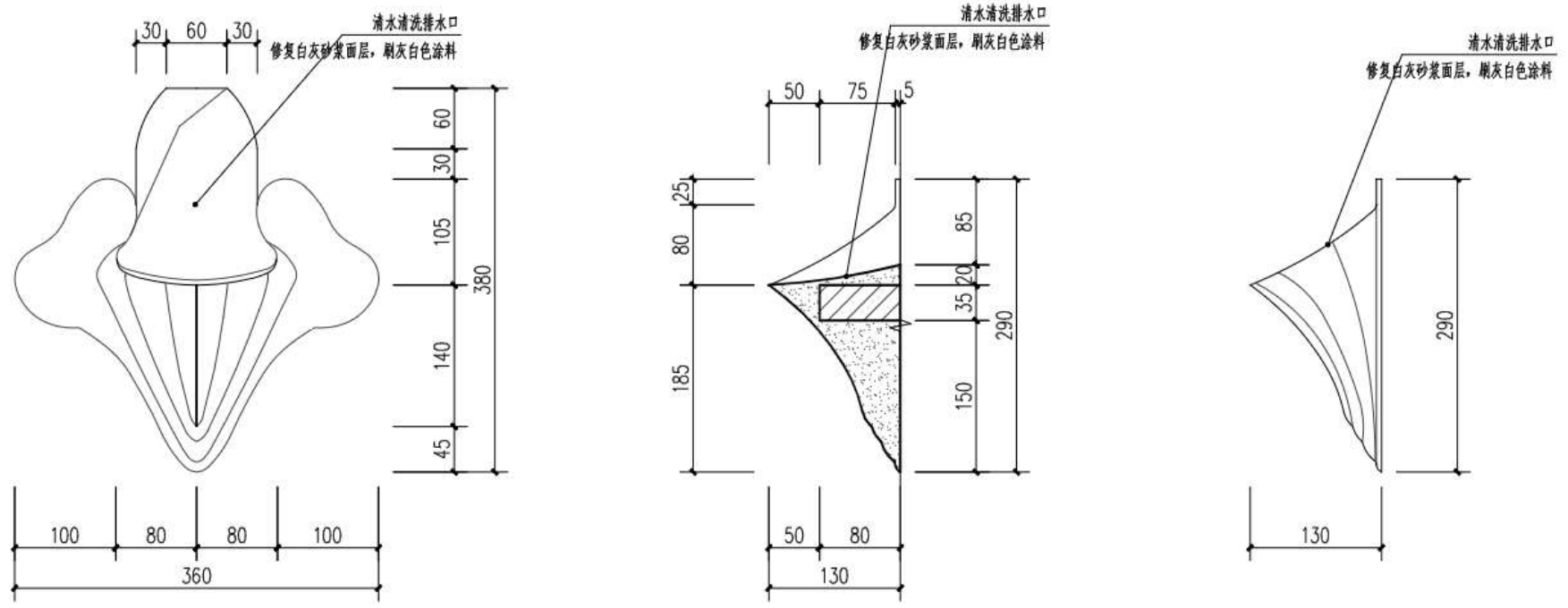
工程名称  
 施工单位  
 监理单位  
 设计单位  
 审核日期



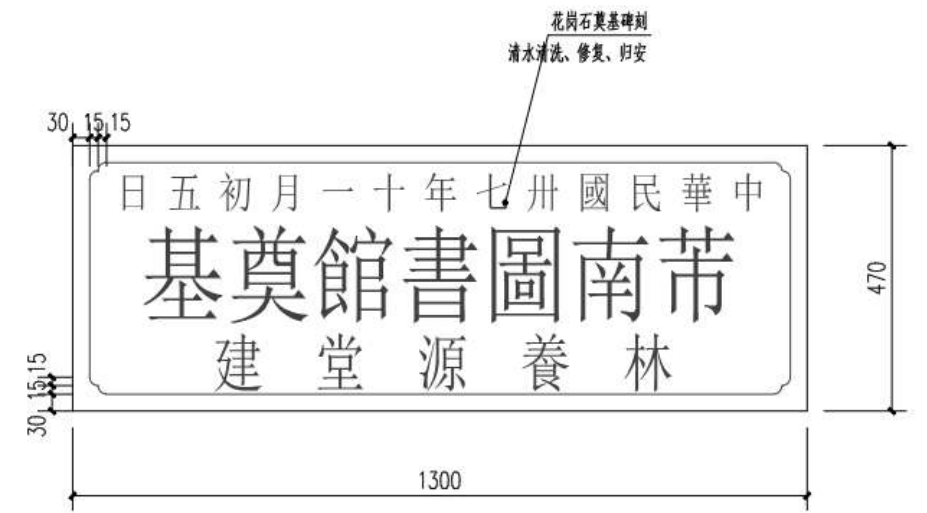
① 山花大样 1:10



② 匾额大样 1:10



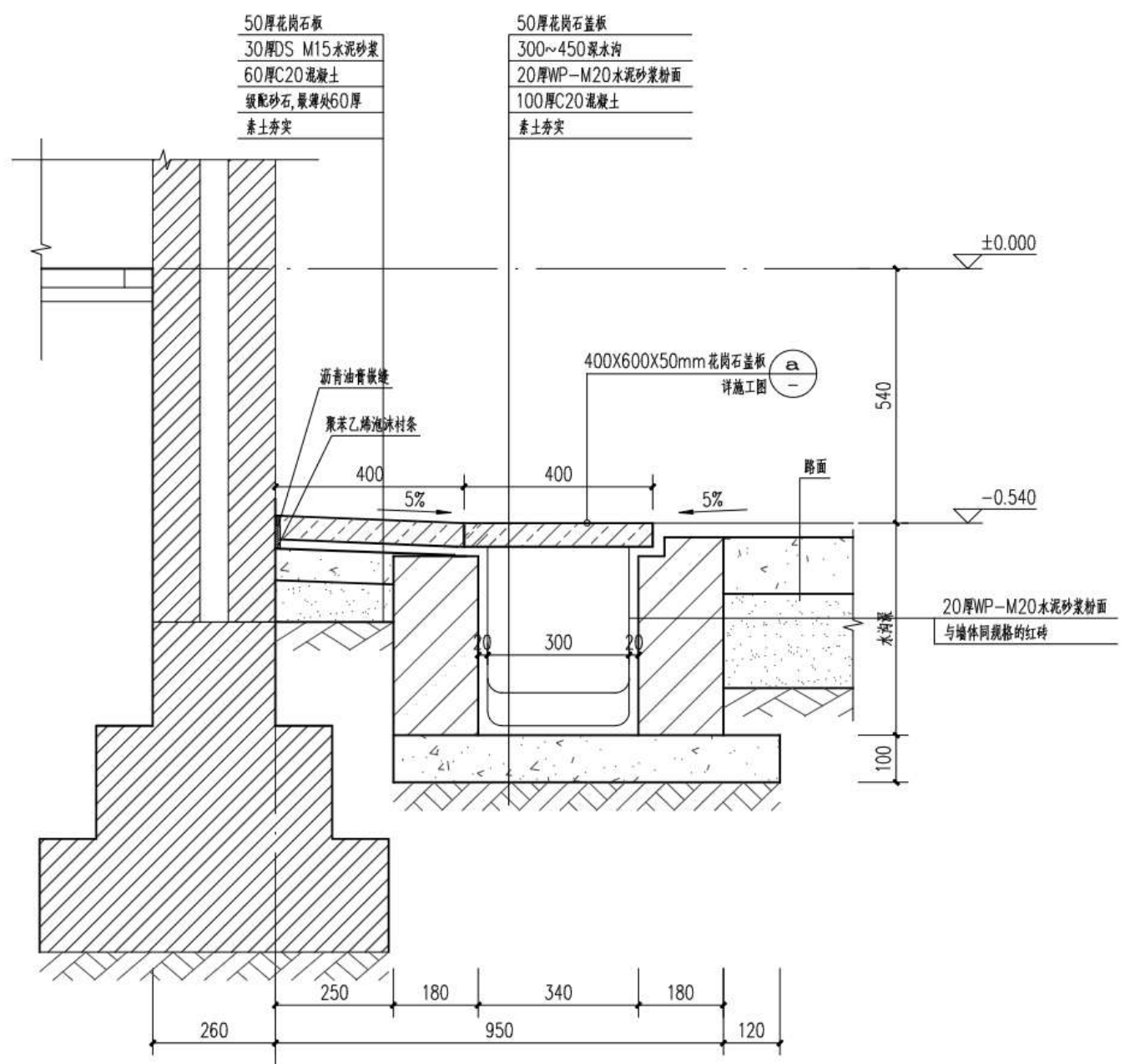
③ 排水口大样 1:5



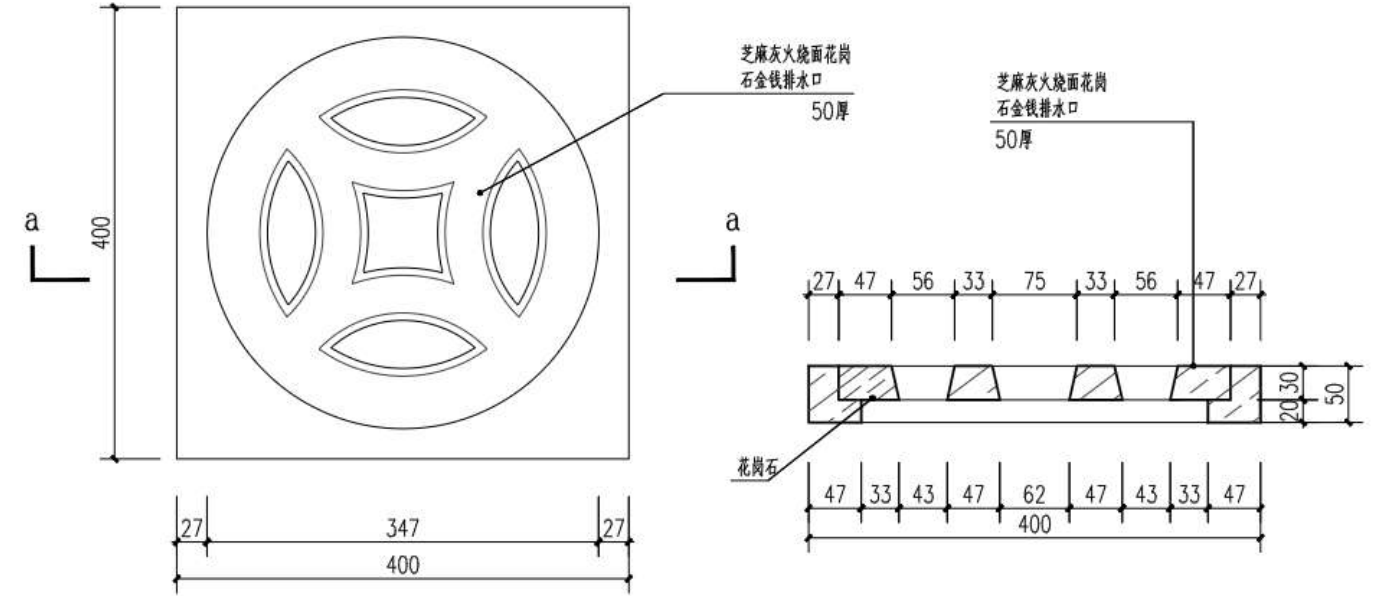
④ 墓碑刻大样 1:5

广州朱阁量建筑设计有限公司 文物工程专业甲级设计资质 乙级 证书编号: 文勘设乙字21025J009				工程名称 广东省文物保护单位——林召棠故居与南南图书馆 (南南图书馆) 修缮工程设计方案	合同号 A2022-10b
审定 王平	王平	校对 刘广俊	刘广俊	委托单位 吴川市文化广电旅游体育局	阶段 施工图
审核 刘娟	刘娟	设计 黎志浩	黎志浩	图名 细部大样一	日期 2026.05
总负责 王平	王平	制图 黎志浩	黎志浩	版本号 1版	图号 D07
专业负责 石秀凡	石秀凡				

图名  
 图号  
 比例  
 日期  
 设计  
 审核  
 制图  
 校对  
 审批  
 专业  
 日期



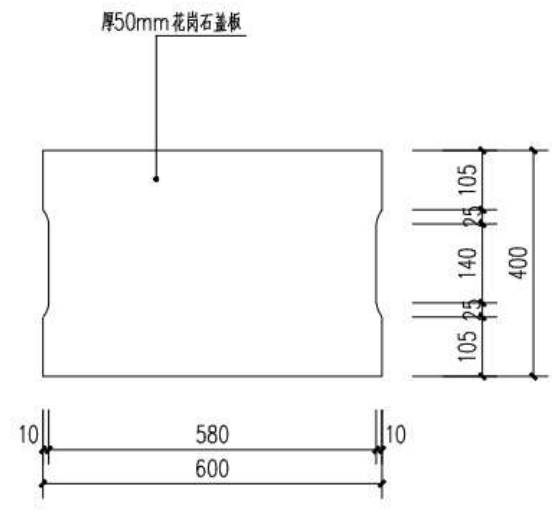
① 排水沟大样 1:10



平面 1:5

a-a剖面 1:5

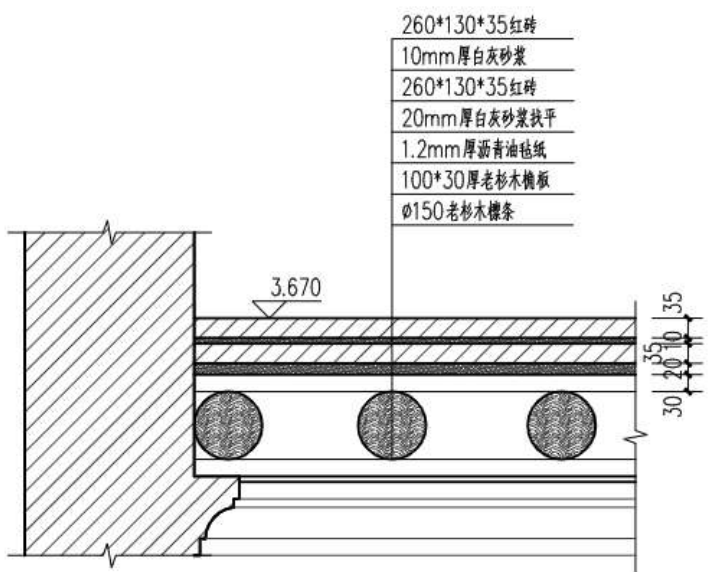
② 金钱纹排水孔大样 1:5



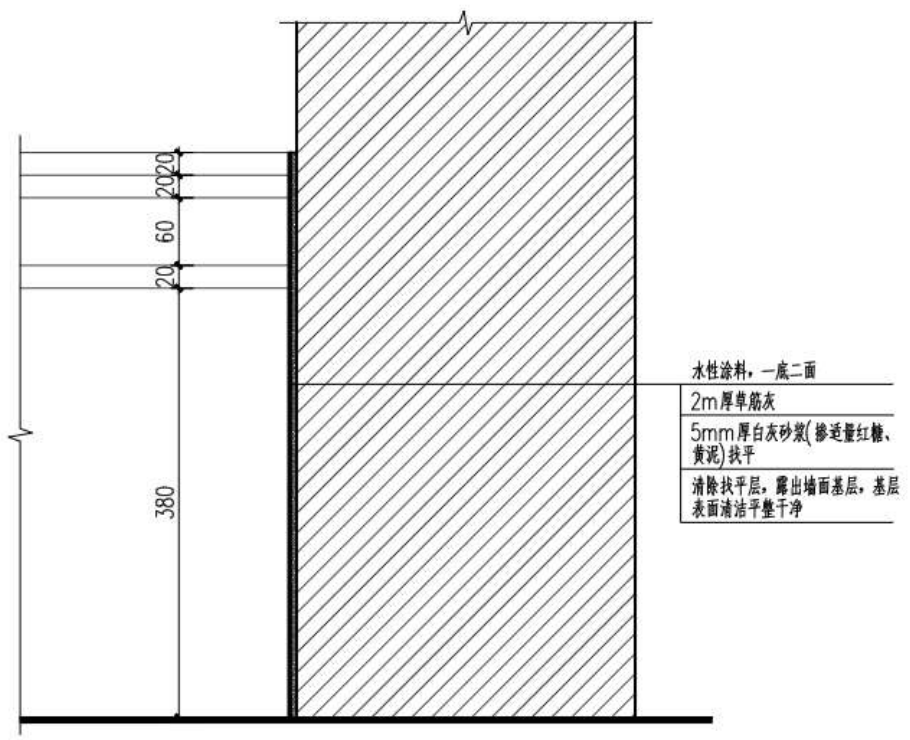
a 花岗石盖板大样 1:10

 <b>广州朱阁量建筑设计有限公司</b> 文物保护区修缮设计甲级 证书编号: 文修设乙字21025.J009				工程名称 广东省文物保护单位——林召棠故居与番禺图书馆(番禺图书馆)修缮工程设计方案	合同号 A2022-105
审定 王平	设计 刘娟	校对 刘俊	制图 黎志浩	委托单位 吴川市文化广电旅游体育局	阶段 施工图
审核 刘娟	设计 黎志浩	制图 黎志浩	制图 黎志浩	图名 排水暗沟大样	图别 建筑
总负责 王平	制图 黎志浩	制图 黎志浩	制图 黎志浩	日期 2026.05	版本号 1版
专业负责 石秀凡	制图 石秀凡	制图 石秀凡	制图 石秀凡	图号 D08	图号 D08

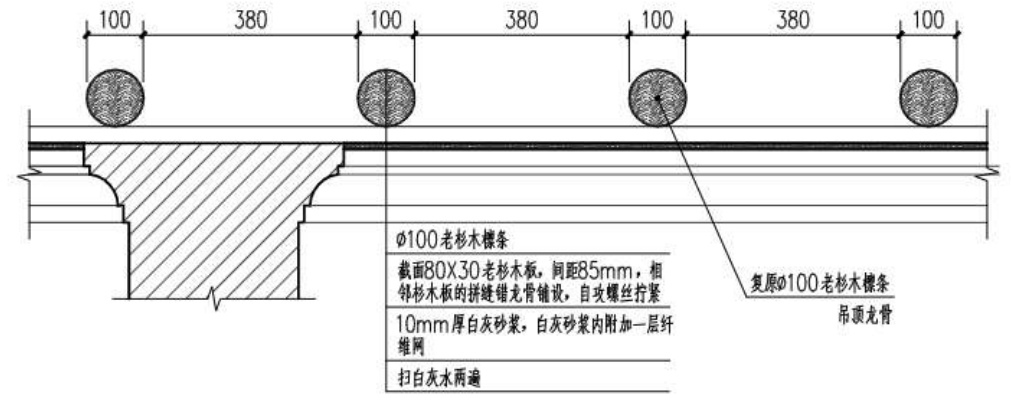
图号  
 图名  
 比例  
 日期  
 设计  
 审核  
 制图  
 校对  
 专业  
 日期  
 图号  
 图名  
 比例  
 日期  
 设计  
 审核  
 制图  
 校对  
 专业  
 日期



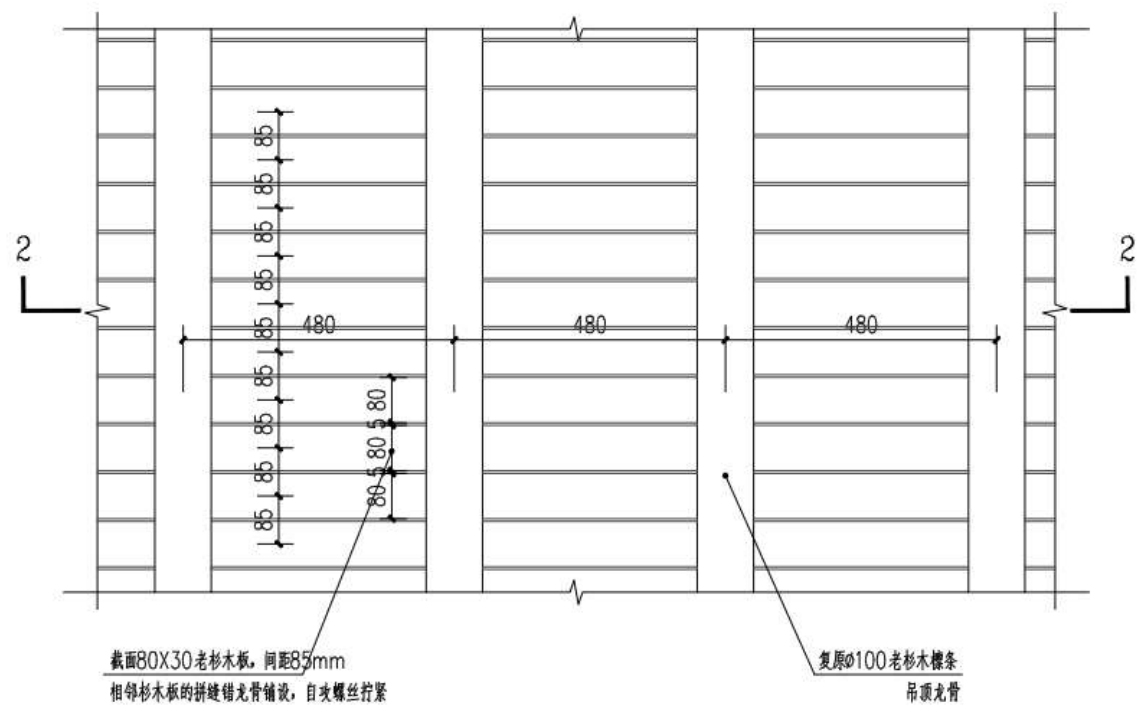
① 红砖屋面做法大样 1:10



② 踢脚线做法大样 1:5



2-2剖面 1:10

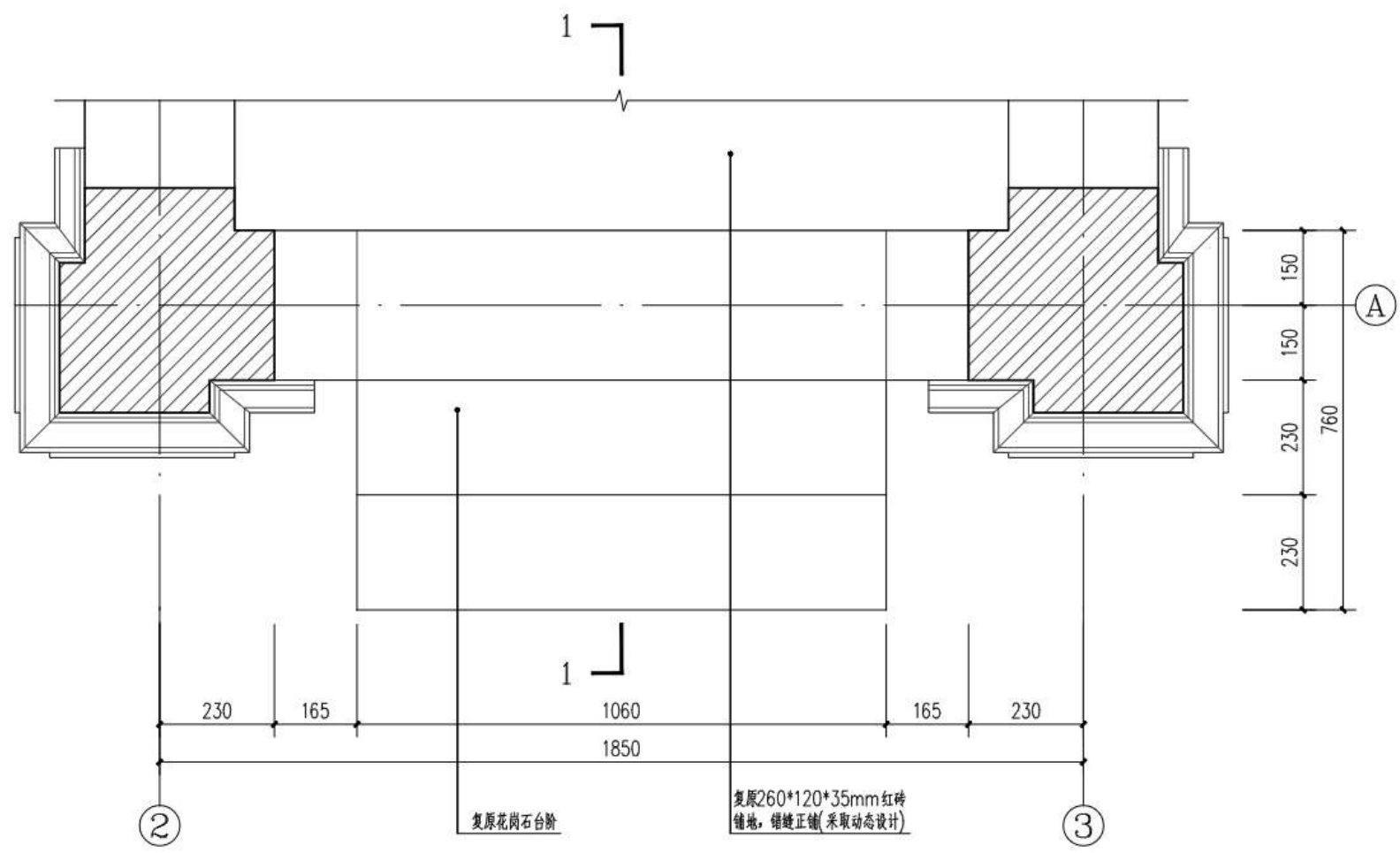


局部俯视平面 1:10

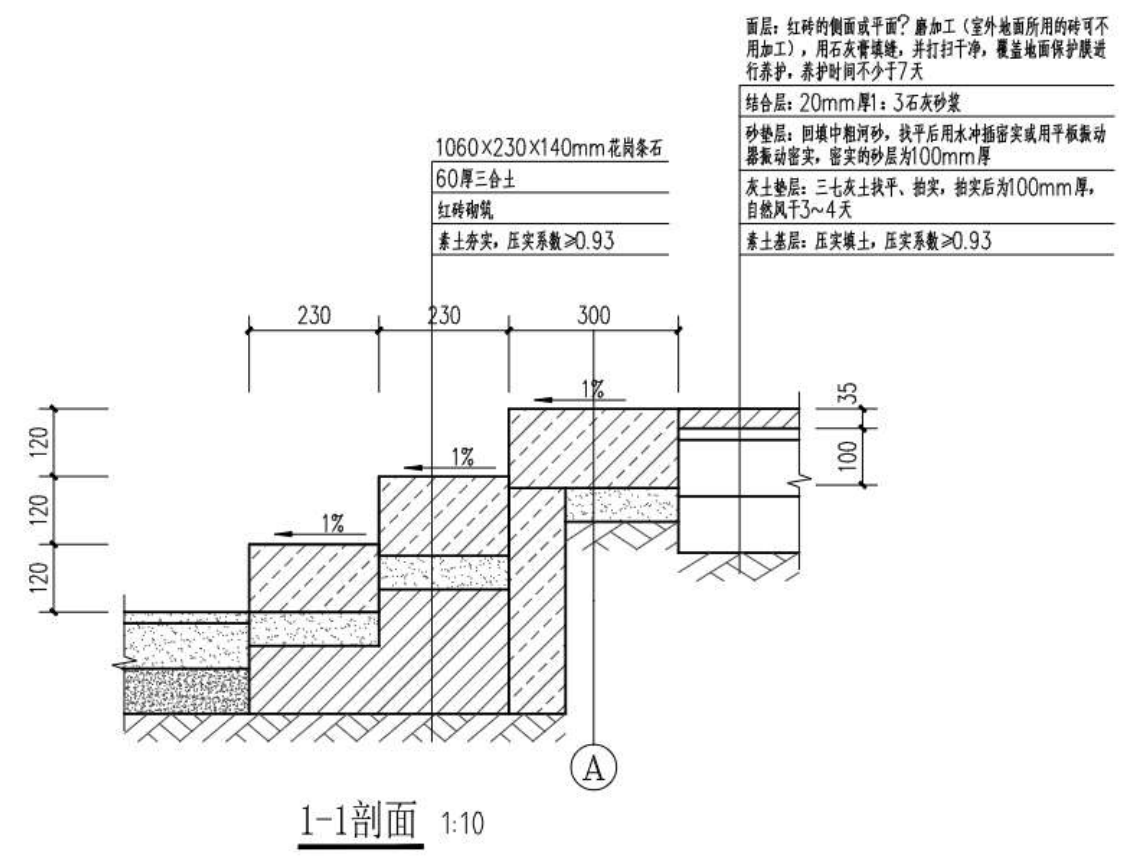
③ 吊顶做法大样 1:10

广州朱阁量建筑设计有限公司 文物工程专业甲级资质 乙级 证书编号: 文设乙字21025.J009				工程名称 广东省文物保护单位——林召棠故居与番禺图书馆(番禺图书馆)修缮工程设计方案	合同号 A2022-10b
审定 王平 审核 刘娟 总负责 王平 专业负责 石秀凡	设计 黎志浩 黎志浩 黎志浩	校对 刘广俊 黎志浩 黎志浩	委托单位 吴川市文化广电旅游体育局	图名 细部大样二	阶段 施工图 日期 2026.05 版本号 1版 图号 D09

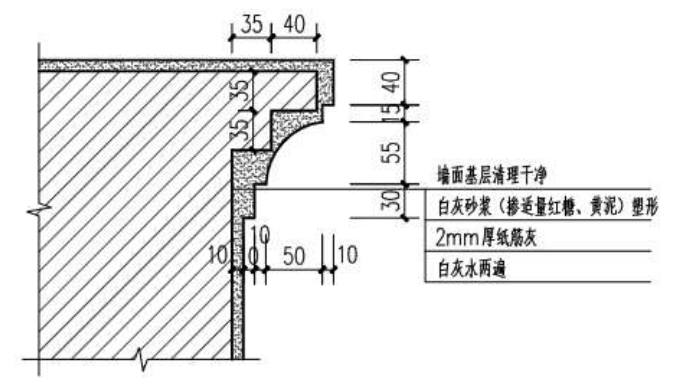
专业  
 名称  
 审核  
 日期  
 设计  
 日期  
 制图  
 日期  
 校对  
 日期  
 审核  
 日期  
 审批  
 日期



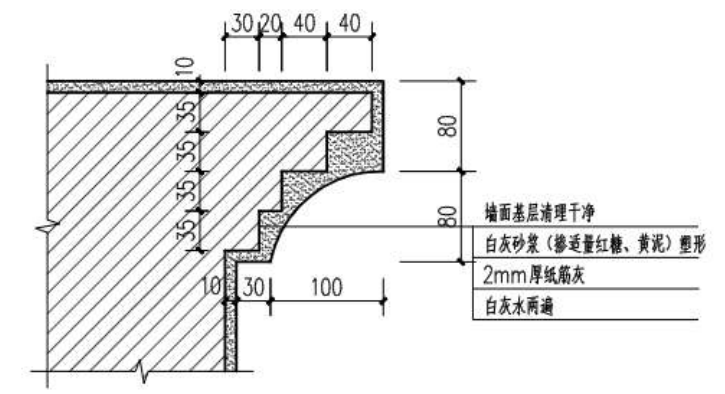
平面 1:10



① 花岗石台阶做法大样 1:10



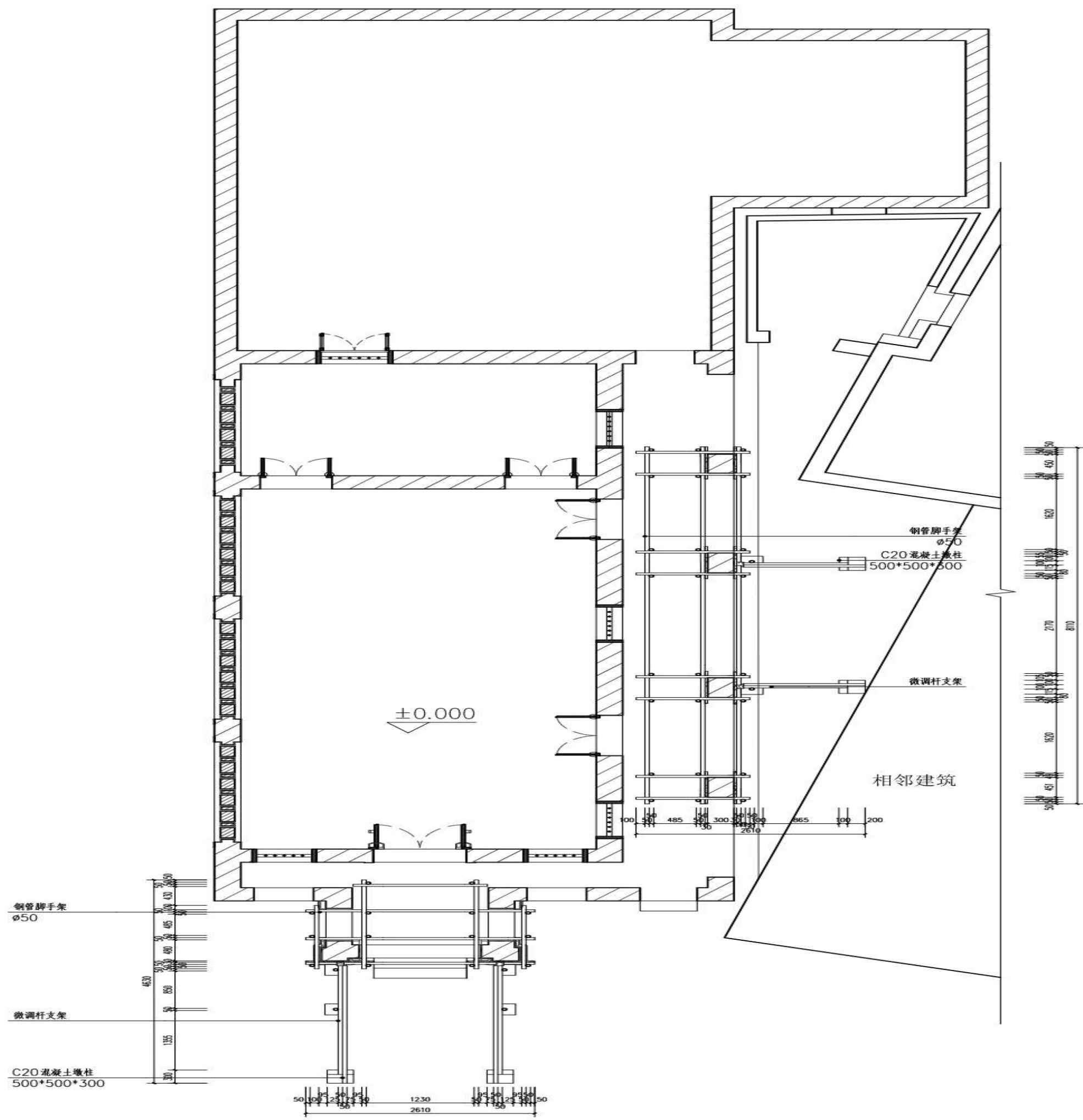
② 吊顶白灰线脚做法大样 1:5



③ 红砖围墙白灰线脚做法大样 1:5

<b>广州朱阁量建筑设计有限公司</b> 文物普查工程勘察设计甲级 证书编号：文勘设乙字21025J009				工程名称 广东省文物保护单位——林召棠故居与番禺图书馆（番禺图书馆）修缮工程设计方案	合同号 A2022-10b
审定 王平 审核 刘娟 总负责 王平 专业负责 石秀凡	设计 黎志浩 黎志浩 黎志浩	制图 黎志浩 黎志浩	校对 刘广俊 黎志浩 黎志浩	委托单位 吴川市文化广电旅游体育局	阶段 施工图 图别 建筑 日期 2026.05 版本号 1版 图号 D10
图名 细部大样三					

建筑	暖通				
结构	给排水				
电气	工艺				
通信	自控				



钢管脚手架  
φ50

微调杆支架

C20混凝土墩柱  
500\*500\*300

钢管脚手架  
φ50

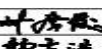
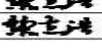

C20混凝土墩柱  
500\*500\*300

微调杆支架

相邻建筑

柱子扶正平面图 1:50

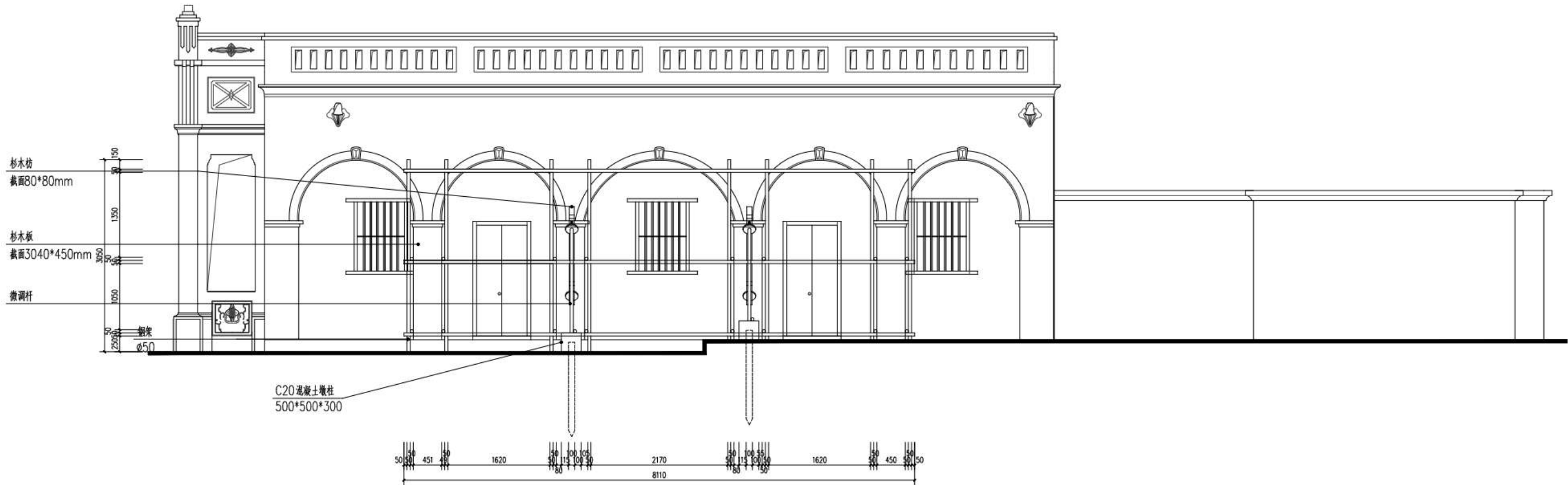


 <b>广州朱阁量建筑设计有限公司</b> 文物修缮工程勘察设计甲级 证书编号: 文物设乙字21025J009						工程名称	广东省文物保护单位——林召棠故居与番禺图书馆(番禺图书馆)修缮工程设计方案		合同号	A2022-10b
审定	王平		校对	刘广俊		委托单位	吴川市文化广电旅游体育局		阶段	施工图
审核	刘娟		设计	黎志浩		图名	柱子扶正平面图		图别	建筑
总负责	王平		制图	黎志浩		日期	2026.05		版本号	1版
专业负责	石秀凡					图号	F01			

图纸版权属广州朱阁量建筑设计有限公司所有。未经许可，任何单位及个人不得翻印复制作为其他工程之用。



专业	建筑
姓名	石秀凡
日期	2026.05
审核	王平
日期	
审核	刘娟
日期	
审核	王平
日期	
审核	石秀凡
日期	

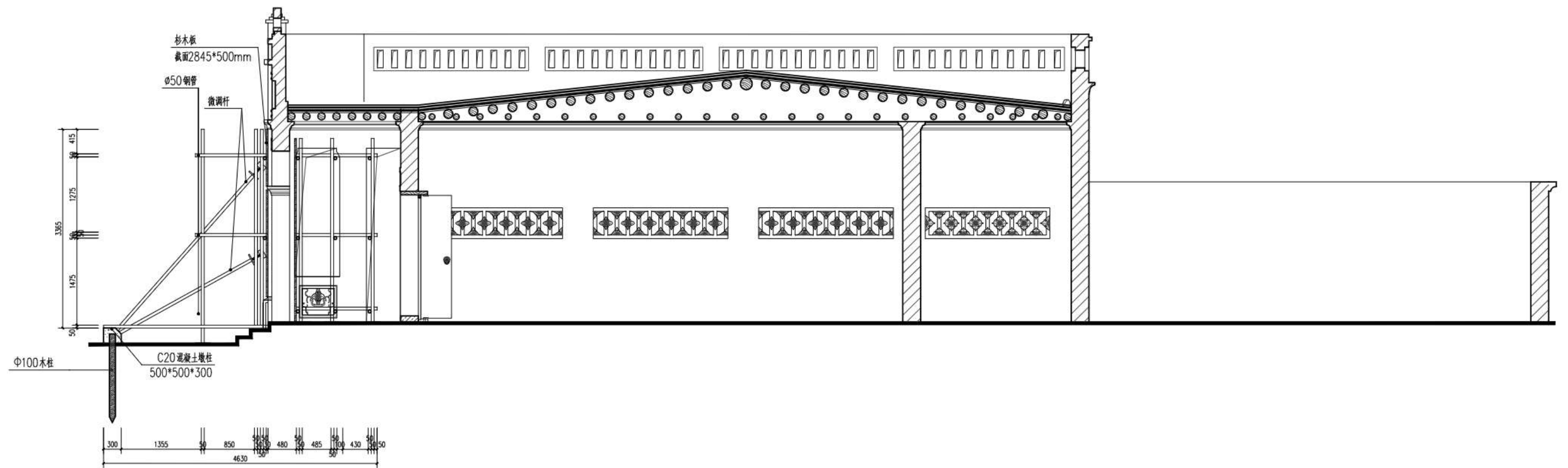


①~⑤扶正立面图 1:50

 <b>广州朱阁量建筑设计有限公司</b> 文物保护工程勘察设计资质 乙级 证书编号: 文勘设乙字21025J009	工程名称	广东省文物保护单位——林召棠故居与番禺图书馆(番禺图书馆)修缮工程设计方案	合同号	A2022-10b	
	委托单位	吴川市文化广电旅游体育局	阶段	施工图	
审定	王平	校对	刘广俊	图别	建筑
审核	刘娟	设计	黎志浩	日期	2026.05
总负责	王平	制图	黎志浩	版本号	1版
专业负责	石秀凡			图名	①~⑤扶正立面图
				图号	F03

图纸版权归广州朱阁量建筑设计有限公司所有, 未经许可, 任何单位及个人不得翻印复制作为其他工程之用。

目录	工程概况	总平面图	建筑平面图	结构平面图	立面图	剖面图	详图
1	2	3	4	5	6	7	8

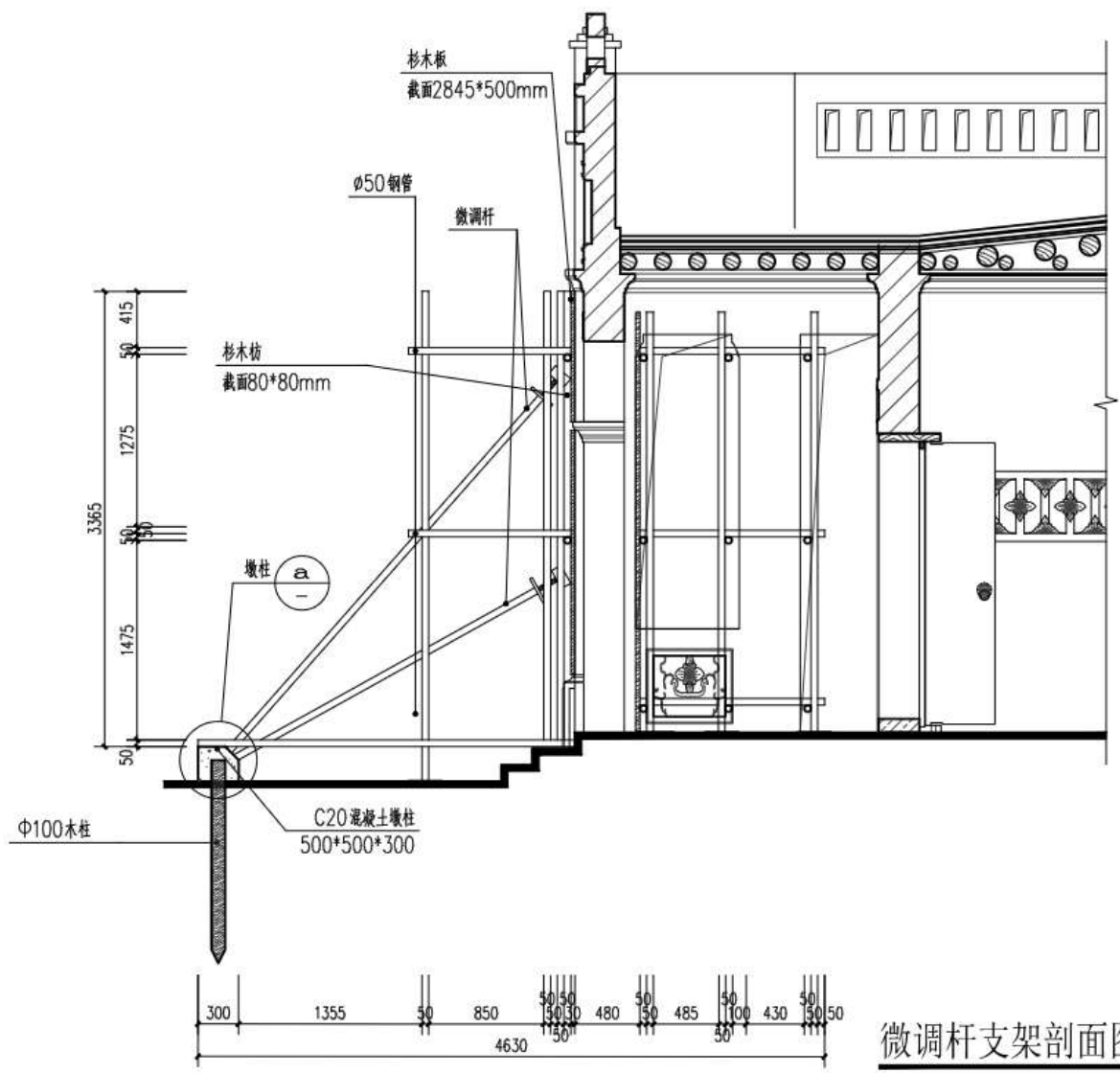


1-1扶正剖面图 1:50

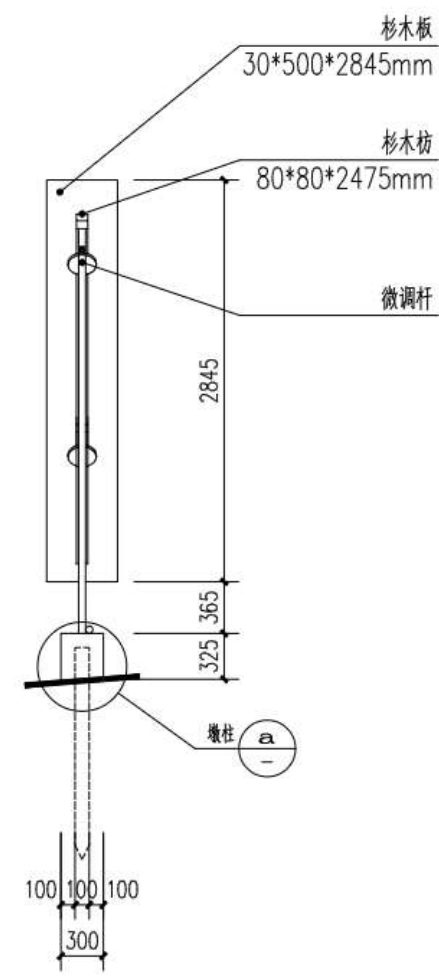
 <b>广州朱阁量建筑设计有限公司</b> 文物保护工程勘察设计资质 乙级 证书编号: 文勘设乙字21025.J009				工程名称 广东省文物保护单位——林召棠故居与番禺图书馆 (番禺图书馆) 修缮工程设计方案	合同号 A2022-105
审定 王平	王平	校对 刘广俊	刘广俊	委托单位 吴川市文化广电旅游体育局	阶段 施工图
审核 刘娟	刘娟	设计 黎志浩	黎志浩	图名 1-1扶正剖面图	图别 建筑
总负责 王平	王平	制图 黎志浩	黎志浩		日期 2026.05
专业负责 石秀凡	石秀凡				版本号 1版
					图号 F04

图纸版权归广州朱阁量建筑设计有限公司所有，未经许可，任何单位及个人不得擅自复制或作为其他工程之用。

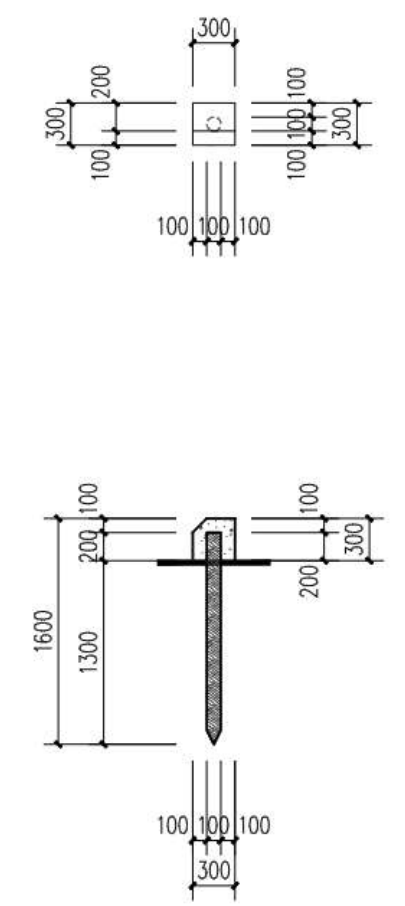
审核  
 设计  
 校对  
 制图  
 审核  
 设计  
 校对  
 制图



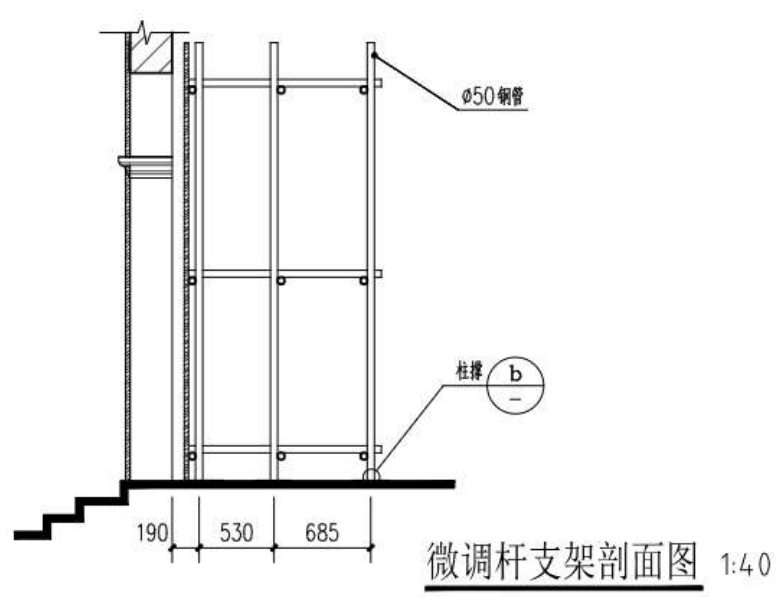
微调杆支架剖面图 1:4.0



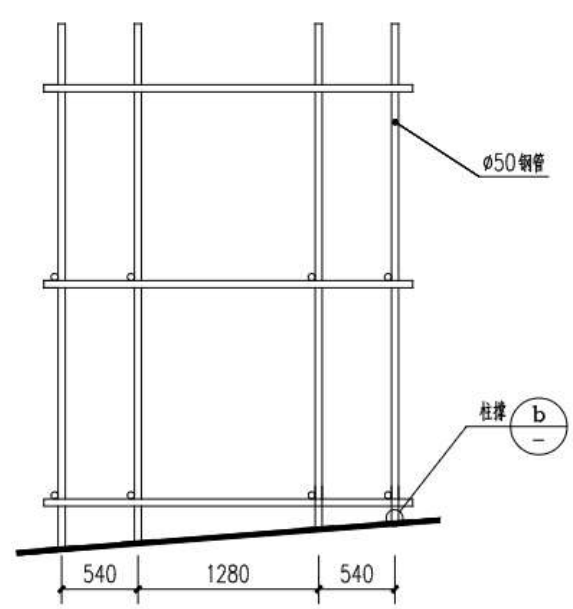
微调杆支架立面图 1:4.0



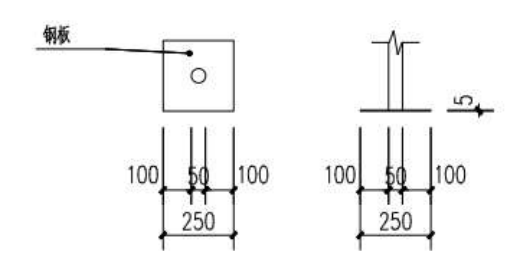
a 墩柱大样图 1:20



微调杆支架剖面图 1:4.0



脚手架立面图 1:4.0



b 柱撑大样图 1:20

注明：脚手架等扶正的工具待墙体扶正稳定后拆卸。

<b>广州朱阁量建筑设计有限公司</b> 文物保护区修缮设计甲级 证书编号：文修设乙字21025J009				工程名称 广东省文物保护单位——林召棠故居与番禺图书馆（番禺图书馆）修缮工程设计方案	合同号 A2022-10b
审定 王平 审核 刘娟 总负责 王平 专业负责 石秀凡	设计 黎志浩 制图 黎志浩	校对 刘广俊 设计 黎志浩 制图 黎志浩	委托单位 吴川市文化广电旅游体育局	阶段 施工图	图别 建筑
图名 扶正工具节点大样				日期 2026.05	版本号 1版
				图号 F05	