

广州市卫生检验中心新建检验检测大楼项目

# 基坑监测方案

# 目 录

<b>1</b>	<b>工程概况</b>	<b>1</b>
<b>2</b>	<b>监测目的与依据</b>	<b>3</b>
2.1	监测目的	3
2.2	编制依据	4
<b>3</b>	<b>技术要求</b>	<b>4</b>
3.1	监测项目	4
3.2	监测频率	5
3.3	监测警戒值	6
3.4	工程风险点及监测重点	7
<b>4</b>	<b>监测实施方案</b>	<b>7</b>
4.1	水平位移监测	7
4.2	沉降监测	10
4.3	深层水平位移自动化监测	13
4.4	深层水平位移常规监测	18
4.5	地下水位监测	19
4.6	支撑轴力监测	24
4.7	监测点保护及恢复措施	27
4.8	巡视监测	28
4.9	监测信息上传与管理	30
<b>5</b>	<b>资料整理、提交及信息反馈</b>	<b>32</b>
5.1	数据整理	32
5.2	监测成果	33
5.3	信息反馈	34
<b>6</b>	<b>质量目标和保证措施</b>	<b>34</b>
6.1	质量目标	34
6.2	质量保证措施	34
<b>7</b>	<b>技术保证措施</b>	<b>35</b>

7.1 监测原则 .....	35
7.2 监测仪器 .....	35
7.3 监测元件 .....	36
7.4 监测点的保护 .....	36
<b>8 安全保证措施 .....</b>	<b>36</b>
<b>9 应急措施 .....</b>	<b>37</b>
9.1 组建应急小组 .....	37
9.2 加强巡视 .....	37
9.3 加密监测频率 .....	38
9.4 监测人员、仪器、材料及其他物资准备 .....	38
<b>10 信息化施工提供的监测服务措施 .....</b>	<b>38</b>

# 广州市卫生检验中心新建检验检测大楼项目

## 基坑监测方案

### 1 工程概况

本项目位于广州市白云区鹤龙街道启德路1号，广州市卫生检验中心现有用地范围内。北侧为康卫路、东侧为康庄路，南侧为启德路，西侧为联边彭上德兴路。本项目总建筑面积为6000m<sup>2</sup>，其中地下室建筑面积2880m<sup>2</sup>，建筑高度33m，地上6层，地下1层，采用钢筋混凝土框架结构，拟采用桩筏基础。基坑周长为290米，面积为3300平方米，基坑开挖深度为5.90~6.25m。

**安全等级：**基坑侧壁安全等级为一级，D区和F区环境等级为一级，其他区域环境等级为二级。

**基坑支护形式：**基坑采用SMW工法桩+钢筋砼内支撑支护，局部采用放坡+搅拌桩止水支护。

**基坑周边环境：**基坑北面距离用地红线的最近距离为2.70m；基坑西面为场地内绿地和动物实验楼（管桩基础，5层），支护边线距离动物实验楼的距离为6.88m；南面为已有花架（天然地基），支护边线距离其距离为7.39m；东面为报告厅（独立基础）、已有绿化和附楼（筏板基础），支护边线距离报告厅基础的距离为4.50m，距离附楼筏板基础的距离3.2m。

基坑西面有雨水、污水管线，距离支护最近距离约1.9m。

**基坑施工顺序：**要求先平整施工场地，上部放坡开挖，然后施工SMW工法桩、立柱桩和灌注支承桩，灌注桩和搅拌桩龄期达到80%以上后，开始施工冠梁和钢筋砼内支撑。达到龄期后，基坑继续开挖，开挖应分层分段，每次开挖的分层高度不得超过1m，分段范围可根据开挖机械的投入情况灵活布置。基坑开挖到底后，即可马上分段不超过20m浇筑素混凝土垫层，不得连片开挖后再进行浇筑混凝土垫层进行封底。封底结束后即可开始地下室结构的施工，施工地下室底板并在底板与支护结构间设置换撑，换撑板强度达到80%后，即可拆除内支撑，接着继续施工基坑内建筑并回填至地面基坑回填，最后拔除型钢。

**工程地质：**1、地貌：本项目属于冲积河谷平原地貌区，场地内目前较为平坦，场地现状以绿化带、水池及沥青路面为主，地面起伏变化不大，本次钻孔孔口高程揭示地面高程16.05~17.98m，高差1.93m。

2、地层岩性：本场地上部第四系覆盖土层主要有人工堆积成因的人工填土；冲洪积成因的淤泥质土、可塑状粉质粘土、硬塑状粉质粘土、中粗砂；残积成因的可塑状粉质粘土、硬塑状粉质粘土。下伏基岩为炭质灰岩、石灰岩。

### 2.1 人工填土层(Qm1)

褐灰、褐黄、褐红、灰黑等杂色，以填黏性土及砂土为主，含块石、碎石、碎砖、碎砼等建筑垃圾，硬杂质含量较高，含量约为10%~80%不等，场地普遍分布，填筑时间一般较长，大于10年。稍湿，呈松散~稍压实状态。本层揭露层面标高12.73~15.16m，层厚2.40~4.80m，平均层厚3.09m。

### 2.2 第四系冲洪积土(Qa1+p1)

#### <2-1>淤泥质土

灰黑、灰色，褐灰色，以粘粉粒为主，含少量粉细砂，局部含较多腐木，有腥臭味，饱和，流塑~软塑为主，局部可塑。本层31个钻孔中，有21个钻孔揭露，主要分布在场地北侧和西侧，揭露到的层面标高11.67~14.46m，层面埋深3.10~5.10m，层厚0.40~2.10m，平均层厚1.23m。

#### <2-2>可塑状粉质粘土

浅黄、褐黄、灰色、褐红色，以粉粘粒为主，含较多粉细砂或中砂，湿~饱和，可塑。本层31个钻孔均有揭露，场地均匀分布，部分钻孔二层或多层分布；揭露到的层面标高-13.93~12.99，层面埋深4.60~31.20m，层厚0.80~11.80m，平均层厚5.99m。

#### <2-3>硬塑状粉质粘土

褐红、褐黄、灰色，以粉粘粒为主，含较多粉细砂，饱和，硬塑。本层31个钻孔均有揭露，场地均匀分布，揭露到的层面标高-10.73~2.98，层面埋深14.00~28.00m，层厚0.50~10.50m，平均层厚3.90m。

#### <2-4>中粗砂

灰白、灰、褐黄色，主要成分为石英，含较多粘土及砾砂，稍密为主，局部中密，局部夹粉细砂薄层。本层31个钻孔中，26个钻孔有揭露，场地分布基本连续，部分钻孔双层揭露；揭露到的层面埋深5.10~25.20m，层厚0.30~3.70m，平均层厚1.51m。

### 2.3 残积相地层(Qe1)

#### <3-1>可塑状粉质粘土

浅黄夹灰、灰黑、深灰色，以粉粘粒为主，含较多风化岩屑，局部夹风化碎块或溶蚀灰岩碎石，饱和，可塑，为泥岩、页岩风化残积土，遇水易软化、崩解。

#### <3-2>硬塑状粉质粘土

灰黑、褐黄、黄褐、黄褐间褐灰色，以粉粘粒为主，含较多风化岩屑，饱和，硬塑，为泥岩、页岩风化残积形成，风化不均匀，局部为半土岩状或碎块状全~强风化夹层，遇水易软化、崩解。

#### 2.4 基岩 (K1bh)

本场地基岩为石炭系 (C) 炭质灰岩、石灰岩，根据钻探揭露深度内所揭露的岩层描述如下：强风化炭质灰岩及中、微风化石灰岩。

#### 2.5 溶洞

31 个钻孔中揭露石灰岩的钻孔 30 个，揭露溶洞的钻孔有 21 个（包括 5 个钻孔揭露土洞），灰岩区见洞率约为 70%，线岩溶率为 43.47%，为岩溶强烈发育场地。溶洞以全充填为主，少量半充填及空洞，充填物主要为软塑~可塑状粉质粘土、砂土及风化岩屑为主，溶洞顶板以中风化及微风化灰岩为主，部分溶洞顶板较薄，厚度约为 0.1~0.2m，溶洞揭露层顶标高-36.15~-11.29m，层顶埋深 29.80~66.80m，洞高 0.30~19.50m，平均洞高为 5.17m，部分为串珠状及蜂窝状溶洞。

#### 水文地质：

拟建场地位于冲洪积平原上，钻探期间测得钻孔的初见水位埋深介于 2.20~5.00m，水位高程位于 12.09~14.89m；稳定水位埋深介于 2.40~5.20m 之间，水位标高位于 11.89~14.79m，地下水埋藏深度一般，并随着季节变化而水位发生变化，地下水位变化幅度约为 2~5m。钻探期间测得钻孔的稳定水位埋深介于 2.40~5.20m 之间，水位标高位于 11.89~14.79m，地下水埋藏深度一般。拟建场地内松散的人工填土层<1>为弱~中透水层存在一定的上层滞水；淤泥质土<2-1>、粉质粘土<2-2>、<2-3>为微透水层；中粗砂<2-4>部分场地分布，厚度一般，水量中等，属于中透水层。裂隙水主要赋存和运移于风化岩中，水量大小取决于裂隙的发育程度、裂隙的性质（张性裂隙或闭合状裂隙）、充填程度和连通性及补给关系。岩溶水的渗透性与溶洞发育及填充物有密切关系。

## 2 监测目的与依据

### 2.1 监测目的

(1) 及时发现不稳定因素。基坑开挖会不同程度地对周边环境产生一定的影响，加上自然环境因素的不可控影响，必须借助监测手段，通过及时、准确的监测结果判断基坑施工和周边环境的安全状况，以便及时采取补救措施，确保基坑稳定安全，减少和避免不必要的损失；

(2) 验证设计、指导施工。通过监测可以了解周边土体的实际变形和应力分布，用

于验证设计与实际符合程度,并根据变形和应力分布情况为施工提供有价值的指导性意见;

(3) 预测施工引起的地表变形位移。根据地表变形的发展趋势决定是否采取保护措施,并为确定经济、合理的保护措施提供依据;

(4) 积累地区性基础工程施工经验。通过对围护结构、周边环境等监测数据的分析和整理,了解施工期间各监测对象的实际变形情况及所受的影响程度,分析基坑施工特征,为地区性类似的工程积累经验。

## 2.2 编制依据

(1) 《建筑基坑工程监测技术标准》(GB 50497-2019);

(2) 《建筑变形测量规范》(JGJ 8-2016);

(3) 《工程测量标准》(GB 50026-2020);

(4) 广州市住房和城乡建设局文件《关于加强房屋建筑工程基坑监测管理的通知(试行)》(穗建质[2023]207号);

(5) 基坑设计图纸及设计说明。

## 3 技术要求

### 3.1 监测项目

根据设计图纸,并结合工程实际情况及相关规范要求,基坑边缘以外1倍~3倍的基坑开挖深度范围内需要保护的周边环境应作为监测对象。本项目基坑周边环境监测范围为0~19m,监测对象为基坑西侧管线、周边建筑物、周边道路,拟定监测项目和监测数量如下表。

表1 监测项目一览表

序号	监测项目	数量	测点布置	测试元件及仪器	编号	备注
1	位移、沉降基准点	各3点	影响范围外	全站仪、水准仪	DM、BM	
2	基坑顶水平位移	12点	基坑顶部	天宝S9 HP全站仪	WY	
3	基坑顶沉降	12点	基坑顶部	天宝S9 HP全站仪	WY	
4	地下水位(自动化)	6孔	止水帷幕外	渗压计	SW	大于本侧剖面基坑开挖深度3m
5	支护测斜(自动化)	4孔	基坑边土体内	华思测控ADM系列阵列位移计	CX	本侧剖面开挖深度1.5倍

6	支护测斜 (常规)	8 孔	基坑边土体内	滑动式测斜仪	CX	本侧剖面开挖深度 1.5 倍
7	管线沉降	4 处	周边管线	拓普康水准仪 DL-501	GX	
8	周边道路竖向 位移	4 处	北侧道路	拓普康水准仪 DL-501	DL	
9	立柱沉降	8 点	立柱顶部	天宝 S9 HP 全站 仪	LZ	
10	支撑轴力 (自动化)	8 处	混凝土支撑梁内	钢筋计+数据采 集仪	ZL	每处 4 个钢筋计
11	周边房屋沉降	8 点	周边建筑物	拓普康水准仪 DL-501	S	

### 3.2 监测频率

根据基坑支护设计资料、相关规范及施工进度，基坑安全监测工作由支护结构施工前开始，至基坑侧壁完成回填。基坑支护施工至基坑回填，拟定各施工阶段具体的监测频率如下：

(1) 基坑各监测项目初始值需在基坑土方开挖之前测定，均需取至少连续观测 3 次的稳定值的平均值作为初始值。

(2) 支护结构施工期间，管线沉降、周边房屋沉降和周边道路竖向位移监测频率为一周监测两次；

(3) 基坑各施工阶段的监测频率如下表 2；

表 2 基坑开挖及底板浇筑完成后监测频率一览表

基坑设计安全等级	施工进度		监测频率
一级	开挖深度 (m)	≤2	1 次/2d
		2~4	1 次/2d
		4~6.25	1 次/1d
	底板施工完 成后 (d)	≤7	1 次/1d
		7~14	1 次/2d
		14~28	1 次/3d
		>28	1 次/5d
自动化监测	数据采集：1 次/1h 成果数据：2 次/1d (选取每日 7:00 及 19:00 各一次)		
注：1、各道支撑支护结构开始拆除到拆除完成后 3d 内监测频率为 1 次/1d；2、停工期间，监测频率不低于 1 次/7d。			

(4) 基坑土方回填完成后，可停止监测；

(5) 当遇中雨以上强降水天气，加强基坑支护及其周边环境的巡查监测；变形超过有关标准（包括其它施工引起的变形）或场地条件变化较大、异常坡顶堆载、超挖、地质差异、支护结构异常、或有危险事故征兆时，进行加密监测，加密频率为 2 次/1d，并向建设、监理等相关单位书面汇报，并确定加密监测事宜；

(6) 根据《建筑基坑工程监测技术标准》（GB 50497-2019）中的规定，当基坑处于停工状态或监测数据稳定时，与建设单位、监理单位沟通获得许可后，可适当降低监测频率。

### 3.3 监测警戒值

基坑工程监测预警值应符合基坑工程设计的限值、地下主体结构设计要求以及监测对象的控制要求。基坑工程监测报警值由基坑工程设计方确定。

基坑工程监测预警值应以监测项目的累计变化量和变化速率值两个值控制。

因支护结构施工、基坑开挖以及降水引起的基坑内外地层位移应按下列条件控制：

- (1) 不得导致基坑的失稳；
- (2) 不得影响地下结构的尺寸、形状和地下工程的正常施工；
- (3) 不得影响周边道路、地下管线等正常使用；
- (4) 满足特殊环境的技术要求。

根据《建筑基坑工程监测技术标准》（GB 50497-2019），监测报警值依据相应的规范、设计文件和工程实际情况选定，本基坑监测项目拟订报警值如下表 3 所示。

表 3 各监测项目报警值及控制值一览表

序号	监测项目	区域	报警值 (绝对值)	控制值 (绝对值)
1	基坑顶水平位移	冠梁顶部	30mm (3mm/d)	40mm
2	基坑顶沉降	冠梁顶部	30mm (3mm/d)	40mm
3	地下水位	止水帷幕外及河涌附近	1500mm (500mm/d)	2000mm
4	支护测斜	基坑边土体内	3mm (3mm/d)	40mm
5	支撑轴力	支撑梁内	8500kN	9200kN
6	管线沉降	周边管线	25mm (3mm/d)	30mm
7	立柱沉降	立柱顶部	30mm (3mm/d)	40mm

序号	监测项目	区域	报警值 (绝对值)	控制值 (绝对值)
8	周边房屋沉降	周边房屋	25mm (3mm/d)	30mm
9	周边道路竖向位移	北侧道路	25mm (3mm/d)	30mm

### 3.4 工程风险点及监测重点

根据设计图纸和现场情况，本基坑工程有以下风险点：

(1) 本基坑深度较大，开挖深度范围内不良地层主要有填土层、淤泥质土等，对基坑受力、变形及稳定性等均不利，基坑开挖过程存在较大安全风险；

(2) 基坑周边有地下管线，影响范围内有建筑物，基坑的变形、漏水等不稳定性，易引起其下沉或开裂等，严重时影响其运营和施工安全。

综合工程实际情况及深基坑施工特点分析，我司在监测时会重点关注以下情况和部位：

- (1) 基坑支护结构变形，尤其是西侧监测测项的变形；
- (2) 周边管线、建筑物的变形情况。

请施工单位、监理及各相关单位发现异常情况随时告知我方，便于我方重点监测。

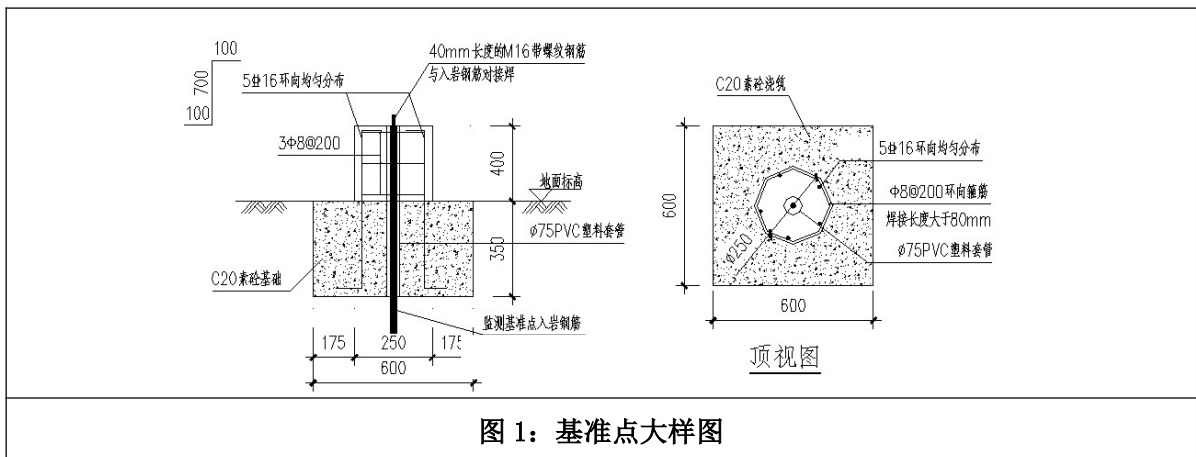
## 4 监测实施方案

### 4.1 水平位移监测

根据设计文件，本工程水平位移监测项目为基坑顶水平位移。

#### (1) 基准点、工作基点埋设

**基准点：**根据《建筑基坑工程监测技术标准》（GB 50497-2019）要求，基准点应设置在距离基坑边 3 倍开挖深度范围外，至少选定 3 个稳定、可靠的点作为基准点。根据现场环境实际情况，本项目水平位移监测拟设 3 个水平位移基准点（编号 DM1~DM3），采用浅埋式埋设方法，其大样如图 1 所示。



**工作基点：**根据《建筑基坑工程监测技术标准》（GB 50497-2019）要求，水平位移工作基点应选在相对稳定和方便使用的位置。根据现场环境实际情况，本项目拟布设2个工作基点，采用现浇混凝土强制对中观测墩，对中误差小于0.5mm，布设位置为基坑的转角处，且保持各工作基点与维护结构水平位移监测点在一条直线上，其大样图2、图3、图4所示。

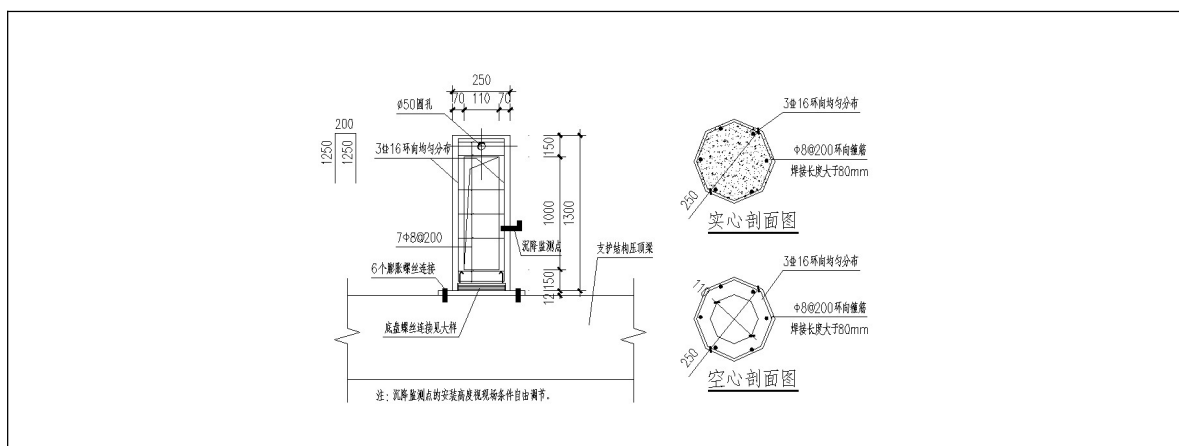


图 2：位移观测墩大样图

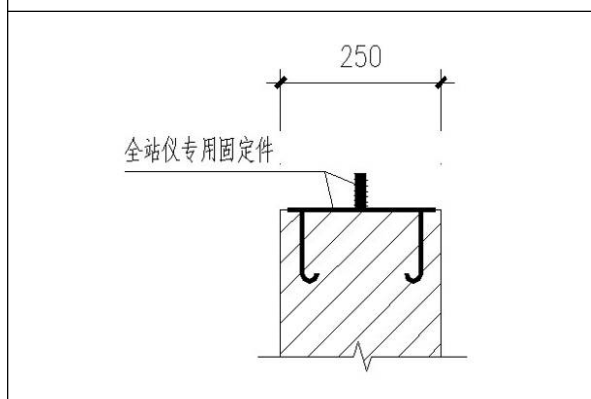


图 3：观测墩顶部构造

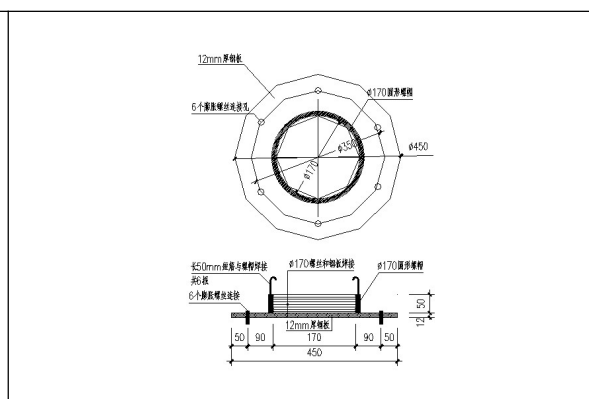


图 4：位移墩底强制对中盘连接大样

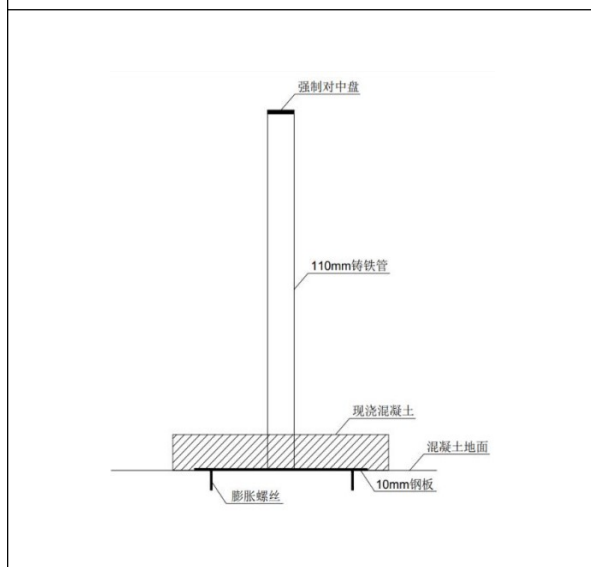


图 5：水平位移观测墩示意图

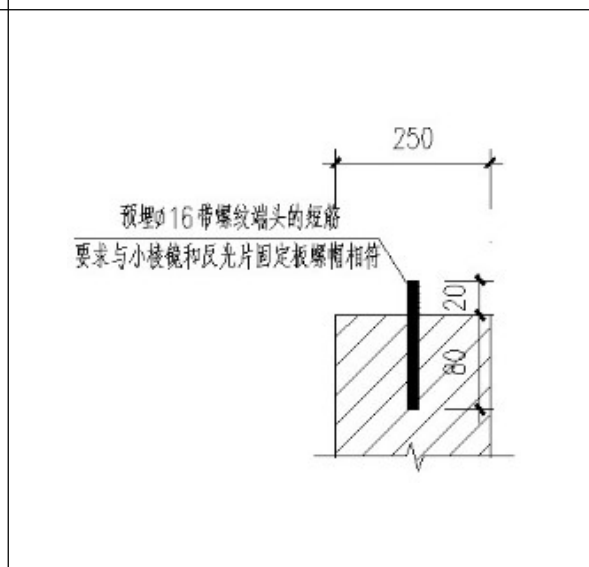


图 6：水平位移监测点保护示意图

## (2) 基准点及工作基点的联测

水平位移基准网（包括基准点、工作基点）的复测频率为 2 月一次。复测数据利用平差软件进行严密平差，以判断基准点及工作基点的稳定性。

## (3) 监测点埋设

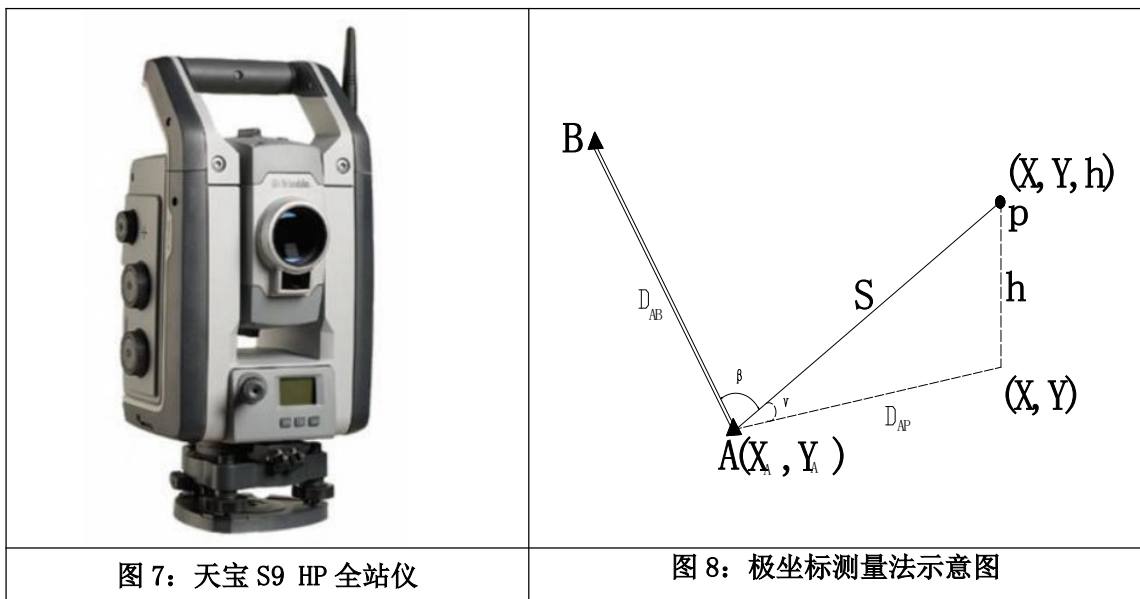
水平位移监测点采用保护墩+“L”型直角小棱镜（如图 6 所示），在对应位置采用冲击钻成孔，用膨胀螺栓固定，埋设完成后，在点位附近悬挂该点的编号予以标识。

## (4) 基准点、监测点保护

基准点应按规范要求埋设于基坑施工影响范围之外，稳定可靠的地方，并设立明显标志；监测点的布设须避开基坑护栏、防水矮墙等存在监测障碍的地方，埋设完成后应做水泥保护墩予以保护，并设立明显标志。

## (5) 冠梁顶部水平位移监测仪器与方法

本项目水平位移监测使用天宝 S9 HP 全站仪（标称精度：测角 1"，测距 0.8mm+1ppm，如图 7 所示），采用极坐标法进行观测，如图 8 所示。



极坐标法测量原理：

如图 8 所示，A、B 为已知点，A 点坐标为  $(x_A, y_A)$ 、B 点坐标为  $(x_B, y_B)$ ，p 为待定点。

通过测定 AB 边与 Ap 边的夹角  $\beta$ ，Ap 边的垂直角  $\nu$  以及 Ap 边的斜距 S，计算出 AB 边的坐标方位角  $\alpha_{AB}$  和 Ap 边的平距  $D_{Ap}$ ，求得 p 点的坐标  $x、y$ 。计算式为：

$$\alpha_{AB} = \arctg \frac{y_B - y_A}{x_B - x_A}$$

$$\alpha = \alpha_{AB} + \beta$$

$$D_{Ap} = S \cdot \cos \nu$$

$$x = x_A + D_{Ap} \cos \alpha$$

$$y = y_A + D_{Ap} \sin \alpha$$

通过各点的坐标，求出垂直于基坑边的坐标分量，即为位移量，根据本期观测偏移量与第一次和上次观测偏移量的较差，计算该点的累计水平位移量和本次水平位移量。

## 4.2 沉降监测

根据设计资料，本工程沉降监测包括基坑顶沉降、立柱沉降、周边房屋沉降、周边道路竖向位移和管线沉降。

### (1) 基准点的设置

根据《建筑基坑工程监测技术标准》（GB 50497-2019）要求，基准点应设置在距离基坑边 3 倍开挖深度范围外，至少选定 3 个稳定、可靠的点作为基准点。根据现场环境实际情况，本项目沉降监测拟布设 3 个基准点（编号 BM1~BM3），采用浅埋式埋设方法，其埋设大样图如图 9 所示。

### (2) 沉降基准点的联测与稳定性分析

将沉降基准点布设成环型闭合线路，按水准测量法与各监测点一同进行联测。基准点在地下室结构完成前每隔 2 个月复核一次稳定性，地下室结构完成后基坑回填完成前每隔 3 个月复核一次稳定性。

基准点稳定性分析方法按《建筑变形测量规范》（JGJ 8-2016）第 5.4.2 条相关方法实施，实施方法如下：

①基准点网复测后，对所有基准点应分别按两两组合，计算本期平差后的高差数据与上期平差后高差数据之间的差值。

②当计算的所有高差差值均不大于按下列公式计算的限差时，认为所有基准点稳定：

$$\delta = 2\sqrt{2}\sigma_h$$

$$\sigma_h = \sqrt{n}\mu$$

式中： $\delta$  ——高差差值限差（mm）；

$\mu$  ——对应精度等级的测站高差中误差；

$n$  ——两个基准点之间的观测测站数。

③当有差值超过限差时，应通过分析判断找出不稳定的点。

### (3) 沉降监测点的埋设

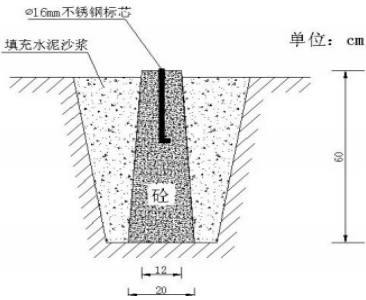

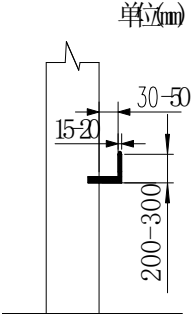

本项目沉降监测点拟采用植入标芯埋设，具体方法如下：

**基坑顶沉降**与基坑顶水平位移监测点共点，埋设方法见上述水平位移监测点埋设。

立柱沉降与水平位移埋设方法一致。

管线沉降、周边道路竖向位移监测点采用 $\Phi 10\text{mm}$ 标芯（如图 10 所示），一端为光滑圆头作为立尺点，采用冲击钻开孔，将观测标志植入相应位置，并用大理石胶固定。埋设完成后，在点位附近书写该点的编号予以标识。

周边房屋沉降监测点布置在结构承重柱或承重墙上，监测点采用 $\Phi 14\text{mm}$ 的“L”型标芯（如图 11、图 12 所示），采用冲击钻开孔，将监测标志植入建筑物四角或承载柱上，并用胶水固定。

	
<p>图 9：基准点大样图</p>	<p>图 10：路面沉降、管线监测标芯</p>
	
<p>图 11：建构筑物沉降监测点</p>	<p>图 12：“L”型标芯</p>

#### （4）基准点、监测点保护

基准点应按规范要求埋设于基坑施工影响范围之外，稳定可靠的地方，并设立明显标志；道路沉降监测点的布设须避开震动大等存在外界干扰较大的地方，埋设完成后在监测点旁边设立明显标志。

#### （5）周边房屋沉降、周边道路竖向位移和管线沉降监测实施过程

将沉降基准点、沉降监测点组成闭合环线，使用经检定合格的索佳 SDL1X 精密电子水准仪（标称精度为  $0.3\text{mm/km}$ ），配合铟钢条码尺进行水准测量，如图 13、图 14 所示。

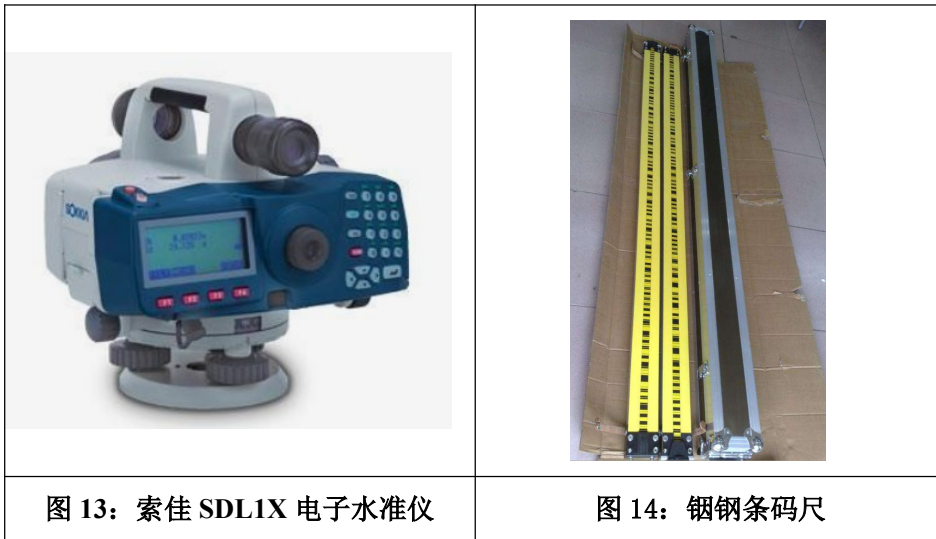


图 13: 索佳 SDL1X 电子水准仪

图 14: 钢钢条码尺

采用二等沉降观测要求及步骤，水准测量环线闭合差限差 $\pm 1.0\sqrt{n}$ （n 为环线总测站数，单位 mm），根据《建筑变形测量规范》（JGJ 8-2016）要求，沉降观测作业方式及要求符合表 5、表 6、表 7。

表 5 沉降观测作业方式

沉降观测等级	基准点测量、工作基点联测及首期观测	其它各期沉降观测	观测顺序
二等	往返测	单程观测	奇数站：后-前-前-后 偶数站：前-后-后-前

表 6 水准观测的限差 单位：mm

级别	两次读数所测高差之差限差	往返较差及附和或环线闭合差限差	单程双测站所测高差较差限差	监测已测侧段高差之差限差
二等	0.7	$1.0\sqrt{n}$	$0.7\sqrt{n}$	$1.5\sqrt{n}$

表 7 数字水准仪观测要求 单位：m

沉降观测等级	视线长度	前后视距差	前后视距差累积	视线高度	重复测量次数(次)
二等	$\geq 3$ 且 $\leq 50$	$\leq 1.5$	$\leq 5$	$\geq 0.55$	$\geq 2$

### (6) 立柱沉降和基坑顶沉降监测方法及数据处理

立柱沉降和基坑顶沉降监测均采用全站仪中点法三角高程测量。

1. 测量原理如下：

$$(1) \text{基准点与测站的高差: } h_{BA} = S_{BA} \cdot \sin \alpha_2 + i - V_2 + f_2$$

$$(2) \text{测站与监测点高差: } h_{1B} = S_{1B} \cdot \sin \alpha_1 + i - V_1 + f_1$$

说明：i 为仪器高，V 为所摆棱镜高， $\alpha$  为垂直角。 $f$  为球气差参数，一般公式为

$$f = (1-k) \cdot \frac{D^2}{2R}$$

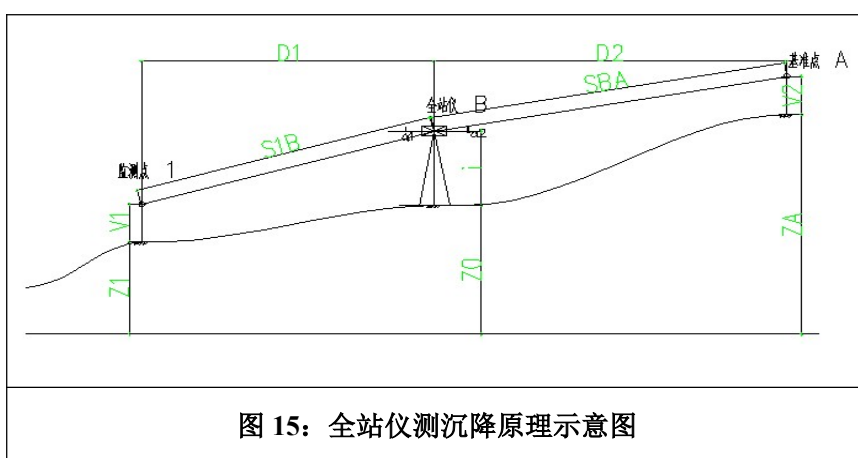
其中  $K$  为折光系数，在我国一般为 0.14， $R$  为地球曲率半径 6371km， $D$  为所测平距， $D = S \cdot \cos \alpha$ 。

2. 基准点与监测点之间的高差为：

$$\begin{aligned} h_{1A} &= S_{BA} \cdot \sin \alpha_2 + i - V_2 + f_2 - (S_{1B} \cdot \sin \alpha_1 + i - V_1 + f_1) \\ &= S_{BA} \cdot \sin \alpha_2 - S_{1B} \cdot \sin \alpha_1 + f_2 - f_1 + V_1 - V_2 \\ &= S_{BA} \cdot \sin \alpha_2 - S_{1B} \cdot \sin \alpha_1 + \frac{1-K_2}{2R} S_{BA}^2 \cos^2 \alpha_2 - \frac{1-K_1}{2R} S_{1B}^2 \cos^2 \alpha_1 + V_1 - V_2 \end{aligned}$$

在短距离测量情况下，球气差相同，且棱镜高度不变，因此，基准点与监测点高差公式简化为：

$$h_{1A} = S_{BA} \cdot \sin \alpha_2 - S_{1B} \cdot \sin \alpha_1$$



### 4.3 深层水平位移自动化监测

根据现场实际情况，我司进场时本项目支护桩已施工完毕。本工程深层水平位移监测项目为土体测斜，测孔沿基坑边的中部、阳角处及有代表性的部位布设，埋设深度为本侧开挖深度的 1.5 倍，共 3 孔，采用华思测控 ADM 系列阵列位移计，实现对待测物体 X、Y、Z 三维变形量的实时在线监测。

#### (1) 测斜管埋设

土体侧向位移监测孔采用钻机成孔埋设（如图 16 所示），具体方法如下：

- 1) 测斜管按设计给定的位置埋设，一般埋设于支护结构外缘 1.0m 左右的位置。
- 2) 在选定的部位钻孔，孔径以大于测斜导管最大外径 40mm 为宜，钻孔的铅直度偏差不大于正负 1 度。测斜管埋设长度约 11m。

3) 接长管道时，使导向槽严格对正，不得偏扭。为正常发挥测斜导管对其周围土体变形的监测作用，测斜管管体必须具有适应沉降变形的能力，因此管体接头处预留沉降段。每节管道的沉降段长度不大于 10cm，当不能满足预估的沉降量时，缩小每节管长。

- 4) 测斜导管底部要装有底盖，底盖及各测斜导管连接处进行封闭处理，以防泥浆渗入

管内。

5) 埋设过程如下：将有底盖的测斜导管放入钻孔内，用管接头将测斜导管连接，量好预留段长度，然后逐根边铆接、边封闭边下入孔内，注意使测斜导管内的一对导槽向预计位移的主方向靠近。在测斜导管下入钻孔过程中向导管内注入清水来减小钻孔内水产生的浮力，提高埋设速度。同时，必须保证测斜导管内清洁干净。

6) 测斜导管与孔壁之间的空隙可用粗砂回填。

7) 埋设完成后，及时将测斜导管的有关资料记入埋设考证记录表。考证表的主要内容包括：工程名称、仪器型号、生产厂家、测斜孔编号、孔深、孔口高程、孔底高程、埋设位置、埋设方式、导槽方向、测斜导管规格、埋设示意图、主要埋设人员、埋设日期等。

8) 测斜导管理好后，经一段时间稳定后，即可建立初值。

埋设完成后必须与施工单位协调好，派专人看护好测斜管，以防被破坏。测斜管管口一般高出地表面 20cm 左右，周围砌砖予以保护，以免遭受损坏（如图 17 所示）。



图 16：测斜管埋设示意图



图 17：测斜保护墩示意图

## (2) 自动化设备参数



固定式测斜仪

固定式探头

固定式测斜仪控制器

图 18：固定式测斜仪

功能类型	固定式测斜系统
产品型号	RP11025S
系统净重	1kg
传感器数量	MEMS*1
杆身长度	0.79 米
定位轮轮距	0.5 米-1 米
测量范围	±15°/±30°
分辨率	0.01 毫米
重复性	±0.003°
工作温度	-20℃~ 60℃
主要材质	碳纤维和铝合金, 抗拉性能: ≥5.5kN (550kgf)
防水密封性	2MPa (水下 200 米)
监测频率	最高支持 1 分钟 / 次
数据存储	断网数据自动存储在采集器内, 板载存储>16G, 支持保存 1 年以上历史数据。
数据要求	能直接输出空间坐标值 (X、Y、Z)
无线通讯	4G/5G 全网通, 支持用户 SIM 卡。 支持 APN 网络, 数据直接回传, 不得在外网暴露。
有线通讯	RS-485
通讯协议	HTTP 协议、MQTT 协议
网络透传	支持网络透传, 支持两个及以上的 socket。
结构	具备分段 (分节) 组装结构, 长度可现场任意拼接
尺寸	单节长度 1 米
连接线材	整套设备由 1 根线缆引至采集器端

图 19: 固定式测斜仪指标参数

### (3) 自动化设备安装调试

固定式测斜仪安装前需完成系统的整体测试工作, 即固定式测斜仪与采集器、云平台进行配套测试, 确保云平台能够正常接收、解析阵列位移计的数据。设备安装前首先准备好首尾节定向导轮、下压杆、下压延长杆、下压卡件、下压盖等安装辅助设备, 然后在固定式测斜仪首尾节安装定向导轮。

将固定式测斜仪搬运至测斜管管口附近, 将固定式测斜仪逐步展开并送入测斜管中。固定式测斜仪在投送过程中要注意 X 方向与测斜管 A 方向 (主要变形方向) 保持一致, 可用手提或卷轴等辅助等方式投送, 严禁固定式测斜仪在测孔口弯折挤压。

固定式测斜仪随定向导轮同步下放到测斜管直至首节定向导轮完全下放并触底后, 用尾节定向轮固定上部方向、记录固定式测斜仪此刻的 X 线方向, 安装完成后, 安装下压件套装并固定下压盖, 最后连接供电、保护装置, 整套固定式测斜仪设备系统即安装完成。



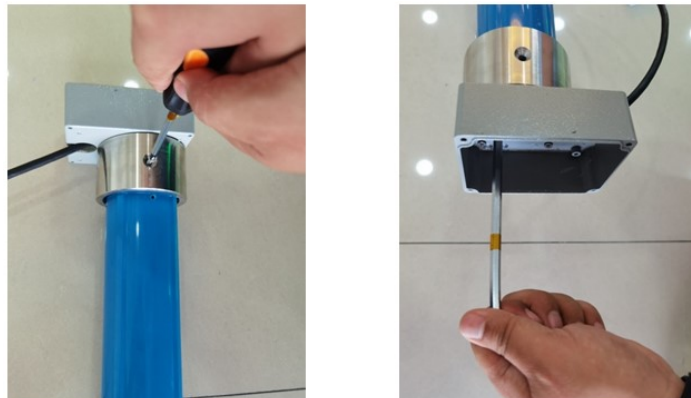
步骤 1: 首节导轮先沿着槽下



步骤 2: 阵列位移计往下面放，下放过程中中途可用卡件固定



步骤 3: 下放下压装置



步骤 4: 安装下压装置固定盖，调节下压旋钮使下压到位。



图 20：固定式测斜仪安装完成图

#### (4) 测试原理

固定式测斜仪原理是通过 MEMS 微机电系统测量重力加速度在不同的轴向上的数据来反应出对应轴与重力方向的角度，通过角度的变化从而计算对应的长度杆的位移量。

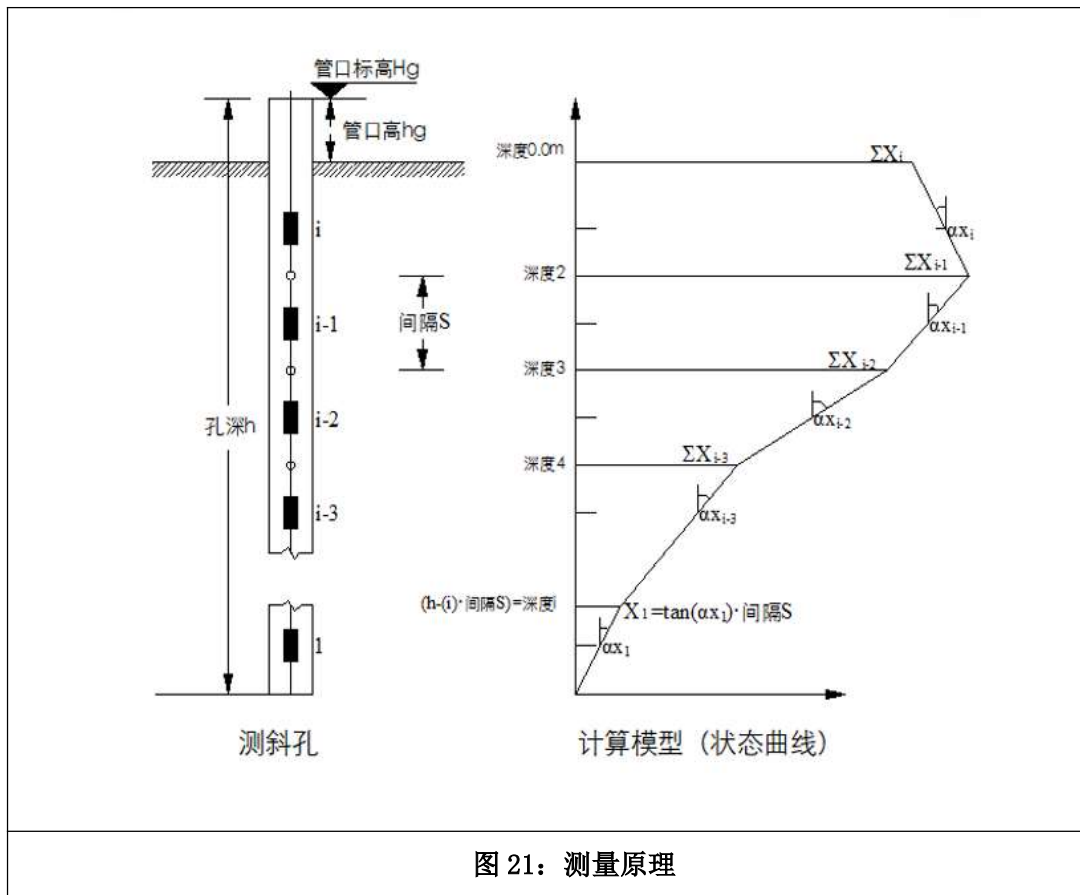


图 21：测量原理

深层水平位移计算方法：采用管底为起算点，支护桩深层水平位移采用由上向下叠加推算各点的位移值。

计算公式：

$$X_i = \sum_{j=0}^i L \sin \alpha_j = C \sum_{j=0}^i (A_j)$$

$$\Delta X_i = X_i - X_{i0}$$

式中：  $\Delta X_i$  —  $i$  深度的累计位移（计算结果精确至 0.1mm）

$X_i$  —  $i$  深度的本次累计偏移值（mm）

$X_{i0}$  —  $i$  深度的初始累计偏移值（mm）

$A_j$  — 仪器在主变形方向的读数

$C$  — 探头的标定系数

$L$  — 探头的长度（mm）

$\alpha_j$  — 倾角

日常监测值与初始值的差为其累计水平位移量，本次值与前次值的差值为本次位移量。采集器通过无线的方式将监测数据传送到监测预警平台，由系统直接计算出变形量。

#### (5) 自动化与冠梁顶部位移数据对比措施

由于基坑施工时间长，测斜管底部有可能滑动或发生水平位移，自动化测斜采集的数据可能会和实际变形有偏差，为避免出现这种情况，将水平位移监测点埋设位置与测斜管埋设在同一断面，且保留孔口高程，当管底底部发生位移时可利用水平位移监测数据修正，从管口起算测斜管位移量，采用冠梁顶部位移数据与邻近自动化测斜采集的数据互相验证，保证自动化数据的有效性和真实性，比对周期 2 个月一次。

## 4.4 深层水平位移常规监测

根据现场实际情况，本工程深层水平位移监测项目为土体测斜监测，埋设深度为本侧开挖深度的 1.5 倍，7 个孔采用深层水平位移常规监测。具体方法如下：

### 1) 测斜的埋设

测斜管具体安装步骤同深层水平位移自动化监测前期测斜管的埋设。

## 2) 测斜监测方法及精度

测斜应在基坑开挖前取前三次平均值作为初始值。测试方法为，将探头导轮对准与所测位移方向一致的槽口，缓缓放至管底，探头在管底停留几分钟，待探头与管内温度基本一致、显示仪读数稳定后开始监测。按探头电缆上的刻度分划，匀速提升。每隔 500mm 读数一次，并做好记录。待探头提升至管口处，旋转 180°，再按上述方法测量一次。

测试计算公式：

$$\Delta_n = \sum \delta_i = \sum l \times \sin \theta_i$$

$$\Delta X = X_0 + (\Delta_n^j - \Delta_n^0) = X_0 + l \sum_0^n (\sin \theta_{ij} - \sin \theta_{i0})$$

式中：

$l$ —上、下导轮间距；

$\theta$ —探头敏感轴与重力轴夹角；

$\delta_0$ —起始测段的水平偏差量（mm）；

$\Delta_n$ —测点  $n$  相对于初始位置的水平偏差量（mm）；

$X_0$ —为测斜管管底水平位移量（mm）。

监测仪器采用华思RDM-50测斜仪（标称精度： $\pm 0.01\text{mm}/500\text{mm}$ ）。

在外业监测数据合格的情况下，直接将监测数据上传至监测预警系统，由系统直接计算出变形量。

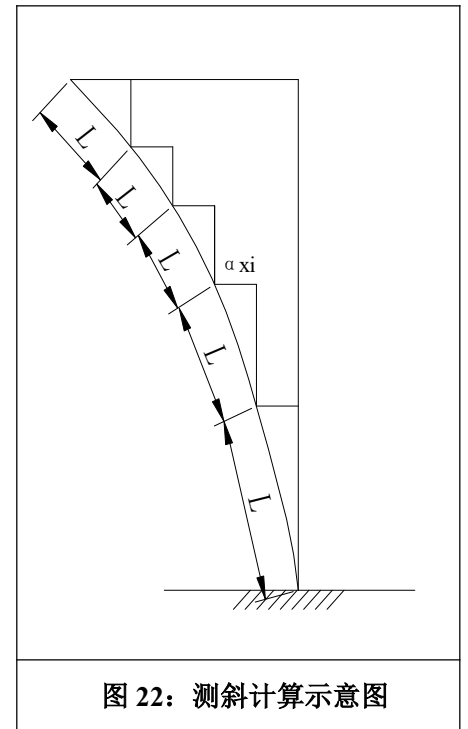
## 4.5 地下水位监测

根据设计文件，地下水位监测点布置在基坑周边土体或在基坑与被保护对象之间，埋设深度大于本侧剖面基坑开挖深度 3m，本基坑周边地下水位均采用自动化监测。

### (1) 前期水位管埋设

1) 成孔：水位监测孔采用清水钻进，钻头的直径为  $\Phi 130$ ，沿铅直方向钻进。在钻进过程中，应及时、准确地记录地层岩性及变层深度、钻进时间及初见水位等相关数据；钻孔达到设计深度后停钻，及时将钻孔清洗干净，检查钻孔的通畅情况，并做好清洗记录。

2) 井管加工：井管的原材料为内径  $\Phi 50$ 、管壁厚度为 2.5 的 PVC 管。为保证 PVC 管的透水性，在 PVC 管下端 0~4m 范围内加工蜂窝状  $\Phi 8$  的通孔，孔的环向间距为 12mm，轴向



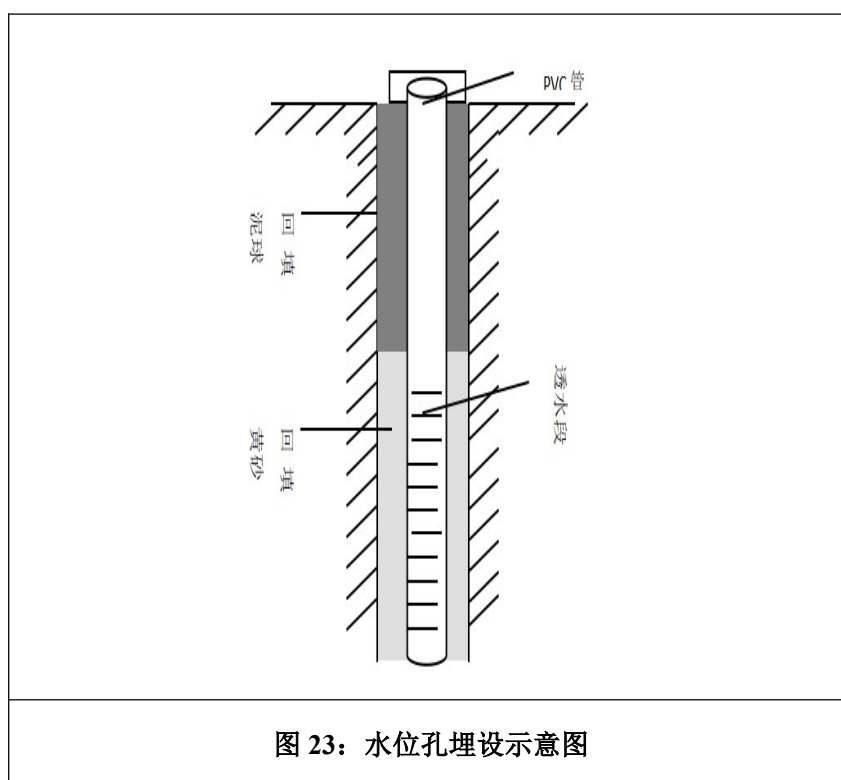
间距为 12mm，并包土工布滤网（如图 23 所示）。

3) 井管放置：成孔后，经校验孔深无误后吊放经加工且检验合格的内径  $\Phi 50$  的 PVC 井管，确保有滤孔端向下，测管高出地面约 200mm，上面加盖，不让雨水进入。

4) 回填砾料：在地下水位监测孔井管吊入孔后，应立即在井管的外围填粒径不大于 5mm 的米石。

5) 洗井：在下管、回填砾料结束后，应及时采用清水进行洗井。

6) 保护：水位孔埋设后注意施工期间的保护，必要时对地表加工硬化，并加盖和在管的四周用砖砌起予以保护，日常监测后应及时盖好顶盖，防止地表水的进入。



## (2) 自动化设备参数



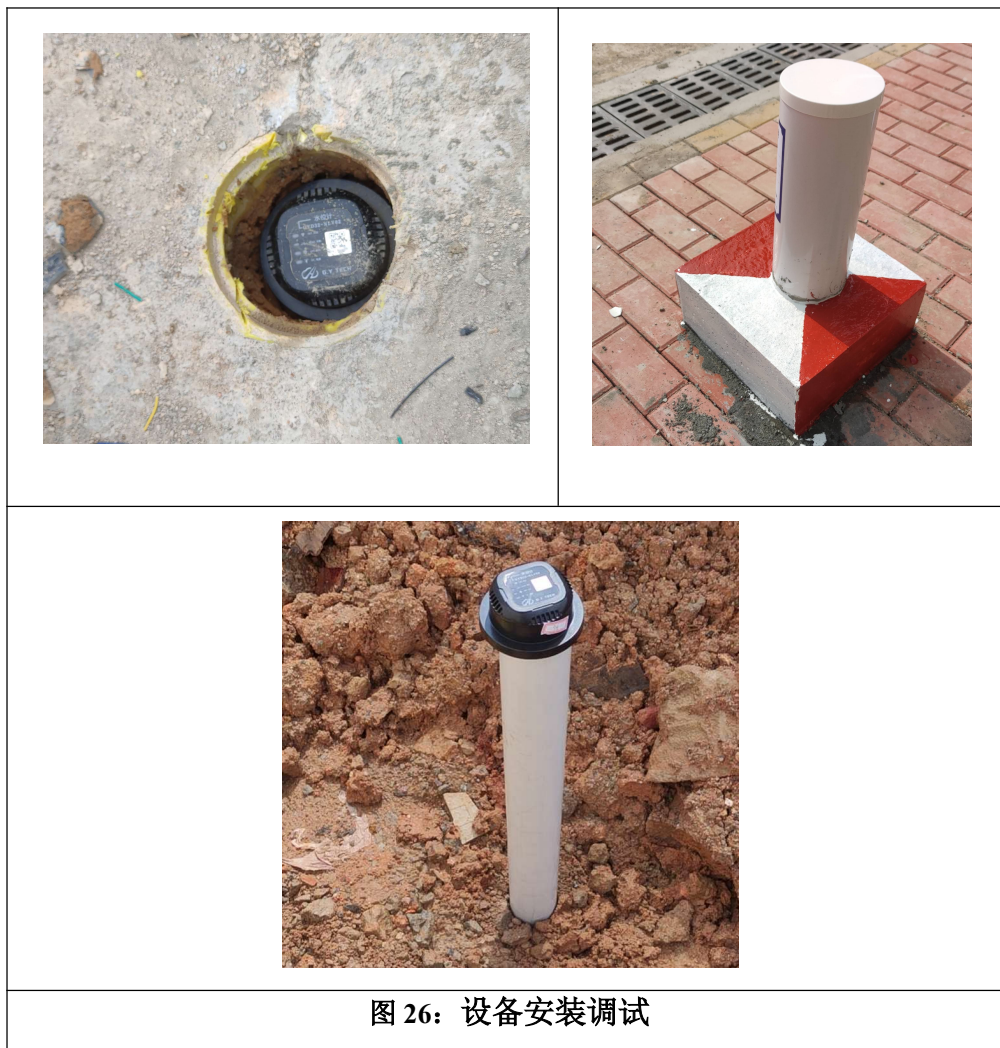
图 24： 渗压计

功能类型	渗压计
非线性度	≤2.0% F·S
分辨率	≤0.2% F·S
温度测量精度	-20℃~-10℃精度在 2℃内 -10℃~80℃精度在 0.5℃内
信号输出	振弦式输出
不重复度	≤0.5%F·S
综合误差	≤2.5%F·S
温度测量范围	-20℃~70℃
耐水压满量程	1.2 倍
绝缘电阻	≥20MΩ
频率幅度	频率幅度≥0.8MV

图 25： 渗压计参数指标

## (3) 自动化设备安装调试

水位孔钻好后，埋设渗压水位计。若将渗压计安装在测压管中，须用直径为 3mm 的不锈钢钢丝绳穿过渗压计出线端侧孔，使用专用钢丝绳夹具固定，根据测压管口的高程推算出钢丝绳的长度（略有余量），拉住钢丝绳将渗压计慢慢吊入管内直至所在高程；在管口处可靠固定好钢丝绳（注：不可用观测电缆吊装渗压计，以免产生误差）。



#### (4) 测试原理

地下水位观测设备采用渗压计，其工作原理是在已埋设好的水管中放入水位计测头，当测头接触到地下水时，报警器发出报警信号，此时读取与测头连接的标尺刻度，此读数为水位与固定测定的垂直距离，再通过固定测点的标高及与地面的相对位置换算成从地面算起的水位埋深及水位标高。水位计工作原理如下图所示。

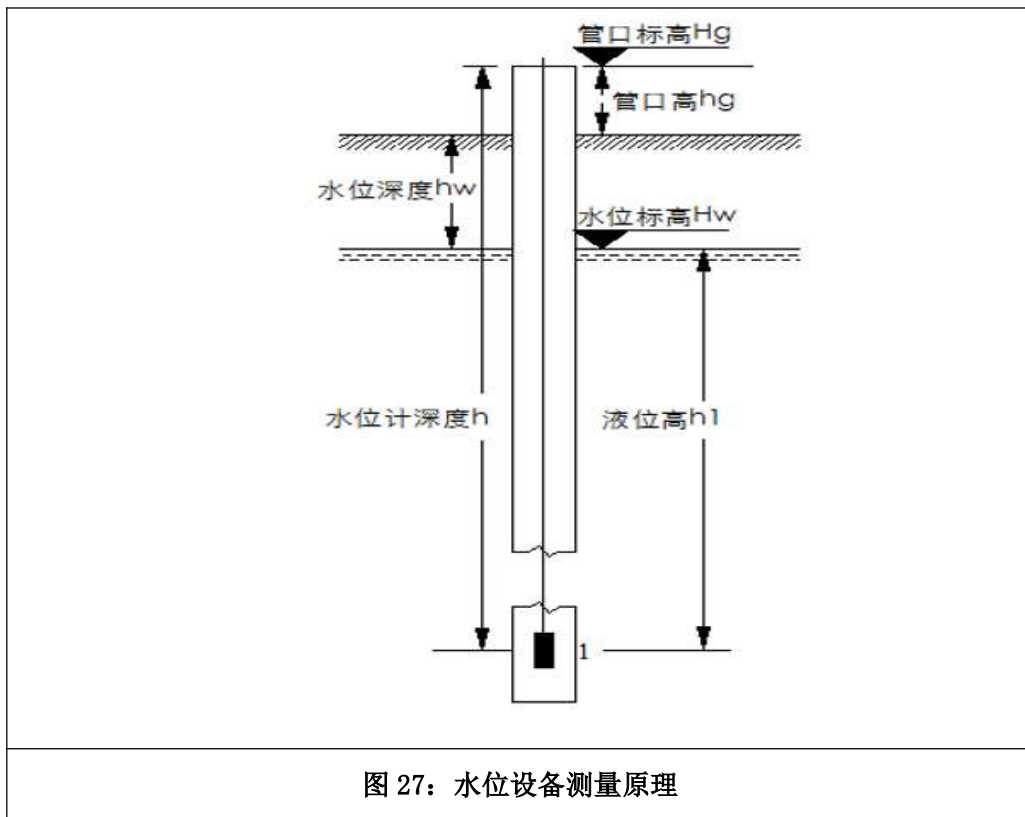


图 27：水位设备测量原理

利用渗压计测量固定点静水压力的变化，测算水位的变化值。渗压计安装定位后应及时测量仪器的基准值，渗压计测量并计算出的水压力量是一个相对基准值的变化量，所以基准值取的准确与否，将直接影响到测值的准确性。仪器安装完成后，在工况稳定情况下，可进行基准值的测试（测试基准值应在无压和恒温的状态下，如早晨测值比较稳定）。记录渗压计两天以上的测值，如果多次测值基本相同（误差 $\leq 0.1\%F.S$ ），此测值可作为基准值。

测量原理：

$$H_{sw} = k(F_i - F_0) - H$$

式中： $H_{sw}$ -测量水位（mm）；

$H$ -仪器测量点深度（mm）；

$k$ -标定常数；

$F_i$ -测试模数（ $\text{Hz}^2 \times 10^{-3}$ ）；

$F_0$ -测试模数（ $\text{Hz}^2 \times 10^{-3}$ ）。

采集器通过无线的方式将监测数据传送到监测预警平台，由系统直接计算出变形量。

#### (5) 自动化与人工监测数据对比措施

由于基坑施工时间长，自动化水位采集的数据可能会和实际变形有偏差，为避免出现这种情况，将保留孔口初始坐标，采用定期人工监测与自动化采集的数据互相验证，保证自动化数据的有效性和真实性，比对周期 2 个月一次，当数据出现异常时应马上进行比对

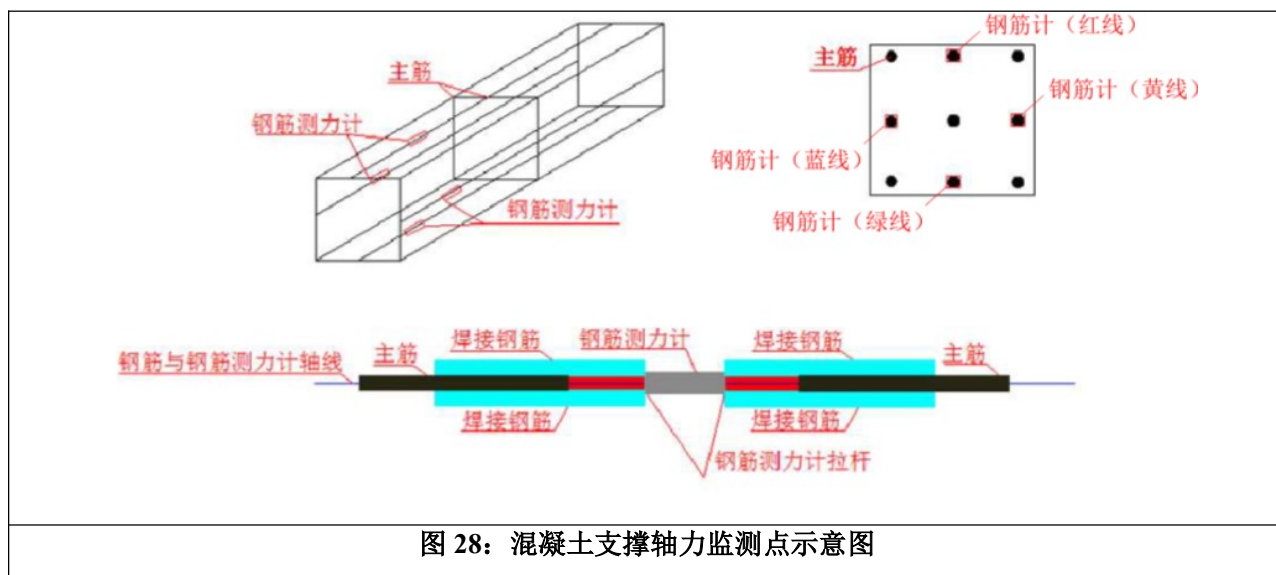
分析。

## 4.6 支撑轴力监测

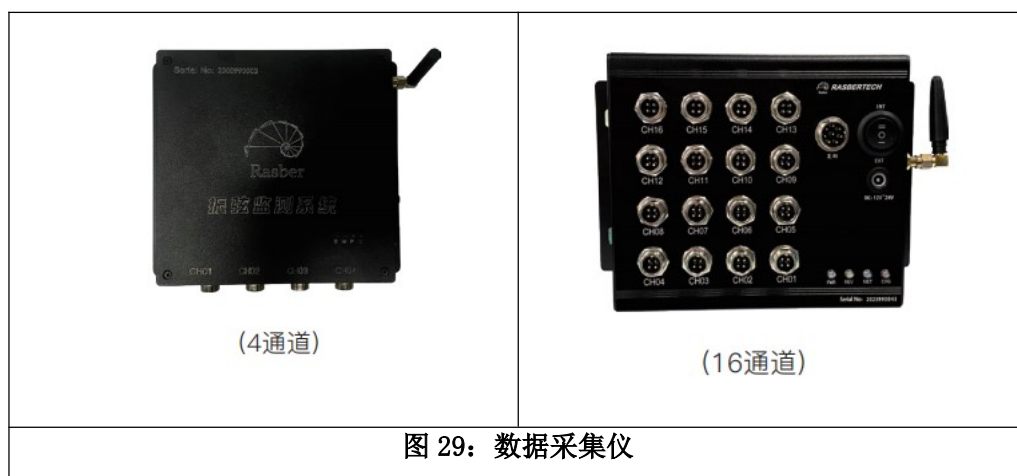
根据设计文件，支撑应力布设共 8 点。支撑轴力全部采用自动化监测，使用数据采集仪进行采集传输数据。

### (1) 钢筋轴力计安装

在混凝土支撑 1/3 处的同一截面通过连杆电焊或绑扎的方式连接钢筋计和受力主筋，每处布设 4 个钢筋计，钢筋计应与支撑轴线保持平行或同一平面上。如在焊接过程中还应不断测试传感器，看看传感器是否处于正常状态。安装完成后应检查钢筋计的绝缘电阻和频率初值是否正常。要求电缆接头焊接可靠，稳定且防水性能达到规范。轴力计安装好后，须注意传感线的保护，禁止乱牵，并分股做好标志；并用保护箱予以保护。



### (2) 自动化设备参数

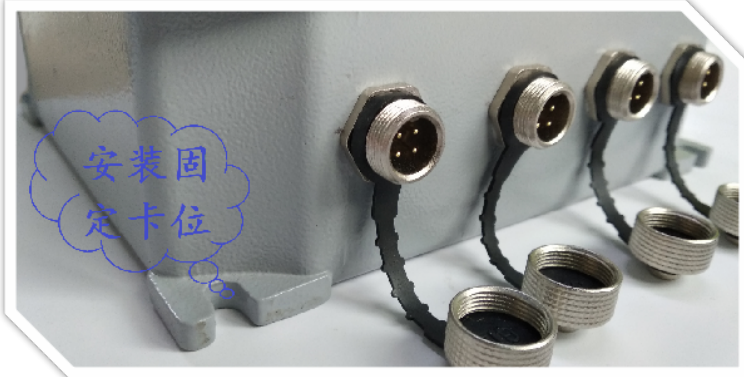


功能类型	4 通道振弦监测系统	16 通道振弦监测系统
频率测量范围	1000~5000Hz	
温度检测元件	热敏电阻可定制	
传感器自动识别	可识别线圈 50Ω~10kΩ的传感器	
多种激励方法	可编程高压激励	可编程高压激励、可编程扫频、智能扫频
信号质量评定	采样数据质量评估算法、信号幅值检测、信号质量评估	
高精度	0.005Hz~0.25Hz	
兼容性强	可测量绝大多数厂家的单线圈式振弦传感器，以及多弦传感器	
供电方式	内部 8.4V 可充电锂电池，外部 typeC5V 充电	9~24V，可选择 5V 太阳能供电

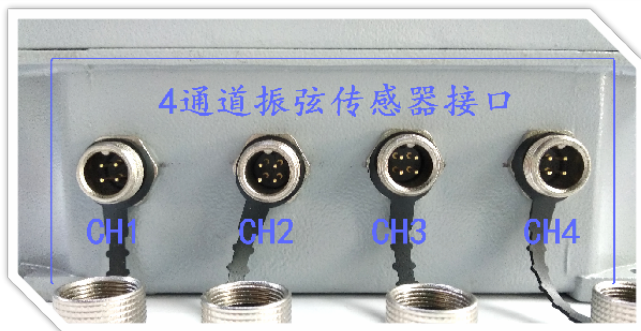
图 30：数据采集仪参数

### (3) 自动化设备安装调试

钢筋应力计传感线与采集仪振弦接口对接，通过固定卡位，将采集仪安装测点附近，尽量避免现场布线太长，避免施工破坏。采集仪的传感器采集口应垂直与地面，防止雨水通过连接口进入到采集仪内造成损坏。



通过固定卡位，将采集仪安装测点附近，尽量避免现场布线太长，避免施工破坏，采集仪的传感器采集口应垂直与地面，防止雨水通过连接口进入到采集仪内造成损坏。



钢筋应力计传感线与采集仪振弦接口对接。

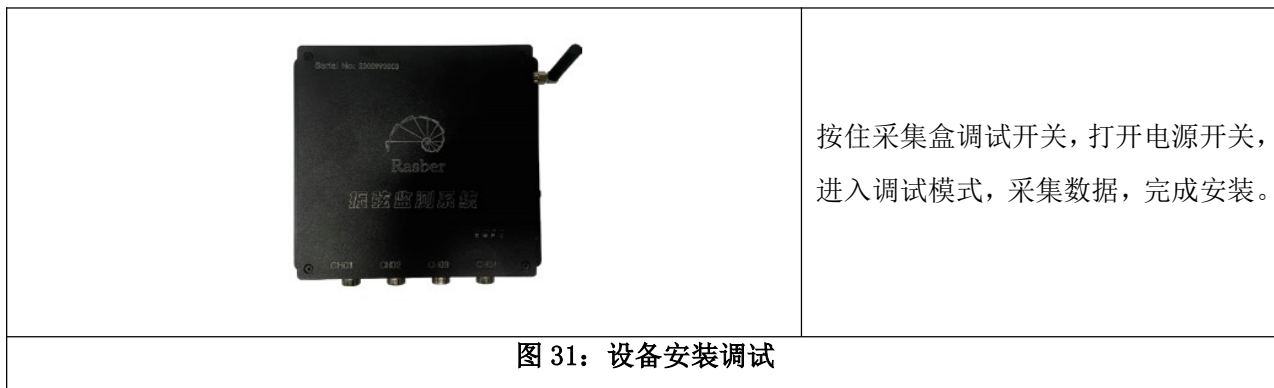


图 31：设备安装调试

#### (4) 测试原理

数据采集仪是一款专为振弦传感器数据采集开发的数据自上报低功耗监测仪器，能适应大多数的振弦式传感器，测量振弦的固有频率，一般有 3 种方式：高压连续激振方式、高压间歇激振方式、扫频激振方式。高压激振容易使振弦疲劳，导致传感器损坏，因此本产品使用的是扫频激振方式。

扫频激振技术是用一串连续变化的频率信号扫频输出去激振振弦传感器的激振线圈。当信号的频率和振弦的固有频率相近时，振弦能迅速达到共振状态，从而可靠起振。振弦起振后，其在线圈中产生的感应电势的频率即是振弦的固有频率。

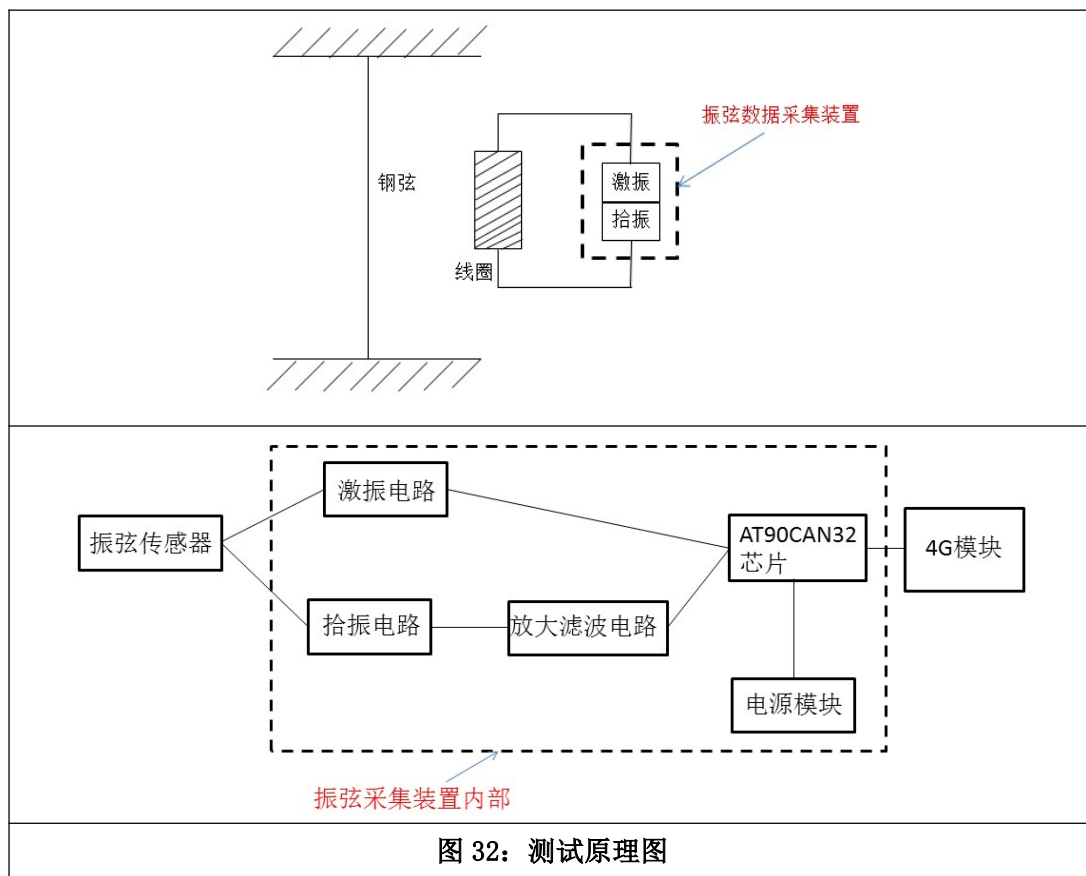


图 32：测试原理图

采集的频率，通过公式换算出混凝土支撑轴力，计算公式如下：

$$Nq = \sigma_s \left( \frac{Ec}{Es} Ac + As \right)$$

$$= \bar{\sigma}_{js} \left( \frac{E_C}{E_S} A_C + A_S \right)$$

$$\bar{\sigma}_{js} = \frac{1}{n} \sum_{j=1}^n \left[ k_j (f_{ji}^2 - f_{j0}^2) / A_{js} \right]$$

式中： $Nq$ —围护桩内力（kN）；

$\sigma_s$ —钢筋应力（kN/mm<sup>2</sup>）；

$\bar{\sigma}_{js}$ —钢筋计监测平均应力（kN/mm<sup>2</sup>）；

$k_j$ —第  $j$  个钢筋计标定系数（kN/Hz<sup>2</sup>）；

$f_{ji}$ —第  $j$  个钢筋计监测频率（Hz）；

$f_{j0}$ —第  $j$  个钢筋计安装后的初始频率（Hz）；

$A_{js}$ —第  $j$  个钢筋计截面面积（mm<sup>2</sup>）；

$E_C$ —混凝土弹性模量（kN/mm<sup>2</sup>）；

$E_S$ —钢筋弹性模量（kN/mm<sup>2</sup>）；

$A_C$ —混凝土截面面积（mm<sup>2</sup>）；

$A_C = A - A_S$   $A$ —围护墙截面面积（mm<sup>2</sup>），连续墙为每延米，灌注桩以单桩计；  
计算砼支撑轴力时， $A$  为砼支撑截面积。

$A_S$ —钢筋总截面面积（mm<sup>2</sup>）。

采集仪通过无线的方式将监测数据传送到监测预警平台，由系统直接计算出变形量。

#### (5) 自动化与人工监测数据对比措施

由于基坑施工时间长，自动化应力采集的数据可能会和实际变形有偏差，为避免出现这种情况，将采用定期人工监测与自动化采集的数据互相验证，保证自动化数据的有效性和真实性，比对周期 2 个月一次，当数据出现异常时应马上进行比对分析。

### 4.7 监测点保护及恢复措施

#### (1) 监测点埋设过程保证措施

施工过程中埋设的测量元器件，在施工前首先由监测负责人针对各类监测装置特点、安装方法及注意事项进行技术交底，埋设监测点后结合现场施工特点采取相应保护措施，根据埋设情况填写监测点验收表并附上照片，监测点验收表经建设单位或者监理单位签字确认。

## **(2) 监测实施过程保证措施**

监测点布设完成后，及时在监测点周围设置醒目的标识牌，并设专人负责现场巡视工作，确保及时掌握监测点状态。

## **(3) 监测点恢复措施**

若发现监测点遭到损坏或无法正常使用，及时通知监理单位，并在第一时间进行恢复，若确实属于无法恢复状态，应在原监测点附近重新布设监测点。待监测点恢复完成后，及时重新采集初始值，采取统一的、合理的数据修正方法，确保监测数据的及时性、准确性。

在施工过程中，监测点难免被破坏，项目部针对该现象已指定了相应的监测点补救措施：

1) 监测点破坏分为两种形式：临时性破坏和永久性破坏；

2) 基准点、工作基点、各项位移（水平、竖向）监测点等监测点被破坏后，按照相应的监测点埋设要求及时补救，是一种临时性破坏现象；深层水平位移监测点、地下水位监测点、各种随施工工序配套埋设的应力元件自动化传感器等一旦破坏极难恢复且成本高，归为永久性破坏现象；

3) 基准点、工作基点的补救措施如下：在监测工作实施前，基准点、工作基点均布设多个，一般情况下是逐个破坏（除非所有基准点、工作基点同时破坏），当某一个基准点或工作基点破坏后，应及时按照布设要求重新埋设，然后通过未破坏的基准点坐标信息联测被破坏的基准点、工作基点的坐标/高程；

4) 对于临时性破坏的各项位移（水平、竖向）监测点按照相应要求重新补埋，并及时取初始值；

5) 对于永久性破坏深层水平位移，采用重新土体钻孔的方式进行补救；地下水位孔采取在原位置重新钻孔埋设，各种随施工工序配套埋设的应力元件及自动化传感器等，视具体情况采取补救措施；

6) 各项监测点被破坏补救之后，及时做好标识工作。

## **4.8 巡视监测**

在基坑施工期间、出现连续暴雨或监测数据达到警戒值时，每次派专人进行巡视监测。

巡查主要以目测为主，可辅以量尺、放大镜、照相机等工具。对巡视检查项目内容做好记录，填写巡查记录表（如表8），并与仪器监测数据进行综合分析。发现异常情况时应对异常部位拍照记录，并将每次巡查检测的记录和照片上传至监管系统。

### **(1) 施工工况的巡查**

基坑各部位的施工状况，场地内的地表水、地下水排放是否正常，基坑周边地面有无

超载情况。

(2) 基坑支护结构的巡查

基坑顶部及路面有无裂缝，有无变形过大，支护桩有无开裂、渗漏，基坑有无涌土、流砂、管涌。

(3) 基坑周边环境的巡查

周边道路及地面有无裂缝、沉陷情况。

(4) 监测设施的巡查

基准点、监测点是否完好，监测元件的完好及保护情况，有无影响监测工作的障碍或施工情况。

表 8 基坑监测巡查记录表

项目名称： \_\_\_\_\_

巡查： \_\_\_\_\_ 校核： \_\_\_\_\_ 日期： \_\_\_\_\_ 年 \_\_\_\_\_ 月 \_\_\_\_\_ 日 天气： \_\_\_\_\_

分类	巡查内容	巡查情况
施工进度	施工进度	
自然条件	天气情况	
支护结构	支护桩开裂、渗漏	
	基坑顶部及路面有无裂缝	
	其他	
施工工况	地表水排水情况	
	基坑周边堆载情况	
	其他	
周边环境	周边道路（地面）裂缝、沉陷	
	其他	
监测设施	基准点、测点完好情况	
	监测元件完好情况	

	观测工作条件	
--	--------	--

## 4.9 监测信息上传与管理

根据广州市住房和城乡建设局文件《关于加强房屋建筑工程基坑监测管理的通知（试行）》（穗建质[2023]207号）的规定，基坑监测数据必须全部上传至“广州市建设工程融合监管平台基坑监测预警系统”（见下图 33 及 34）。照通知要求，我司将采用系统推荐的监测仪器和监测方法进行野外监测，当天监测数据测完后在施工现场通过手机 APP 及时上传至监测预警系统，当天上传还包括现场的巡查情况、本次的监测小结、下次监测计划，并确保做到上传系统的数据资料无遗漏。

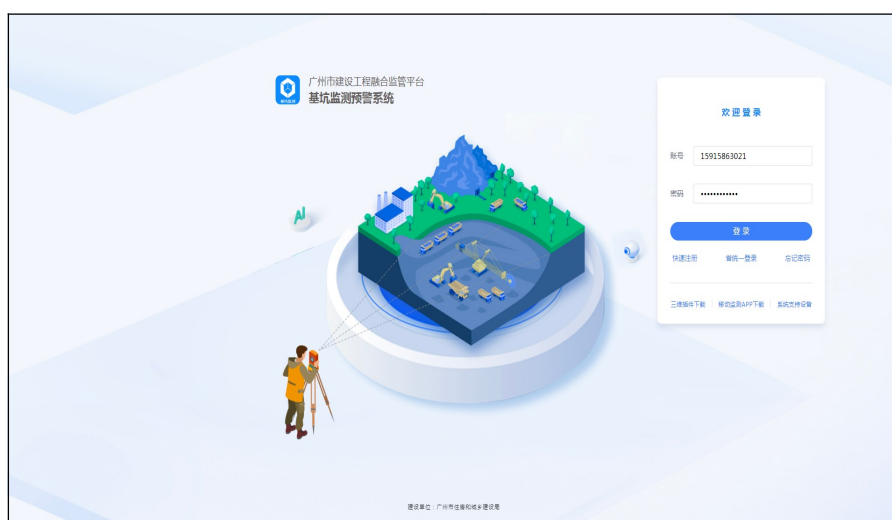


图 33：监测预警系统网页界面



图 34: 监测预警系统手机 app 界面

(1) 监测数据上传准确无误、尽量消除误报警

野外采集的监测数据首先进行自检和互检，确认数据的可靠性和有效性。采用与系统相同的计算方法进行变形量计算，如果计算结果显示变形量正常未超报警值，则将本次监测数据上传至系统。如果计算结果显示本次变形量异常有超报警值变形，则需要对本次监测数据重测再确认，确认超报警值后将本次监测数据上传至系统。

(2) 出现报警情况的处理

出现预警时，项目负责人第一时间收到短信通知，确认预警后，系统同时发送短信至各参建单位及监管部门，由建设单位组织监理、设计、监测、施工（必要时请专家）、监管部门开消警处理会，由监理单位复核消警措施落实，监理单位上传消警会议纪要到系统进行消警。

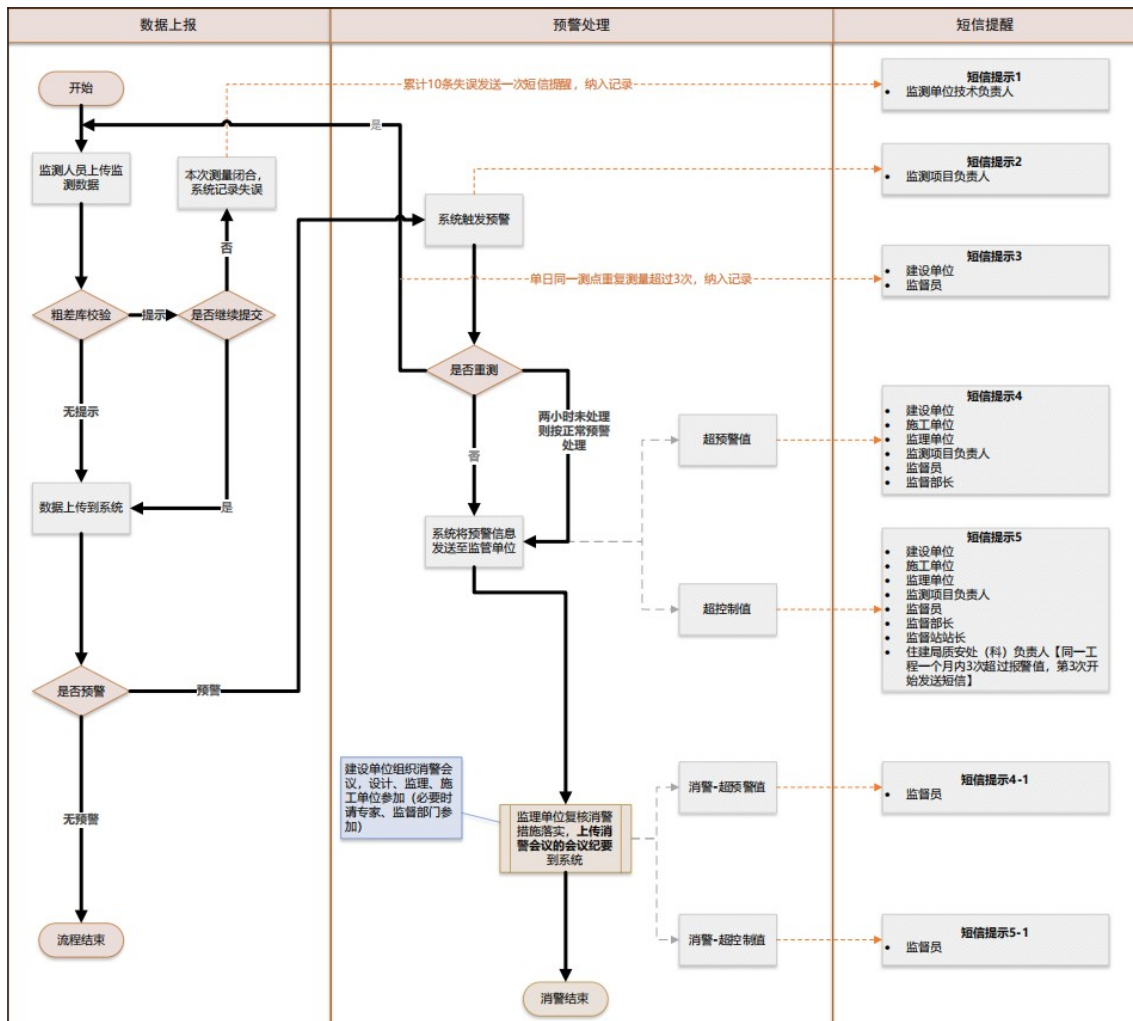


图 35: 监测预警流程图

## 5 资料整理、提交及信息反馈

### 5.1 数据整理

外业观测值和记事项目，必须在现场直接记录于观测记录表中。任何原始记录不得涂改、伪造和转抄，并有测试、记录人员签字。

每次监测结束，观测值中的超限误差，除在观测过程中应严格作业、认真检核随时予以排除外，在变形分析中，还应通过检验将判定含有粗差的观测值予以剔除。

现场的监测资料应符合下列要求：

- 1 使用正式的监测记录表格；
- 2 监测记录应有相应的工况描述；
- 3 监测数据应及时整理；
- 4 对监测数据的变化及发展情况应及时分析和评述。

观测数据出现异常，应及时分析原因，必要时进行重测。

进行监测项目数据分析时，应结合其他相关项目的监测数据和自然环境、施工工况等情况以及以往数据，考量其发展趋势，并做出预报。

## 5.2 监测成果

包括监测简报和总结报告。

**监测简报**应包括下列内容：

### 1) 工程概况

包含工程规模、围护结构类型、平面分布、周边环境、工程地质及水文地质条件，工程施工进度。

### 2) 数据汇总

分析各项监测数据，得到各项目最不利监测点号及其监测值，判断该项是否超过设计控制值。

### 3) 现场巡检内容

巡视检查是基坑监测工作的主要内容，它不仅及时发现险情，而且能系统地记录、描述基坑施工和周边环境变化过程，及时发现围护结构局部发生坍塌失稳及渗水管涌等不利现象，我公司将安排经验丰富的专业人员每天进行巡视。

### 4) 数据分析与建议

对测量数据分析、汇总，根据数据分析施工对基坑及其周边影响，并提出相关建议。

### 5) 监测结论

各监测项目是否在设计控制范围内。

**总结报告**的内容应包括：

### 1) 工程概况；

### 2) 监测依据；

### 3) 监测项目；

### 4) 测点布置；

### 5) 监测设备和监测方法；

### 6) 监测频率；

### 7) 监测报警值；

### 8) 各监测项目全过程的发展变化分析及整体评述；

### 9) 监测工作结论与建议。

## 5.3 信息反馈

(1) 每次监测结束，及时上传监测数据至监管系统，并提交当日监测报表，当次监测报表先以电子文件的形式报给建设、监理、设计、施工。如果发现监测结果超过报警值，应先向监理单位报警，并由监理单位报给建设、设计、施工、安监及施工相关方，以便及时采取应急措施。

(2) 每周提交一次监测简报，该简报需包括本周的数据及曲线，根据监测数据的变化规律得出结论和建议。简报需经公司技术负责人审核后才能提交，需盖 CMA 计量认证章和公司成果报告专用章。

(3) 每月提交一次监测月报，月报包括该阶段的数据汇总及累计曲线，根据监测数据的变化规律得出结论和建议。月报需经公司技术负责人审核后才能提交，需盖 CMA 计量认证章和公司成果报告专用章。

(4) 全部监测工作结束后 15 天内向甲方提交监测总结报告。

整个作业过程中严格进行质量管理，确保作业质量并在合同规定的期限内提交资料，确保资料的准确性、有效性。

## 6 质量目标和保证措施

### 6.1 质量目标

为保证为用户提供优质服务，为工程质量验收、评定提供可靠的依据，真实客观评价工程质量水平，确保工程质量，我公司严格控制下列质量指标：

- (1) 人员持证上岗 100%；
- (2) 报告一般性（指个别文字、标点符号、字体字号等）差错率 1%以下，结论性差错率 0%；
- (3) 报告及时率 95%；
- (4) 客户抱怨处理率 100%，客户满意率 90%以上；
- (5) 监测仪器设备完好率 100%；
- (6) 计量检定合格率 100%。

### 6.2 质量保证措施

我公司将严格按照国家、省、市相关标准以及设计要求进行监测，业主没有指定监测

标准的我们将参照相关国家标准及规范进行监测。

对监测结果的公正性、可靠性负责，对因本单位监测质量事故而造成建设方相应损失的依法承担相应的经济和法律責任；随时接受委托方、委托方指定的代表及质量监督部门的监督。

为了保证本监测项目达到预期的质量目标，我单位将结合本监测项目的特点，组织精兵强将组成项目部，并通过建立健全的质量保证体系来确保所有的工作和活动均处于受控状态，从而确保监测质量。

### **(1) 从人员方面保证监测质量**

项目负责人由工程师担任，负责组织重大监测方案的会审及最终审批等工作。每个项目都设置现场负责人，负责组织监测实施工作。根据工程情况，我公司分派的项目技术负责人是测绘高级工程师，所属的项目监测人员都是专业从事这方面的监测人员，大部分监测技术人员均在监测方面有多年的工作经验，对于工程项目的监测质量有很大的保证。

### **(2) 从健全的质量保证体系来保证监测质量**

采用过程控制的方法，将整个监测过程分为监测任务的受理、监测、批准三个过程，分别由不同部门单独操作，相互监督，避免人为因素造成检验结果的偏差。所有监测人员均持证上岗，另外设置质量监督员制度，由质量监督员对监测工作过程的执行情况进行监督、对结果进行检查以保证其准确无误，对可能存在质量问题的监测结果及时报告技术负责人处理。

## **7 技术保证措施**

### **7.1 监测原则**

- (1) 在监测中固定监测人员；
- (2) 在监测中固定监测仪器；
- (3) 在监测中固定时间按基本相同的路线；
- (4) 在监测中用相同的监测方法进行监测。

### **7.2 监测仪器**

- (1) 使用的监测仪器均由法定计量单位检验合格并在有效期内使用；
- (2) 每天监测前对使用仪器进行自检，确认仪器运转情况，定期对仪器进行保养；
- (3) 使用过程中发现仪器异常立即对仪器进行维修或调换外，同时对该仪器当天监

测的数据进行重新监测。

### 7.3 监测元件

- (1) 使用出厂标定并在有效期内的监测元件；
- (2) 在埋设监测元件前先进行检验，检验合格后方进行埋设，并在埋设完成后立即检查元件工作的正常性，如有异常，换新的监测元件进行重新埋设。

### 7.4 监测点的保护

- (1) 对测量工作中使用的基准点、工作点、监测点用醒目标志进行标识，并对现场作业的工人进行宣传，尽量避免人为沉降和偏移，对变化异常的测点进行复测；
- (2) 在施工过程中，派专人对埋设的监测点及监测设备进行定期巡查；
- (3) 在工程施工过程中，对布设的监测点部位用醒目标志进行标识。

## 8 安全保证措施

我方针对本工程的特点和实际情况，制定确保安全监测的措施，明确各工种在生产活动中应负的安全责任：

- (1) 在项目监测全过程中，认真贯彻落实安全生产方针、政策、法规和各项规章制度，结合项目特点，提出有针对性的安全管理要求；
  - (2) 由组长负责安全制度的落实检查；
  - (3) 外业工作开始前，召开由有关人员参加的生产安全会议，强化有关人员的安全意识；
  - (4) 定期组织安全生产检查，定期研究分析工程中存在的安全生产问题，并加以落实解决；
  - (5) 对施工现场的高压电线电缆、煤气、水、通讯光缆等进行了解，确定钻机塔架和高压线保持足够的安全距离；
  - (6) 组织工人学习安全操作规程，教育工人不违章作业。
  - (7) 设立兼职安全员，每次监测前做好每日安全交底并全程跟踪，做到安全生产。
- 监测过程中的危险源辨识及控制措施：

表 11 安全保证措施一览表

序号	活动类别	发生部位	危险源	可能导致的事故	控制措施
1	监测设施埋设	施工便道	机械作业	机械伤害、倾倒、碰撞、触电	避开交叉作业时段, 远离大型机械设备
		腰梁、支撑	临边作业	高处坠落	规范佩戴安全带
		地下管线	钻孔作业	煤气、水泄露, 通讯电力受阻	施工前周边管线交底, 现场确认路径范围
		路边	车流量大	车辆伤害	作业时安排专人指挥交通
2	现场监测	施工便道	机械作业	机械伤害、倾倒、碰撞、触电	避开交叉作业时段, 远离大型机械设备
		腰梁、支撑	临边作业	高处坠落	规范佩戴安全带
		行车道、周边小区	车流量大、高空抛物	车辆伤害、物体打击	规范佩戴安全帽, 作业时安排安全员全程跟踪协助
3	出差工地	路程	车流量大	车辆伤害	注意乘车安全

## 9 应急措施

在每次监测后, 正常情况下 24 小时内将监测结果上报现场监理单位, 但当监测结果出现异常及出现事故时, 立即启动现场监测应急预案。具体措施如下:

### 9.1 组建应急小组

设置应急领导小组, 在有基坑安全突发事件时作应急决策。

### 9.2 加强巡视

基坑工程整个施工期内, 每次均应有专人进行巡视检查, 并进行描述记录, 如遇强降雨等恶劣天气和基坑出现险情等非常时期时, 应加大巡视次数, 及时掌握基坑现场信息。巡视检查的检查方法以目测为主, 巡视检查对自然条件、支护结构、施工工况、周边环境、监测设施等的检查情况进行详细记录; 如发现异常, 及时通知委托方及相关单位; 巡视检查记录及时整理, 并与日常监测数据进行综合分析。

### 9.3 加密监测频率

(1) 在发现变形值达到预警值时，即时口头告知现场监理工程师及业主代表，并于24小时内，提交一份详细的预警报告。

(2) 察看现场，进一步分析变形原因，研究应急方案，采取应急的处理措施。

(3) 加密监测频率，关注变形趋势及变形速率。

(4) 依照详细应急计划书，为执行紧急预案措施做准备。

(5) 在工程影响范围内采取额外的措施，避免达到控制值。

(6) 基于变化趋势作出进一步反应和所产生影响的预测。

当警情进一步发生时，会同设计、监理、业主、施工单位等相关部门商讨所需紧急预案措施，应当：

①. 执行紧急应变措施，可能包括暂停在受影响区域的施工或减小地面变形的措施。

加密监测，对必要区段采用连续监测，并及时计算、分析变形量及变形速率。

②. 准备一份详细的报告回顾讨论施工方法及分析支护桩的变形、地面反应和基坑支护加固方案。

③. 暂停施工项目，实施应急加固措施，直至证明继续施工对基坑和周边道路、地铁的安全有保障，方可继续施工。

### 9.4 监测人员、仪器、材料及其他物资准备

为在非常时期能及时、加密监测，我司做好对监测人员、仪器、材料及其他的物资的准备工作。

在技术上，组织专业技术人员学习相关标准、规范，组织技术工人进行技术培训，针对基坑出现险情前监测数据趋势特点，作业前向监测人员交代清楚，积极做好超前预报的技术储备工作。

在监测仪器及埋设器件上，备好易损坏零件部，增加监测仪器数量，确保监测工作顺利实施。

其他物资，如雨衣、防滑雨鞋、手电筒等常用装备充足，在天气恶劣情况下能满足生产需要。

## 10 信息化施工提供的监测服务措施

(1) 为了更好提供优质服务，以便向建设单位及时提供有关信息的数据采集系统，建

立施工信息化管理，建立项目相关人员监测 QQ 群或微信群，设专人管理，及时提供监测信息，对现场施工信息和数据进行收集、整理、传送和存储，增强对各种施工的质量管理、安全管理、现场管理、进度管理；

(2) 实事求是反映工程质量情况，严禁捏造信息，所有上报的信息必须由技术负责人审核同意。及时提供工程最新信息，尤其出现突发险情和事故，在规定的时限内及时报告建设单位、监理。对动态信息及时进行更新，以保证信息的准确和畅通性；

(3) 建立培训制度，提高信息管理水平，采取不间断培训计划，对监测人员、管理人员进行有关培训，以适应信息知识的提高和发展；

(4) 尽量使用自动实时传输监测设备，加强项目的实时监控和管理；

(5) 根据历史经验，对监测过程中可能出现的质量问题应有超前的认识，及时向业主提预防措施。