



# 设计总说明

电	气	水
给	排	水
结	构	

注:1.本图须经有关部门审核后实施。  
2.本图未经设计人书面许可不得翻印。

### 一、工程概况

1. 工程名称: 2023年马龙小学教师宿舍加固修缮工程-加固设计  
2. 建设地点: 佛山市顺德区北滘马龙小学  
3. 建设单位: 佛山市顺德区北滘马龙小学

### 二、设计原则

本建筑为佛山市顺德区马龙小学教师宿舍楼,本项目仅对建筑结构体系进行加固及修缮,不涉及建筑功能及消防等改造。原建筑的建筑构造、屋面构造、门窗、水电设施、消防设施均保留,仅为配合结构加固就修缮局部先进行移除,待工程完成后整体恢复。

### 三、建筑统一说明

1. 本工程图纸所注尺寸,除总平面图及标高以米(m)为单位外,其余均以毫米(mm)为单位。建筑图中标高为建筑完成面标高,图中所示±0.000,为建筑首层室内标高。

### 四、立面装饰措施

1. 本工程外立面不进行改动,仅对加固修缮工程中破坏的外立面进行修复,修复范围面砖的采购与原墙面砖相似产品,使立面尽量统一。

### 五、其他

1) 铝合金构件的连接固定螺丝必须采用不锈钢螺丝,其他本设计图中未详细说明的做法应依据现行国家有关规范或行业标准实施。  
2) 本设计中除图纸上清晰注明的对原建筑物的改动之外,如施工过程中须对原建筑物结构或外观上的其余部分改动的,必须征得甲方及设计方同意。  
3) 本工程中,所有饰面清洗的建筑,建议采用稀盐酸,专业去油脂清洁剂等清洁剂进行表面清洁,清洁剂品种、浓度、用法、清洗方式等具体由专业清洁公司定。  
4) 本图纸所有材料尺寸、数量,在下料前应在现场准确核对后实施。  
5) 本图纸所有材料尺寸、数量,在下料前应在现场准确核对后实施。  
6) 未尽事宜,以国家相关规范为准。  
7) 此图纸版权归我司所有,未经我司书面同意,不得擅自使用。  
8) 改造施工期间要做好相应的安全防护措施,对现场拆下来的教学设备、家具等应该妥善保管,施工完成后全部恢复布置。

### 六、修复构造用料做法

部位	面砖地面 (燃烧性能 A 级)	适用	适用
地面	本次设计不涉及外地面做法		
楼面	1.水性丙烯酸地坪漆底涂一道 水性丙烯酸地坪漆二道 水性丙烯酸地坪漆罩面涂二道 2.清理原钢筋混凝土楼板 铲除原楼地面砖 3.20厚1:3水泥砂浆找平层 4.现浇钢筋混凝土楼板 (修补被破坏楼面)	1.水性丙烯酸地坪漆底涂一道 水性丙烯酸地坪漆二道 水性丙烯酸地坪漆罩面涂二道 2.满刮白乳胶水泥腻子一遍 打磨平整 3.20厚1:3水泥砂浆找平层 4.现浇钢筋混凝土楼板 (修补被破坏楼面)	1、4 厚水泥膏结合层铺贴磨光砖铺实拍平,水泥砂浆嵌缝 (砖的样式同现状地砖) 2. 清理原钢筋混凝土楼板 铲除原楼地面砖 3、现浇钢筋混凝土楼板 (修补被破坏楼面)
顶棚	1.清洗原有顶棚 2.20厚1:2水泥砂浆 3.满刮腻子一道 2. 粉刷白色无机涂料两遍翻新处理	所有顶棚	
外墙	面砖外墙面新做墙面 (燃烧性能 A 级) 1、4 厚水泥膏结合层贴外墙饰面砖 (详改造立面图) 2. 刷基层处理剂一遍 3. 8 厚 DP M20 砂浆抹平 4. 5 厚聚合物水泥砂浆防水层 5. 15 厚 DP M20 砂浆找平层 6. 刷素水泥浆一遍 7. 修复因加固需拆除或受损部分的外墙	加固新增外墙	面砖外墙面翻新原有墙面 (燃烧性能 A 级) 1、原有墙体瓷砖清理干净,铲除原有外墙饰面层 2、15 厚 1:3 水泥砂浆底, 刷素水泥一道 3、3 厚水泥膏结合层贴外墙饰面砖 (详改造立面图)
原建筑屋面	不上人屋面 1. 30 厚轻质泡沫混凝土防水隔热层 2. 20 厚 1:2 水泥砂浆 (掺入 5% 防水剂) 找平 分两次压抹提浆抹光 3. 原有的防水层、隔热层及松散保护层铲除清理干净 达致原屋面结构板面层坚实部位, 修复原有楼面裂缝。	原建筑梯屋面	
内墙	无机涂料墙面 (燃烧性能 A 级) 1、刷专用界面剂一道 (适用于加气混凝土墙) 2. 15 厚 1:1.6 水泥石灰砂浆, 分两次抹灰 3. 5 厚 1:3 石灰砂浆 4. 满刮腻子二道 5. 无机涂料 二道	新砌筑墙体	无机涂料墙面 (燃烧性能 A 级) 1、清洗原有墙面, 铲除原有内墙饰面层 2、铲除原有腻子层 3. 满刮腻子二道 4. 粉刷白色无机涂料两遍翻新处理
踢脚	面砖踢脚 (燃烧性能 A 级) 1、清洗原有墙面 2、刷专用界面剂一道 (适用于加气混凝土墙) 3. 15 厚 2:1.8 水泥石灰砂浆, 分两次抹灰 4. 3~4 厚 1:1 水泥砂浆加水重 20% 建筑胶铺贴 5. 瓷砖 150 高, 水泥浆嵌缝	根据现状采用	
墙裙	面砖墙裙 (燃烧性能 A 级) 1、刷专用界面剂一道 (适用于加气混凝土墙) 2. 15 厚专用抹灰砂浆, 分两次抹灰 3. 刷素水泥浆一遍 4. 4~5 厚 1:1 水泥砂浆加水重 20% 建筑胶铺贴 5. 1350 高面砖, 水泥浆嵌缝	各卫生间 根据现状采用	

### 七、玻璃及门窗

玻璃种类	公称厚度 (mm)	最大许用面积 (m²)	
钢化玻璃 单片防火玻璃	4	2.0	
	5	3.0	
	6	4.0	
	8	6.0	
	10	8.0	
夹层玻璃	6.38	6.52	2.0
	8.38	6.76	3.0
	10.38	7.52	5.0
	12.38	9.52	7.0
	13.52	11.52	8.0

有框的普通退火和夹丝玻璃的最大许用面积

玻璃种类	公称厚度 (mm)	最大许用面积 (m²)
普通退火玻璃	3	0.1
	4	0.3
	5	0.5
	6	0.9
	8	1.8
	10	2.7
夹丝玻璃	6	0.9
	7	1.8
	10	2.4

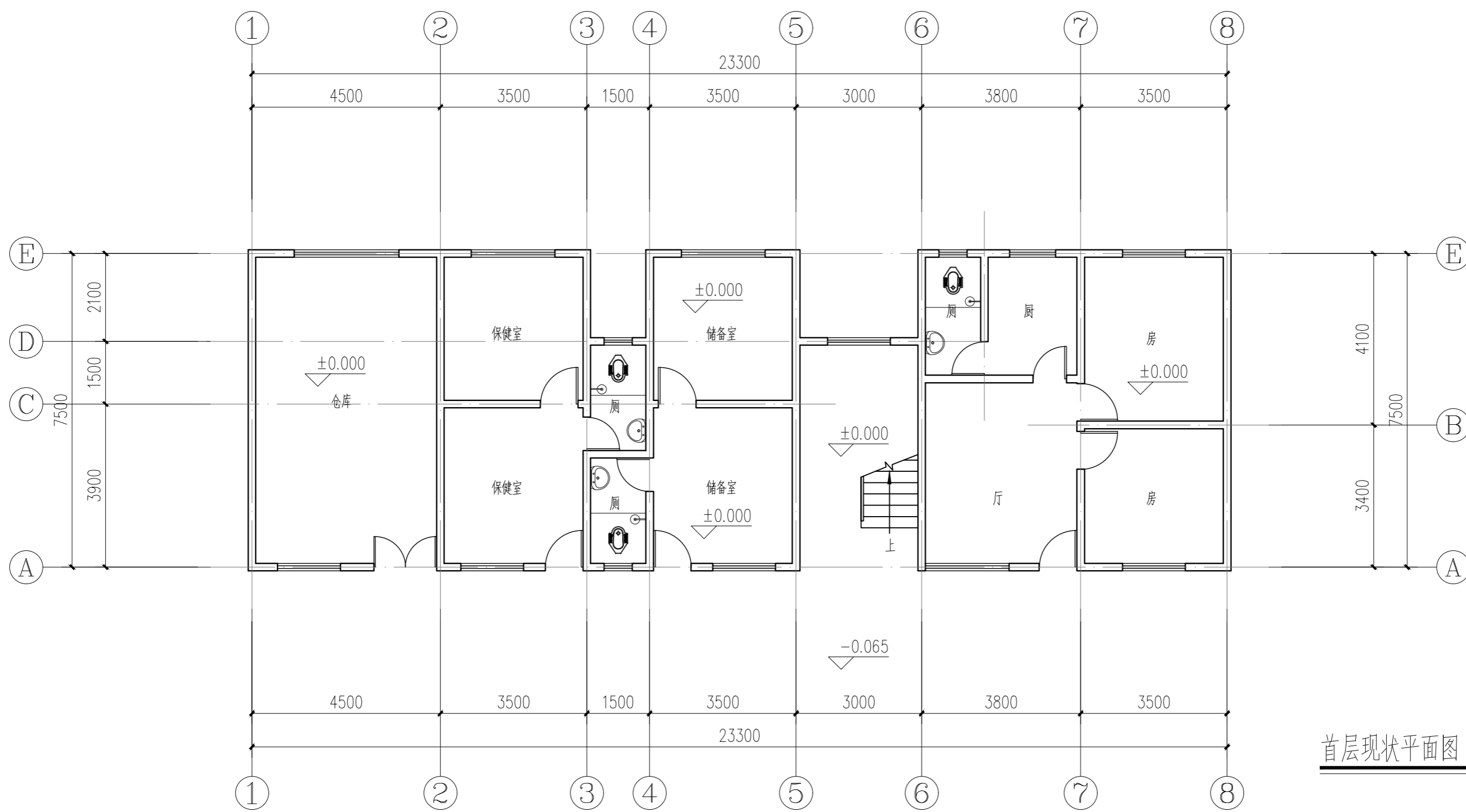
注:玻璃幕墙及铝合金门窗选用的安全玻璃和普通玻璃的安全厚度均需满足以上两表规定。

1. 本工程所采用的玻璃:  
本工程门窗玻璃采用: 普通铝合金窗+8mm 钢化透明玻璃。  
所有玻璃外观质量和技术指标, 除应符合现行标准《浮法玻璃》 GB11614 优等品或一等品的有关规定外, 另外, 玻璃的外观质量和技术指标应符合国家现行标准 GB9963 等, 中空玻璃还应符合《中空玻璃》 GB/T11944-2002、《建筑安全玻璃 第2部分 钢化玻璃》应符合 GB15763.2-2005。所有玻璃均应进行倒棱磨边处理。  
2. 防火门选用定型产品, 由专业厂家提供施工图。  
3. 本工程门窗尺寸均为洞口尺寸, 施工时应按室内外装饰完成面实际尺寸调整。  
4. 图中幕墙划分仅为立面简图, 幕墙应由具有资质的幕墙公司依据立面 详细设计, 并对其质量、安全负责。  
5. 铝合金门窗  
铝合金门窗, 钢门窗一般为后安装施工, 在建筑平、立、剖面图上标注的尺寸 均为洞口尺寸。  
铝合金门窗玻璃幕墙型材及玻璃厚度由专业厂家计算确定, 并对其安全质量负责, 但不得小于如下规定:  
铝合金型材壁厚 :门 2.2mm, 窗 1.8mm; 幕墙, 玻璃顶厚 3.0mm;  
玻璃:门 8mm, 窗 5mm。  
6. 建筑物需要以玻璃作为建筑材料的下列部位必须使用安全玻璃:  
(一) 7 层及 7 层以上建筑物外开窗;  
(二) 面积大于 1.0m² 的门窗玻璃或玻璃幕墙底边离最终装修面小于 500mm 的落地窗;  
(三) 幕墙 (全玻幕墙除外);  
(四) 倾斜装配窗, 屋面玻璃最高点离地面大于 5m 时, 必须使用夹层玻璃, 夹胶片厚度不应小于 0.76mm;  
(五) 观光电梯及其外防护;  
(六) 室内隔断, 浴室围护和屏风;  
(七) 楼梯, 阳台, 平台走廊的栏板和中庭内栏板;  
(八) 用于承受人行走的地面板;  
(九) 公共建筑物的出入口, 门厅等部位;  
(十) 易遭受撞击, 冲击而造成人体伤害的其他部位。  
7. 落地门窗及易发生碰撞的建筑玻璃须贴在视线高度范围内防撞警示标志。  
8. 门窗应当由具有相应资质的公司设计和安装, 并对其质量、安全负责。(图上所示仅为立面简图)  
9. 外墙推拉窗应加设防止窗扇脱落的限位装置。  
10. 低于 900 的窗台应加铝合金防护栏杆, 栏杆有效防护高度不低于 900 样式参见 11ZJ401-34-2B  
11. 幕墙与每层楼板、隔墙处的缝隙采用防火岩棉封堵。  
12. 《建筑外门窗气密、水密、抗风压性能分级及检测方法》 GB/T 7106-2008 规定的 6 级。  
13. 幕墙玻璃抗风压设计应按现行行业标准《玻璃幕墙工程技术规范》JGJ102 执行。  
14. 推拉窗需加装防脱落装置。推拉外门窗应有防止从室外拆卸的装置。  
15. 铝合金平开窗开启扇净宽不大于 0.6m, 净高不大于 1.4m。铝合金推拉窗开启扇净宽不大于 0.9m, 净高不大于 1.5m。见技术措施 10.4.7 条。

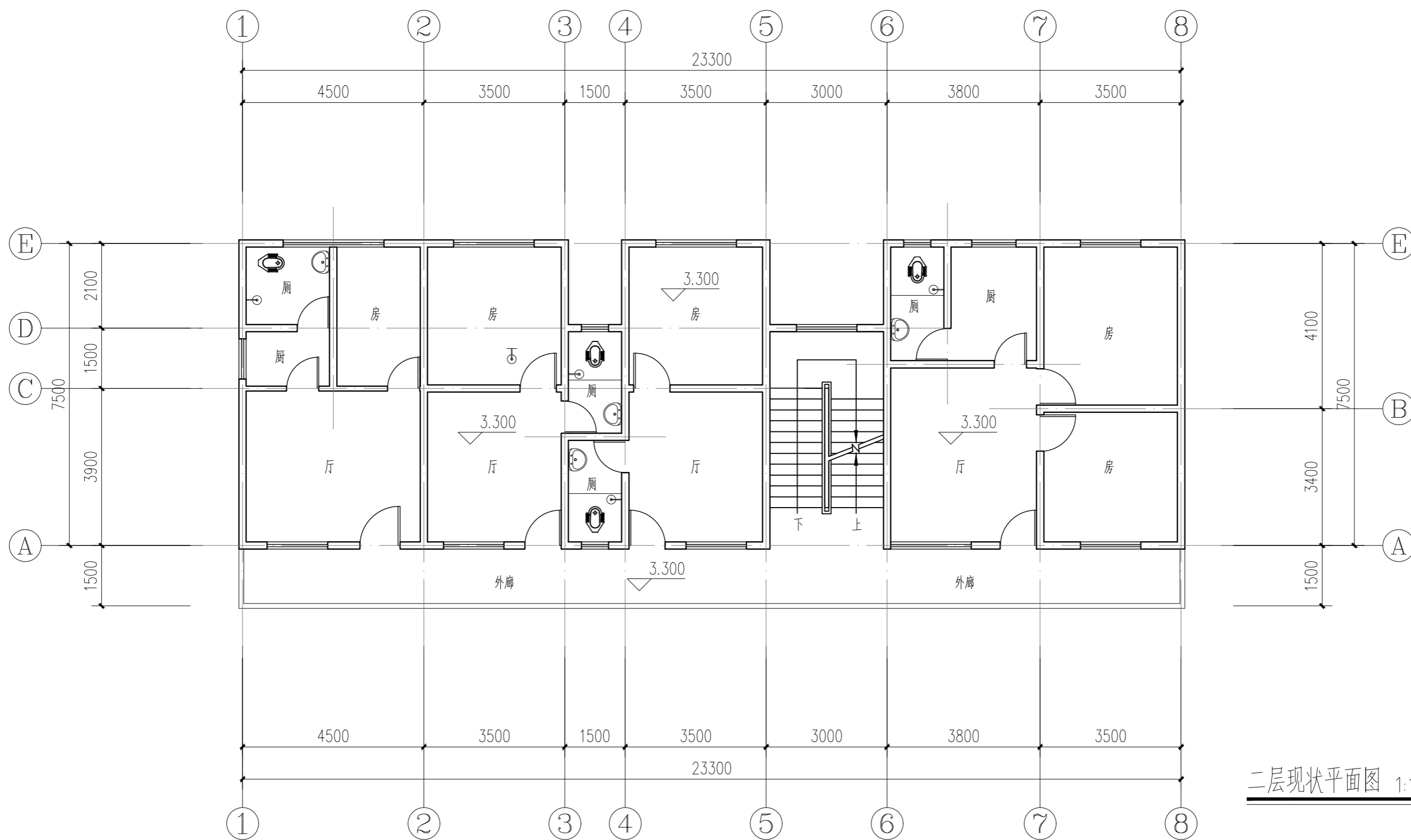
 广州新城建筑设计院有限公司 GUANGZHOU CENTRY INSTITUTE OF ARCHITECTURAL DESIGN CO.,LTD	证书等级	甲 级	证书编号	A244022826	工程编号	2023D4-15	
	建设单位	佛山市顺德区北滘马龙小学			设计阶段	施工图	
审 定		专业负责		工程名称	2023年马龙小学教师宿舍加固修缮工程-加固设计	专 业	建 筑
审 核		校 对		图 纸	建筑设计总说明	日 期	2023.04
项目负责		设 计		内 容		图 号	J-01

注: 1.本图须经有关部门审批同意后方可实施。  
2.本图未经设计人书面许可不得翻印。

建筑	电气	暖通
结构	给排水	



首层现状平面图 1:100

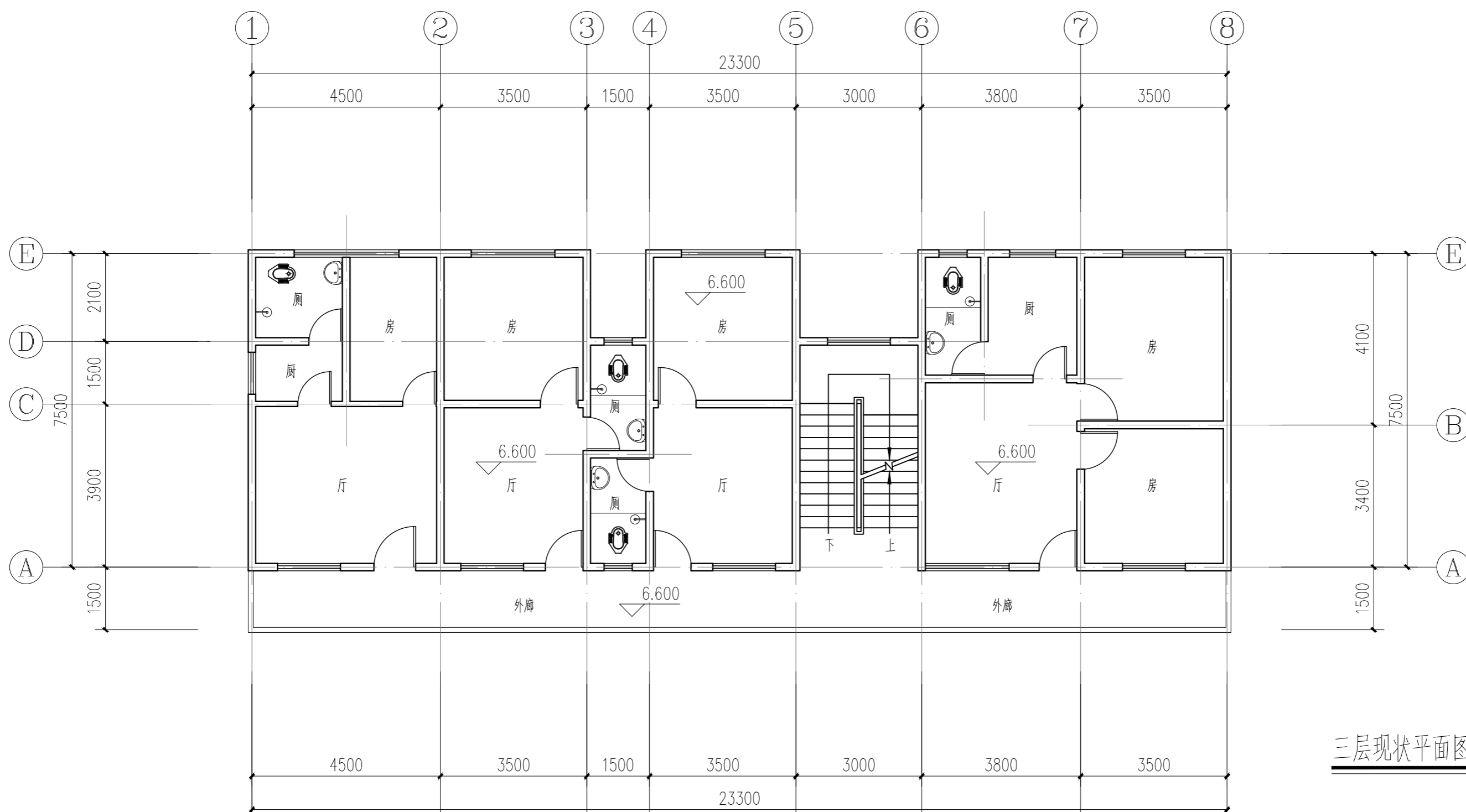


二层现状平面图 1:100

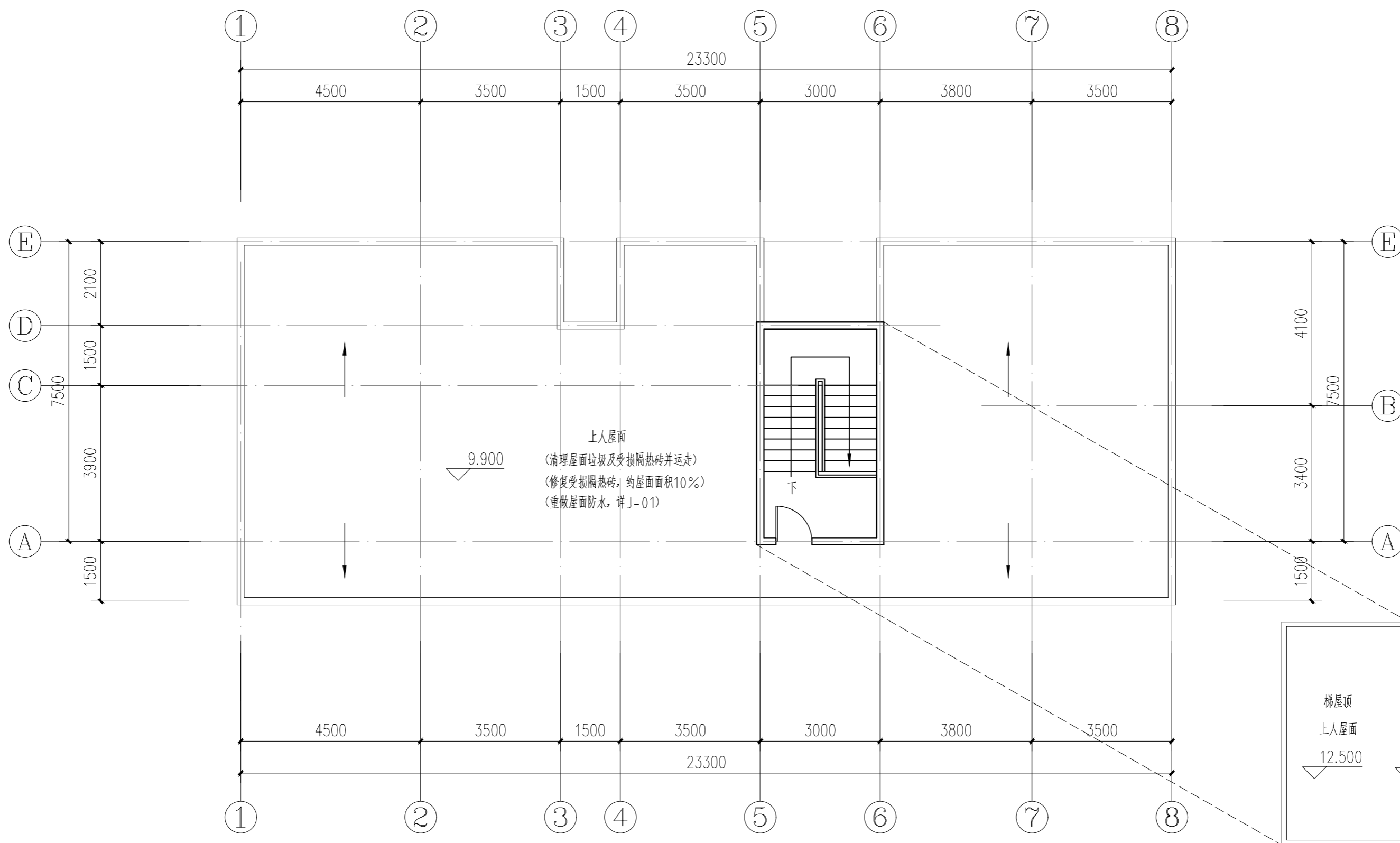
 <b>广州新城建筑设计院有限公司</b> GUANGZHOU CENTRY INSTITUTE OF ARCHITECTURAL DESIGN CO.,LTD		证书等级	甲级	证书编号	A244022826	工程编号	2023D4-15	
		建设单位	佛山市顺德区北滘马龙小学				设计阶段	施工图
审定		专业负责		工程名称	2023年马龙小学教师宿舍加固修缮工程-加固设计			
审核		校对		图 纸 内 容	首层现状平面图		日期	2023.04
项目负责人		设计			二层现状平面图		图号	J-02

注: 1. 本图须经有关部门审批同意后方可实施。  
2. 本图未经设计人书面许可不得翻印。

建筑	电气	暖通
结构	给排水	



三层现状平面图 1:100

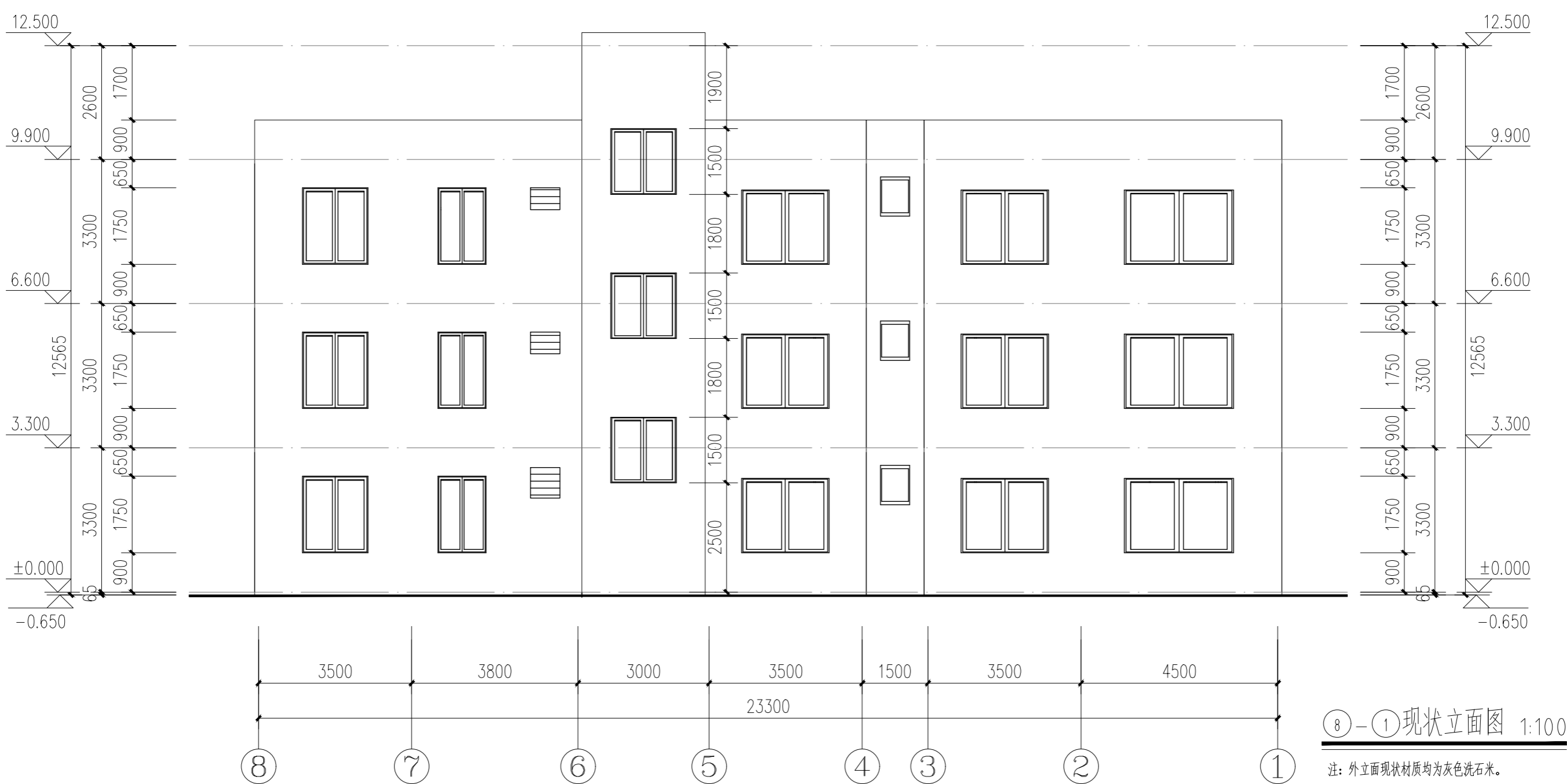


天面层现状平面图 1:100

<b>广州新城建筑设计院有限公司</b> GUANGZHOU CENTRY INSTITUTE OF ARCHITECTURAL DESIGN CO.,LTD		证书等级	甲级	证书编号	A244022826	工程编号	2023D4-15
		建设单位	佛山市顺德区北滘马龙小学				设计阶段
审定		专业负责		工程名称	2023年马龙小学教师宿舍加固修缮工程-加固设计		
审核		校对		图纸内容	三层现状平面图		
项目负责人		设计			天面层现状平面图	日期	2023.04
						图号	J-03

注: 1.本图须经有关部门审批同意后方可实施。  
2.本图未经设计人书面许可不得翻印。

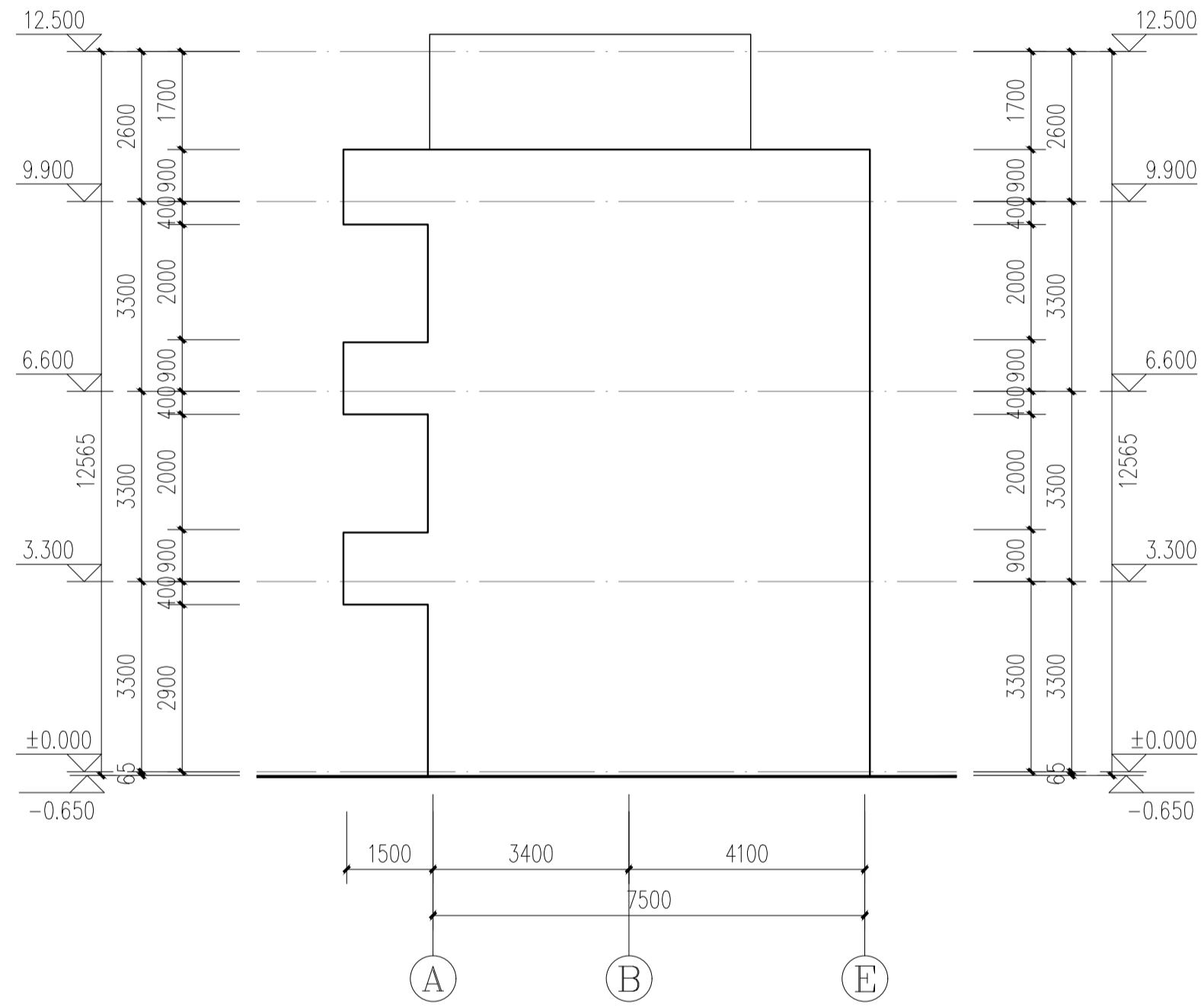
建筑		电气		暖通	
结构		给排水			



 <b>广州新城建筑设计院有限公司</b> GUANGZHOU CENTRY INSTITUTE OF ARCHITECTURAL DESIGN CO.,LTD	证书等级	甲 级	证书编号	A244022826	工程编号	2023D4-15	
	建设单位	佛山市顺德区北滘马龙小学				设计阶段	施工图
审 定		专业负责		工程名称	2023年马龙小学教师宿舍加固修缮工程-加固设计		
审 核		校 对		图 纸 内 容	①-⑧现状立面图	日 期	2023.04
项目负责		设 计			⑧-①现状立面图	图 号	J-04

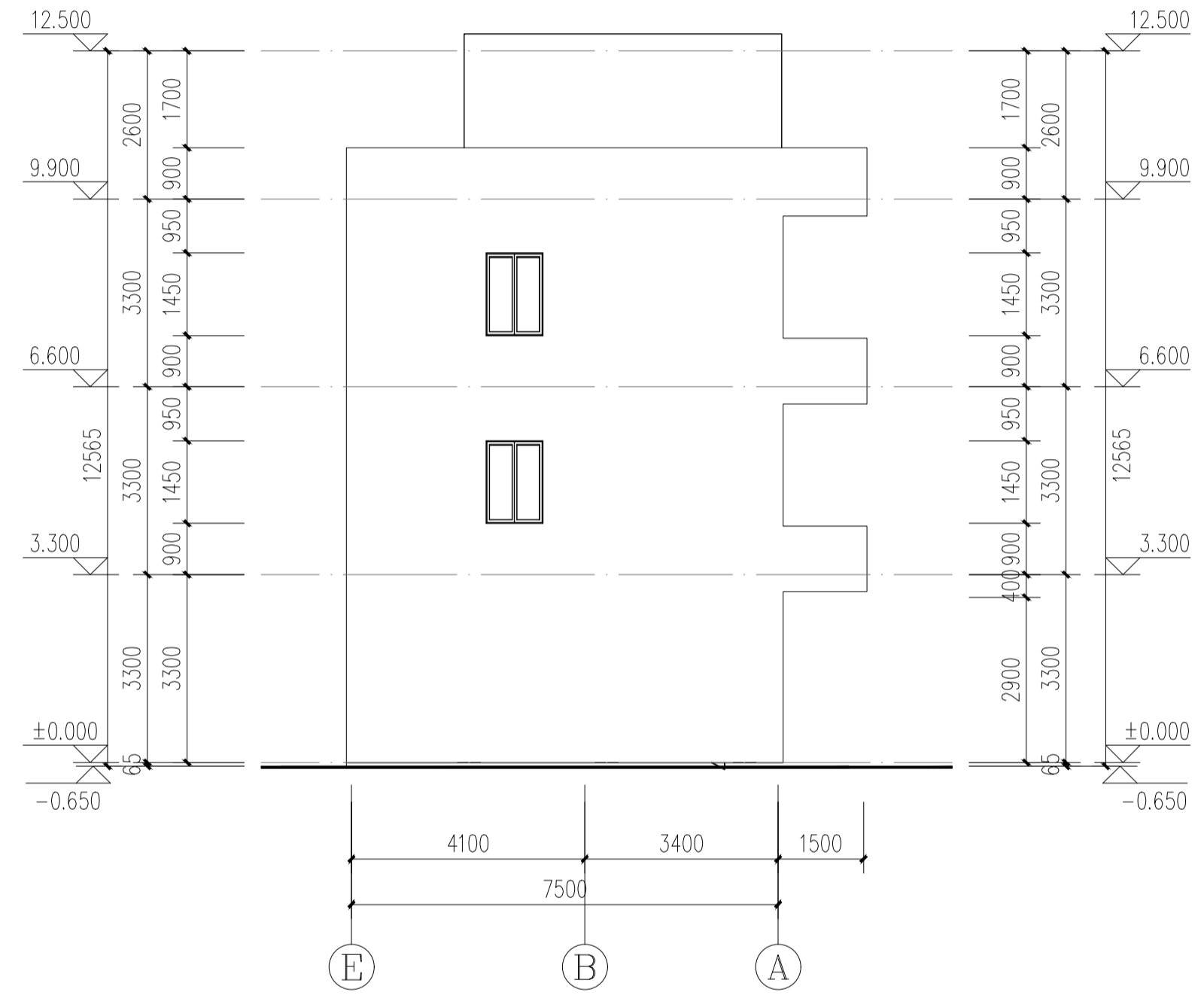
建筑	结构	电气	暖通
		给排水	

注: 1. 本图须经有关部门审批同意后方可实施。  
2. 本图未经设计人书面许可不得翻印。



Ⓐ-Ⓔ现状立面图 1:100

注: 外立面现状材质均为灰色洗石米。



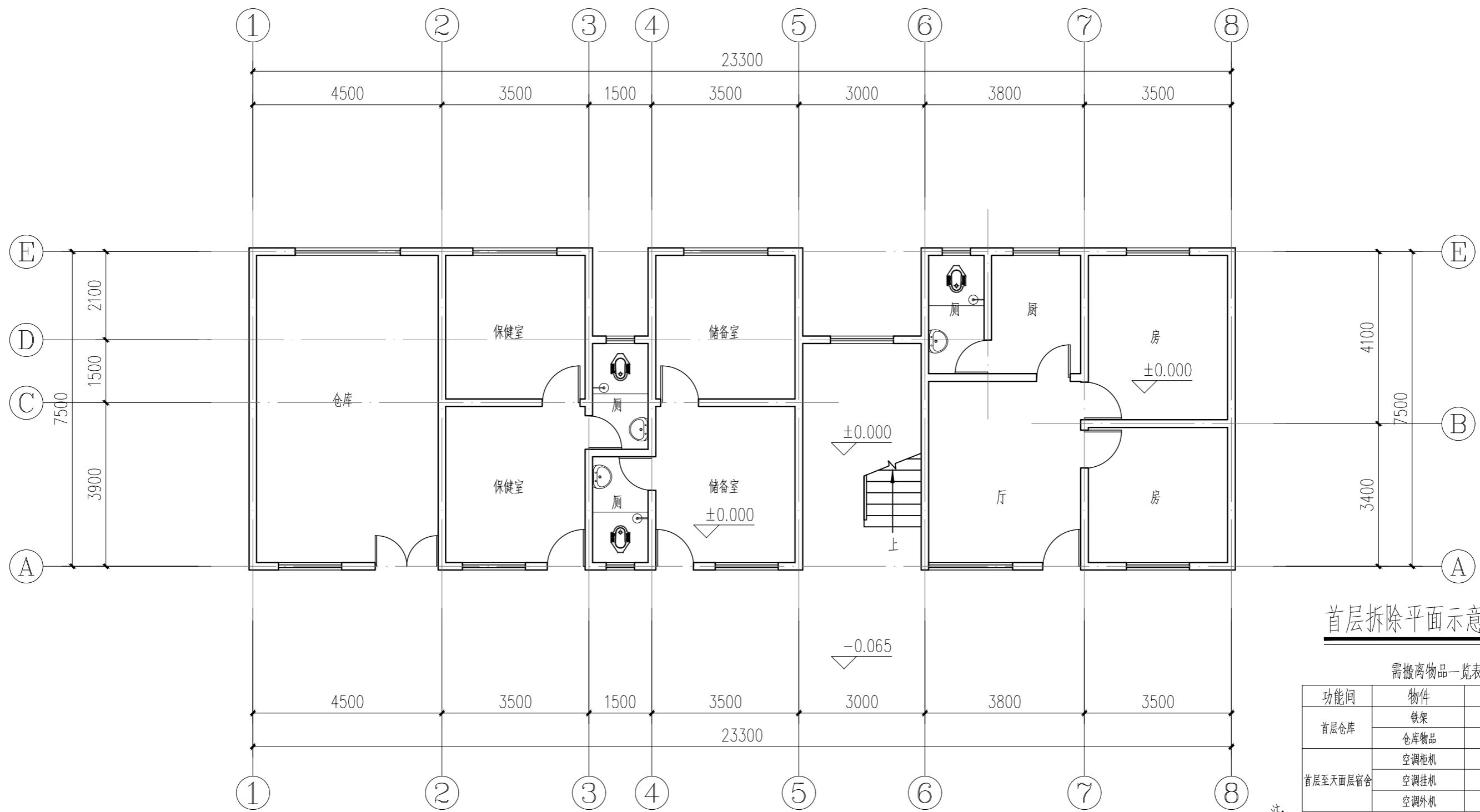
Ⓔ-Ⓐ现状立面图 1:100

注: 外立面现状材质均为灰色洗石米。

 <b>广州新城建筑设计院有限公司</b> GUANGZHOU CENTURY INSTITUTE OF ARCHITECTURAL DESIGN CO.,LTD		证书等级	甲 级	证书编号	A244022826	工程编号	2023D4-15	
		建设单位	佛山市顺德区北滘马龙小学			设计阶段	施工图	
审定		专业负责		工程名称	2023年马龙小学教师宿舍加固修缮工程-加固设计		专 业	建 筑
审核		校 对		图 纸	Ⓐ-Ⓔ现状立面图		日 期	2023.04
项目负责		设 计		内 容	Ⓔ-Ⓐ现状立面图		图 号	J-05

注: 1.本图须经有关部门审批同意后方可实施。  
2.本图未经设计人书面许可不得翻印。

建筑	电气	暖通
结构	给排水	

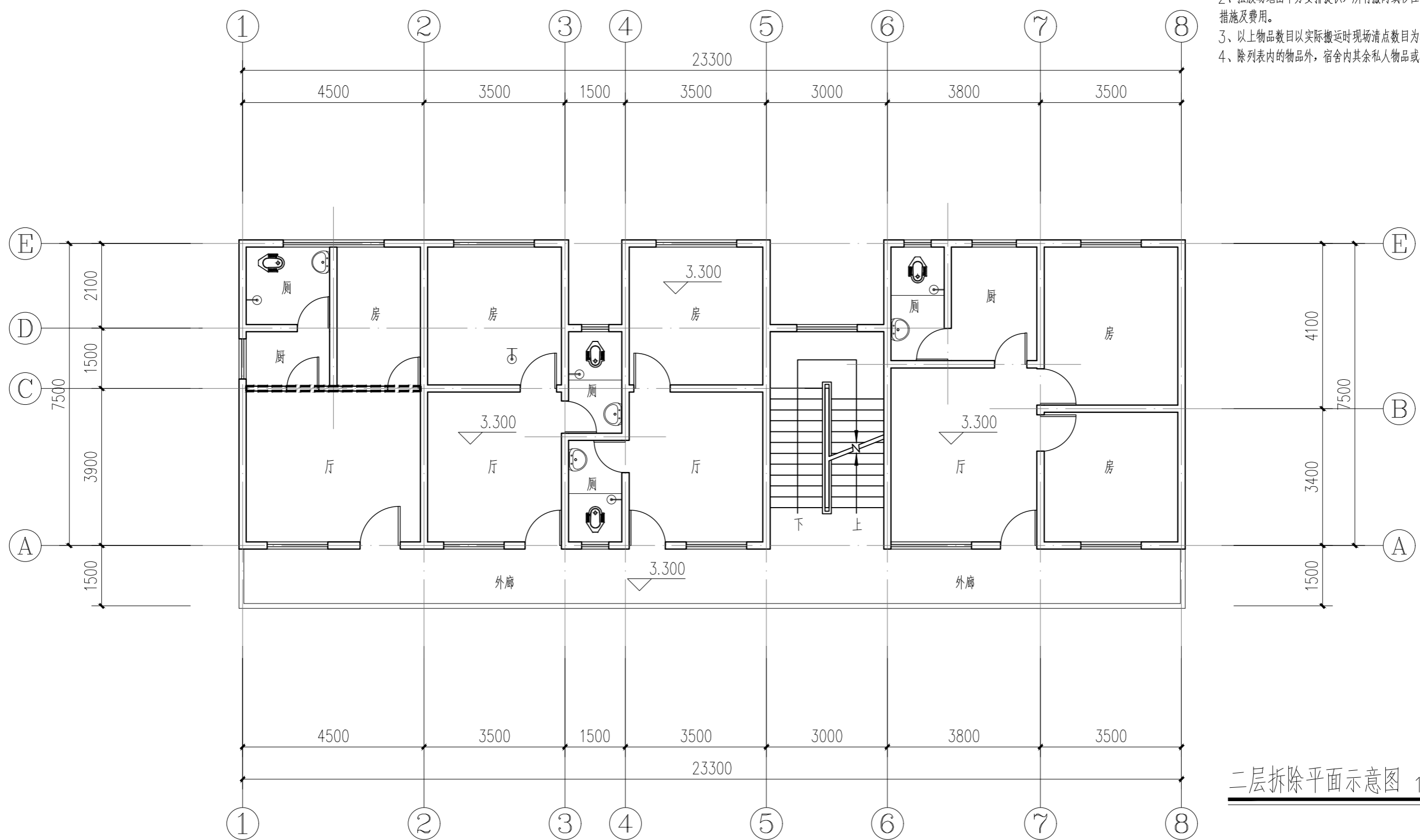


首层拆除平面示意图 1:100

需撤离物品一览表

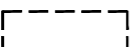
功能间	物件	数量	单位
首层仓库	铁架	6	个
	仓库物品	按实	件
首层至顶层宿舍	空调柜机	1	台
	空调挂机	5	台
	空调外机	9	台

- 注:
- 1、表内所统计的物品原则上应在施工进场前配合清理运走, 确保加固施工的作业空间, 并要求妥善存放, 待加固修缮工程完成后全部恢复并摆放原位, 确有困难可根据实际施工所需空间进行部分物品的撤离或移位。
  - 2、摆放场地由甲方安排提供, 所有撤离或移位的物品需自行考虑物品的保护措施及费用。
  - 3、以上物品数目以实际搬运时现场清点数目为准。
  - 4、除列表内的物品外, 宿舍内其余私人物品或小件家具均需自行搬运。



二层拆除平面示意图 1:100

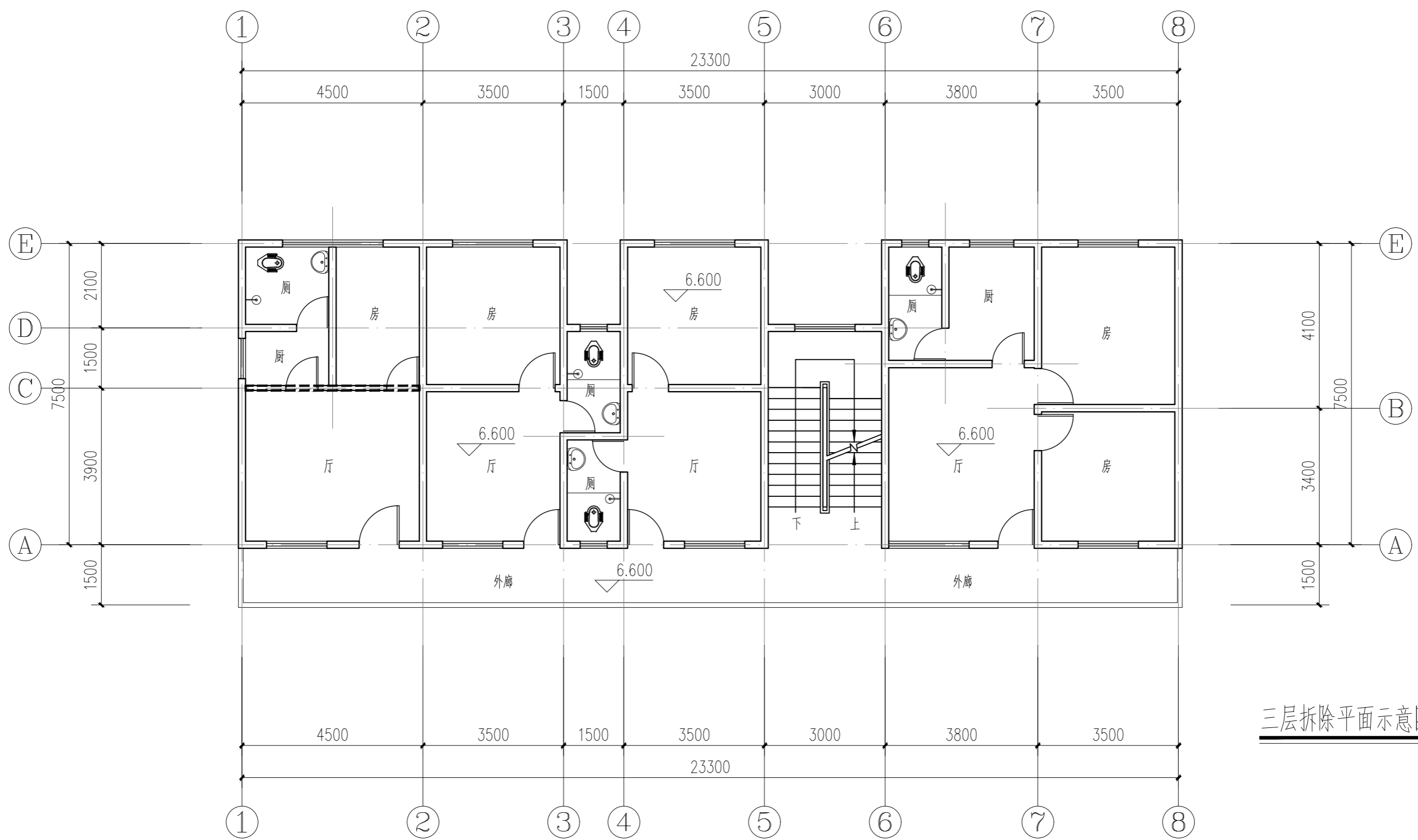
处理措施:

- 1、墙面: 根据施工需要拆除带“”示意墙体顶部500mm范围, 移除墙面的电器及管线并妥善保管。铲除所有墙面的内墙及外墙的面层构造, 所有拆除的墙体均需在加固后修复;
- 2、天花: 宿舍天花上的风扇、灯、电线等均需要整体卸除, 外走廊天花的所有管线均需要拆除, 暂时拆除的所有设备等均要求妥善存放, 待加固修缮工程完成后全部恢复并安装复原。铲除所有天花的面层构造, 配合结构加固处理;
- 3、拆除墙面及各部位面层构造时应注意保护原有结构构件, 做好安全防护措施;
- 4、工过程中须对原建筑物结构或外观上的其余部分改动的, 必须征得甲方及设计方同意;

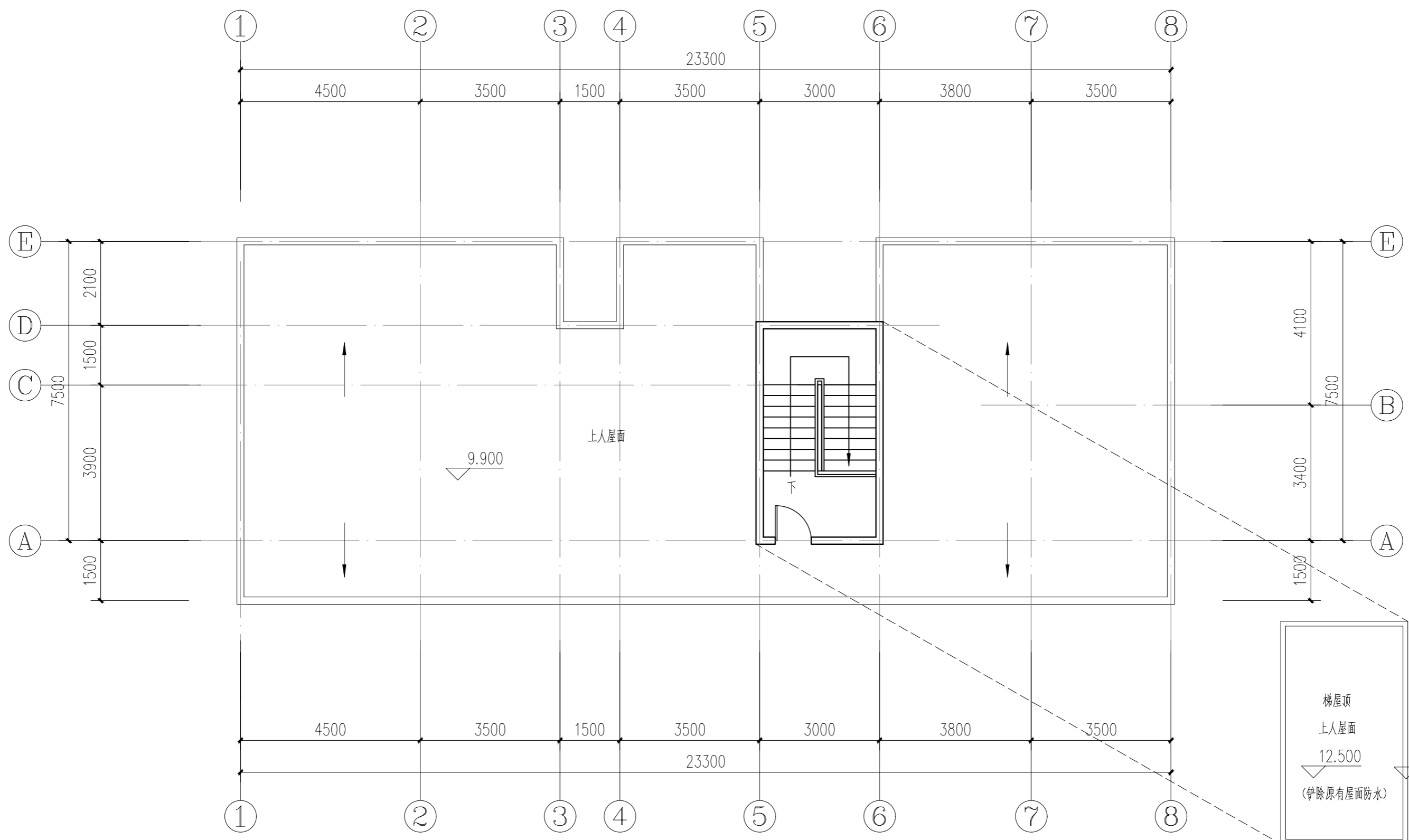
 <b>广州新城建筑设计院有限公司</b> GUANGZHOU CENTRY INSTITUTE OF ARCHITECTURAL DESIGN CO.,LTD		证书等级	甲级	证书编号	A244022826	工程编号	2023D4-15
		建设单位	佛山市顺德区北滘马场小学			设计阶段	施工图
审定		专业负责		工程名称	2023年马场小学教师宿舍加固修缮工程-加固设计		
审核		校对		图 纸 内 容	首层拆除平面示意图		
项目负责人		设计			二层拆除平面示意图		
				日期	2023.04		
				图号	J-06		

注: 1. 本图须经有关部门审批同意后方可实施。  
2. 本图未经设计人书面许可不得翻印。

建筑	电气	暖通
结构	给排水	



三层拆除平面示意图 1:100



天面层拆除平面示意图 1:100

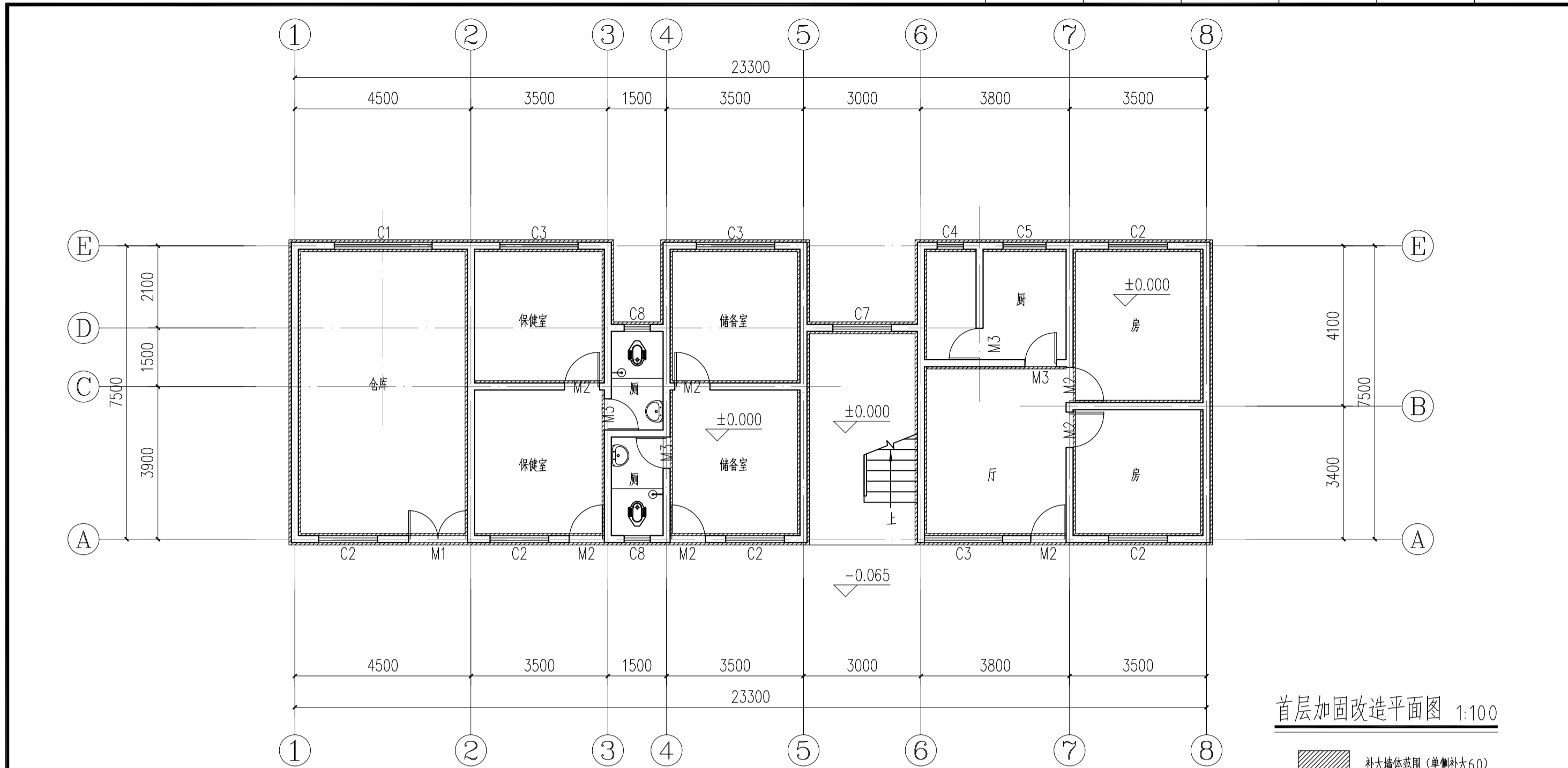
处理措施:

- 1、墙面: 根据施工需要拆除带“”示意墙体顶部500mm范围, 移除墙面的电器及管线并妥善保管。铲除所有墙面的内墙及外墙的面层构造, 所有拆除的墙体均需在加固后修复;
- 2、天花: 宿舍天花上的风扇、灯、电线等均需要整体卸除, 外走廊天花的所有管线均需要拆除, 暂时拆除的所有设备等均要求妥善存放, 待加固修缮工程完成后全部恢复并安装复原。铲除所有天花的面层构造, 配合结构加固处理;
- 3、拆除墙面及各部位面层构造时应注意保护原有结构构件, 做好安全防护措施;
- 4、工过程中须对原建筑物结构或外观上的其余部分改动的, 必须征得甲方及设计方同意;

 <b>广州新城建筑设计院有限公司</b> GUANGZHOU CENTRY INSTITUTE OF ARCHITECTURAL DESIGN CO.,LTD		证书等级	甲级	证书编号	A244022826	工程编号	2023D4-15
		建设单位	佛山市顺德区北滘马龙小学			设计阶段	施工图
审定		专业负责		工程名称	2023年马龙小学教师宿舍加固修缮工程-加固设计		
审核		校对		图 纸 内 容	三层拆除平面示意图		
项目负责		设计			天面层拆除平面示意图	日 期	2023.04
						图 号	J-07

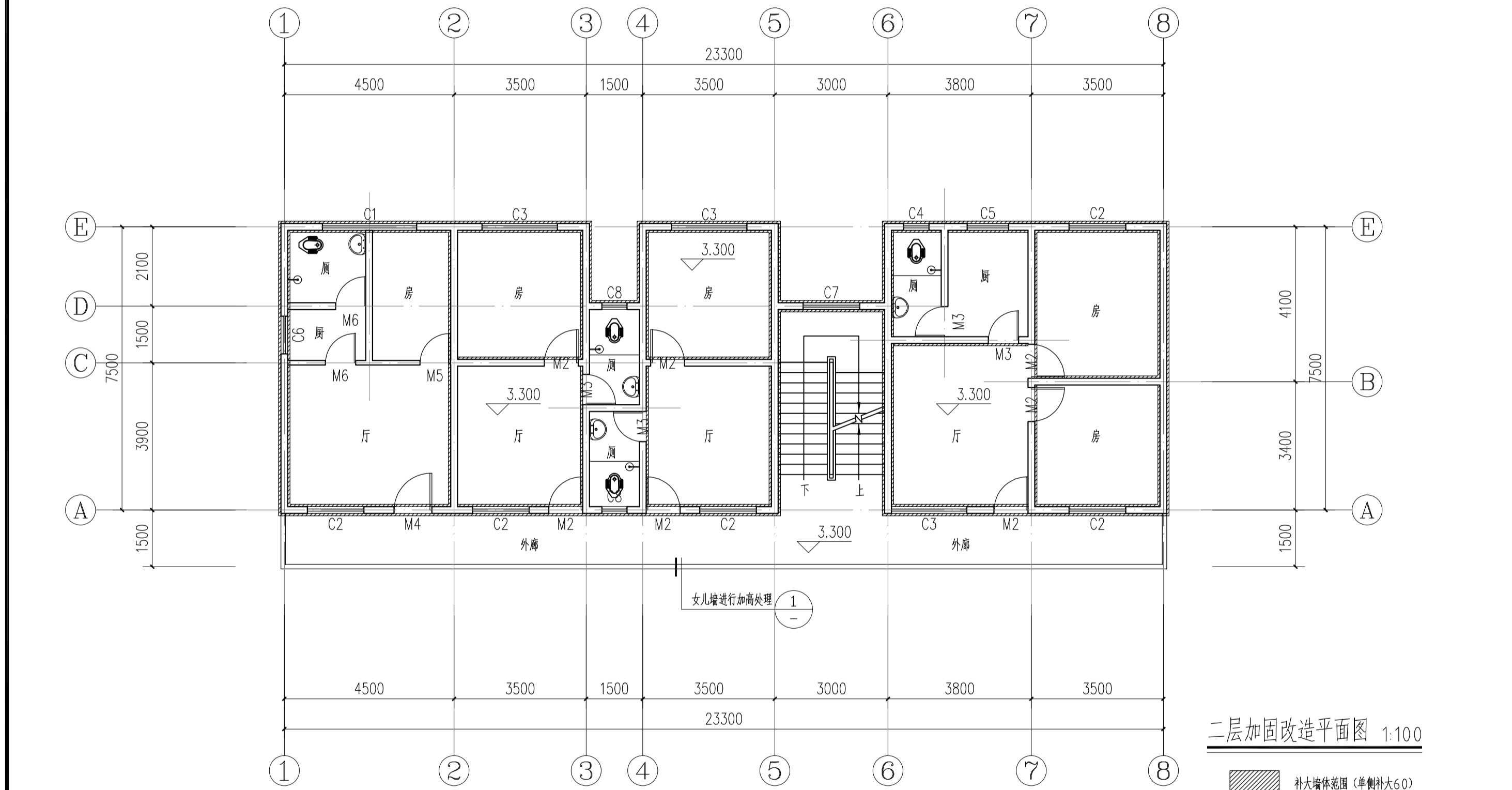
注: 1. 本图须经有关部门审批同意后方可实施。  
2. 本图未经设计人书面许可不得翻印。

建筑		电气		暖通	
结构		给排水			



首层加固改造平面图 1:100

补大墙体范围 (单侧补大60)



二层加固改造平面图 1:100

补大墙体范围 (单侧补大60)

说明:

- 1、本建筑为佛山市顺德区北滘马龙小学教师宿舍, 本项目进对建筑进行结构加固及修缮, 不涉及建筑功能及消防等改造。对于未受加固影响的原建筑构造, 屋面构造, 门窗, 水电设施, 消防设置均保留, 仅对为配合结构加固修缮范围局部先进行拆除, 待工程完成后整体恢复;
- 2、结构加固修缮完成后, 全部风扇, 灯具, 设备管线等均恢复并安装复原, 如有损坏需更换并重新安装;
- 3、结构加固修缮过程中对建筑构造的破坏均需要恢复修缮处理;
- 4、本次设计中除图纸上清晰注明对原建筑物的改动外, 如施工过程中须对原建筑物结构或外观上其余部分改动, 必须征得甲方及设计同意。

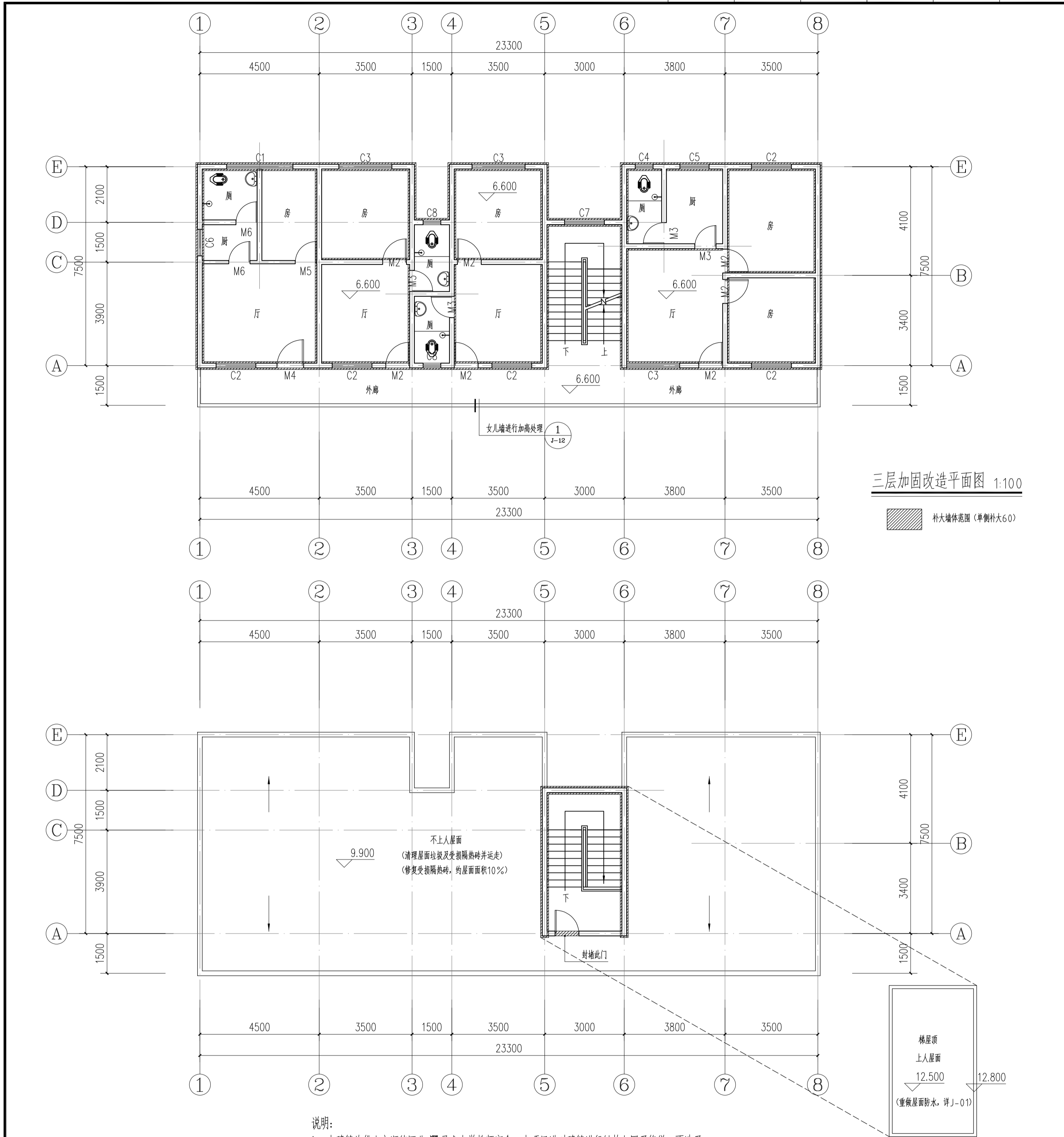
注:

- 1、本次设计所有功能间地面均保持现状, 若因加固导致地面饰面层受损, 均需将受损部分清理干净并按原饰面材质进行修复处理;
- 2、拆除墙体部分的修复均按现状进行处理: 墙顶拆除部分刷白色乳胶漆, 墙底拆除部分铺贴白色瓷砖 (与原状墙裙材质一致, 墙裙高度为1.35米);
- 3、本次设计所有拆除后需修复的顶棚均刷白色乳胶漆;

<b>广州新城建筑设计院有限公司</b> GUANGZHOU CENTRY INSTITUTE OF ARCHITECTURAL DESIGN CO.,LTD		证书等级	甲级	证书编号	A244022826	工程编号	2023D4-15
		建设单位	佛山市顺德区北滘马龙小学			设计阶段	施工图
审定		专业负责		工程名称	2023年马龙小学教师宿舍加固修缮工程-加固设计		
审核		校对		图 纸 内 容	首层加固改造平面图	日 期	2023.04
项目负责人		设计			二层加固改造平面图	图 号	J-08

注: 1. 本图须经有关部门审批同意后方可实施。  
2. 本图未经设计人书面许可不得翻印。

建筑	电气	暖通
结构	给排水	



三层加固改造平面图 1:100

补大墙体范围 (单侧补大60)

天面层加固改造平面图 1:100

补大墙体范围 (单侧补大60)

说明:

- 1、本建筑为佛山市顺德区北滘马龙小学教师宿舍, 本项目进对建筑进行结构加固及修缮, 不涉及建筑功能及消防等改造。对于未受加固影响的原建筑构造, 屋面构造, 门窗, 水电设施, 消防设置均保留, 仅对为配合结构加固修缮范围局部先进行移除, 待工程完成后整体恢复;
- 2、结构加固修缮完成后, 全部风扇, 灯具, 设备管线等均恢复并安装复原, 如有损坏需更换并重新安装;
- 3、结构加固修缮过程中对建筑构造的破坏均需恢复修缮处理;
- 4、本次设计中除图纸上清晰注明对原建筑物的改动外, 如施工过程中须对原建筑物结构或外观上其余部分改动, 必须征得甲方及设计同意。

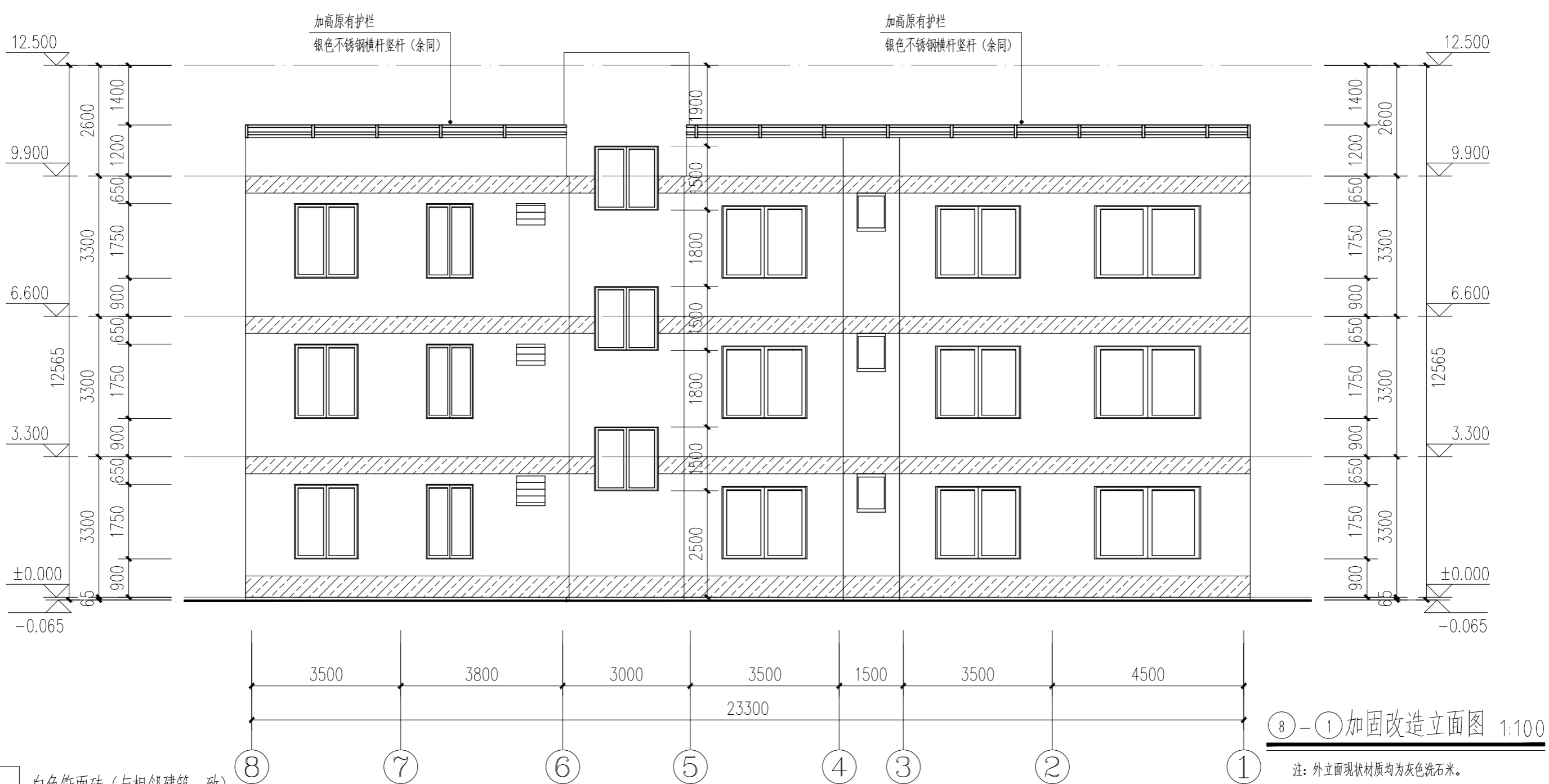
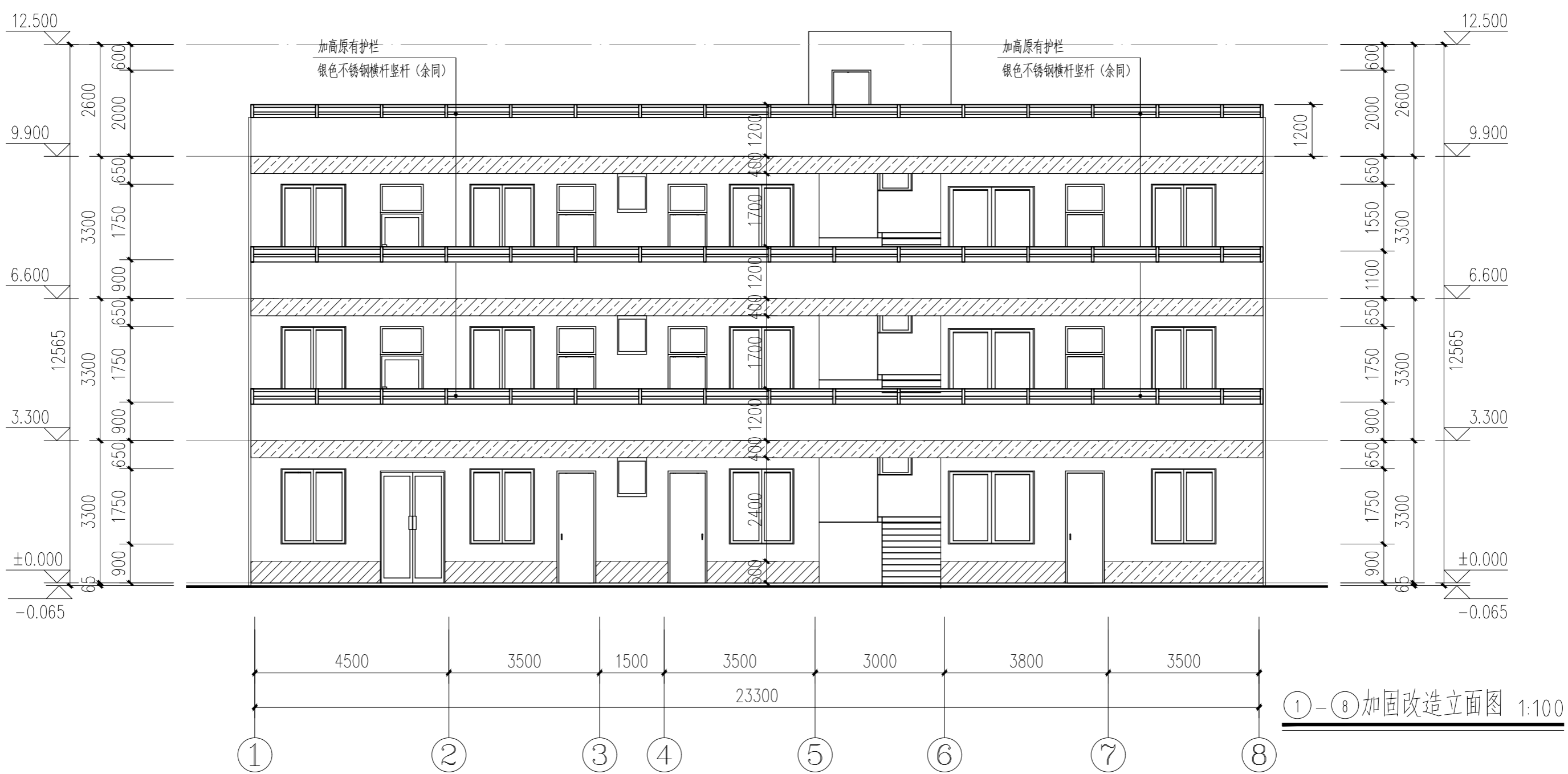
注:

- 1、本次设计所有功能间地面均保持现状, 若因加固导致地面饰面层受损, 均需将受损部分清理干净并按原饰面材质进行修复处理;
- 2、拆除墙体部分的修复均按现状进行处理: 墙顶拆除部分刷白色乳胶漆, 墙底拆除部分铺贴白色瓷砖 (与原墙裙材质一致, 墙裙高度为1.35米);
- 3、本次设计所有拆除后需修复的顶棚均刷白色乳胶漆;

<b>广州新城建筑设计院有限公司</b> GUANGZHOU CENTRY INSTITUTE OF ARCHITECTURAL DESIGN CO.,LTD		证书等级	甲级	证书编号	A244022826	工程编号	2023D4-15
		建设单位	佛山市顺德区北滘马龙小学			设计阶段	施工图
审定		专业负责		工程名称	2023年马龙小学教师宿舍加固修缮工程-加固设计		
审核		校对		图纸内容	三层加固改造平面图		
项目负责人		设计			天面层加固改造平面图		
					日期	2023.04	
					图号	J-09	

注:1.本图须经有关部门审批同意后方可实施。  
2.本图未经设计人书面许可不得翻印。

建筑		电气		暖通	
结构		给排水			



白色饰面砖 (与相邻建筑一致)

天蓝色饰面砖 (与相邻建筑一致)

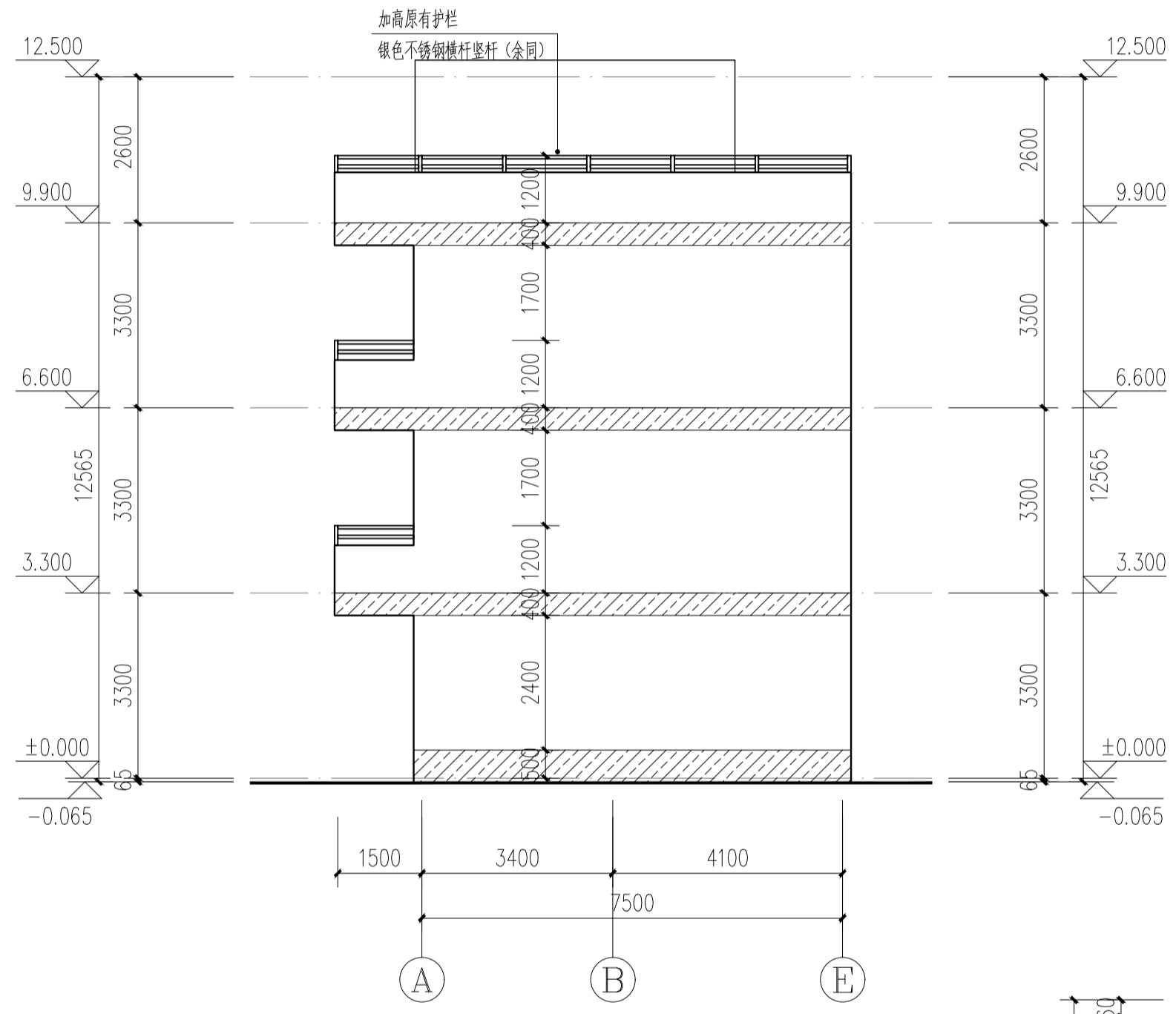
注:保留外墙改造范围内部分原有门窗洞口,改动部分需与现状平面,立面图相对照。

注:外立面现状材质均为灰色洗石米。

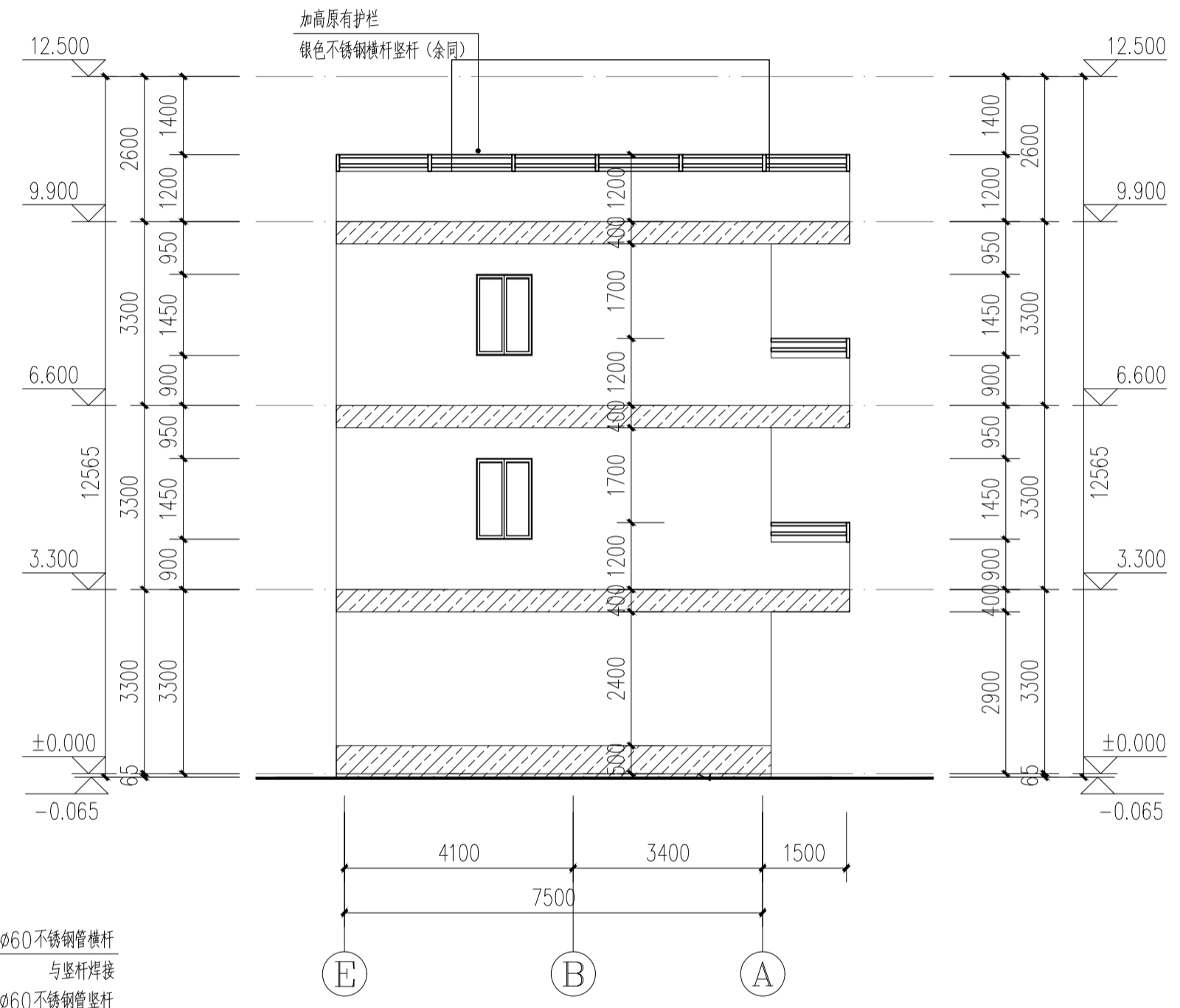
<b>广州新城建筑设计院有限公司</b> GUANGZHOU CENTRY INSTITUTE OF ARCHITECTURAL DESIGN CO.,LTD		证书等级	甲级	证书编号	A244022826	工程编号	2023D4-15
		建设单位	佛山市顺德区北滘马龙小学				设计阶段
审定		专业负责		工程名称	2023年马龙小学教师宿舍加固修缮工程-加固设计		
审核		校对		图 纸 内 容	①-④加固改造立面图	日期	2023.04
项目负责人		设计			⑤-⑧加固改造立面图	图号	J-10

电	气	给	排	水
建	筑	结	构	

注: 1. 本图须经有关部门审批同意后方可实施。  
2. 本图未经设计人书面许可不得翻印。



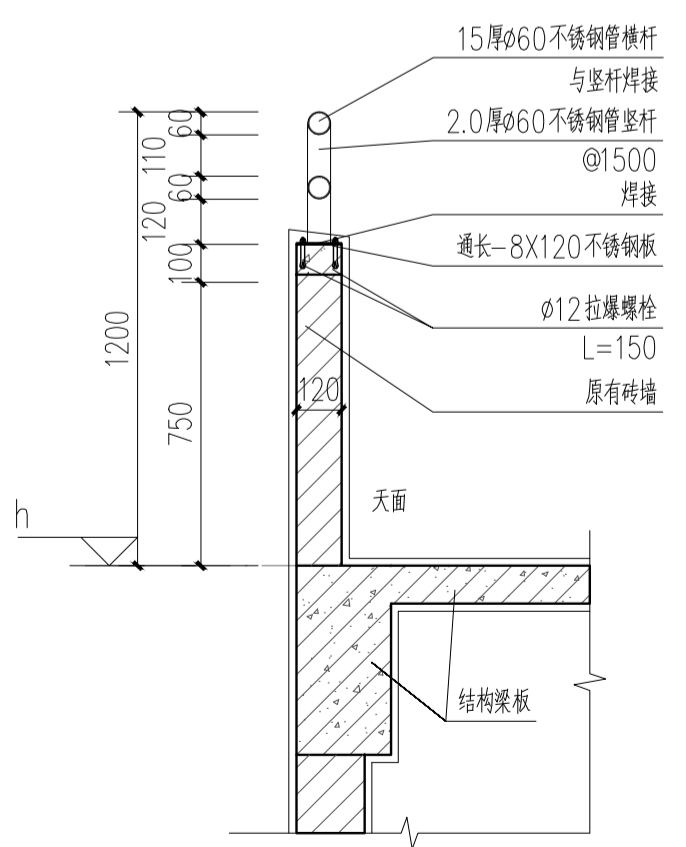
**A-E 加固改造立面图 1:100**



**E-A 加固改造立面图 1:100**

- 白色饰面砖 (与相邻建筑一致)
- 天蓝色饰面砖 (与相邻建筑一致)

注: 保留外墙改造范围内部分原有门窗洞口, 改动部分需与现状平面, 立面图相对照。

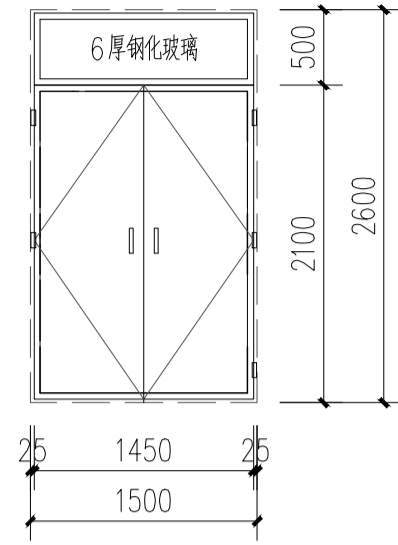


**1 女儿墙大样图 1:20**

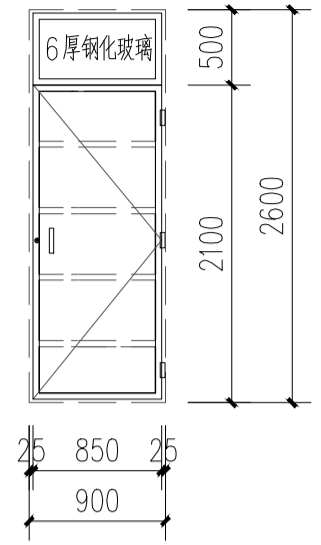
<b>广州新城建筑设计院有限公司</b> GUANGZHOU CENTURY INSTITUTE OF ARCHITECTURAL DESIGN CO.,LTD		证书等级	甲 级	证书编号	A244022826	工程编号	2023D4-15
		建设单位	佛山市顺德区北滘马龙小学				设计阶段
审定		专业负责		工程名称	2023年马龙小学教师宿舍加固修缮工程-加固设计		
审核		校 对		图 纸 内 容	①-①加固改造立面图 大样图 ②-②加固改造立面图		
项目负责		设 计		专 业	建 筑		
				日 期	2023.04		
				图 号	J-11		

# 门窗表

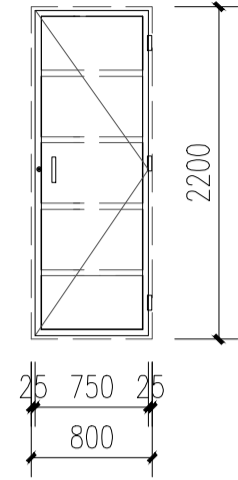
类型	设计编号	洞口尺寸(mm)	数量	备注
门	M1	1500X2600	1	铝合金平开门
	M2	900X2600	21	铝合金平开门
	M3	800X2200	12	铝合金平开门
	M4	1000X2600	2	铝合金平开门
	M5	800X2000	2	铝合金平开门
	M6	800X1800	4	铝合金平开门
	M7	900X2000	1	铝合金平开门
窗	C1	2500X1700	3	铝合金推拉窗
	C2	1500X1750	15	铝合金推拉窗
	C3	2000X1700	9	铝合金推拉窗
	C4	670X900	3	铝合金百叶窗
	C5	1100X1700	3	铝合金推拉窗
	C6	1000X1450	2	铝合金推拉窗
	C7	1500X1500	3	铝合金推拉窗
	C8	670X900	6	铝合金平开窗



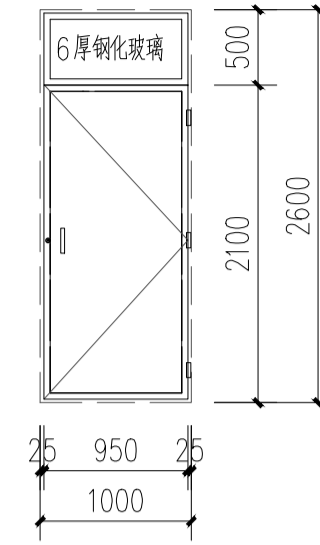
M1 1:50



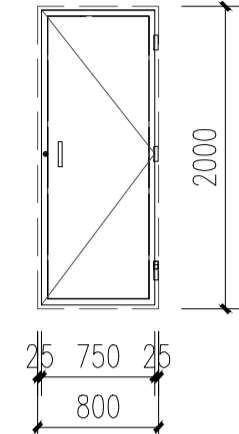
M2 1:50



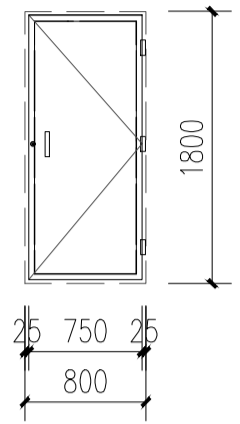
M3 1:50



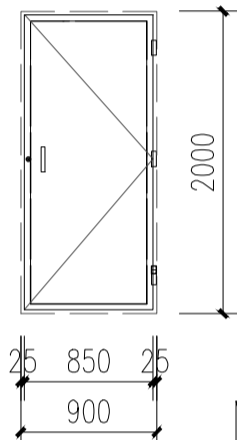
M4 1:50



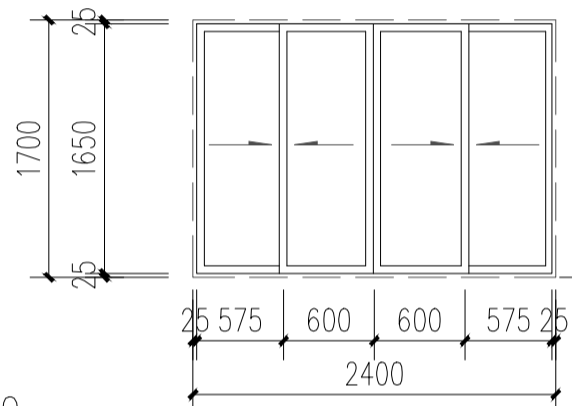
M5 1:50



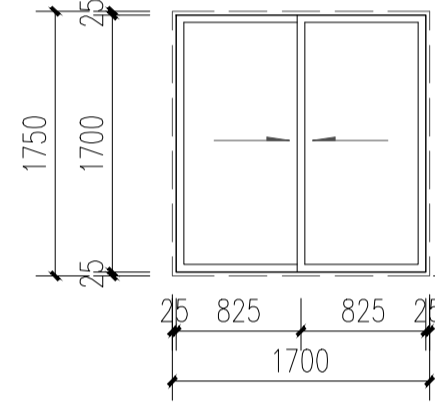
M6 1:50



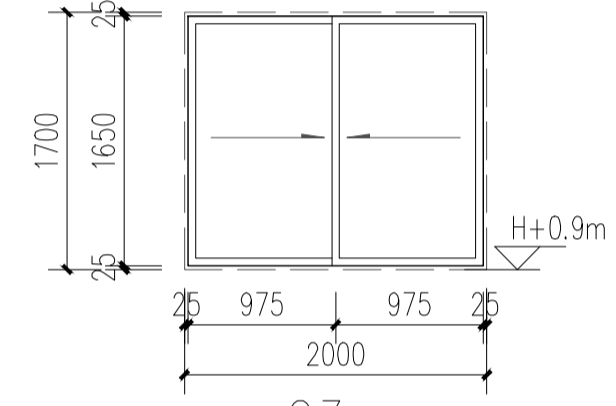
M7 1:50



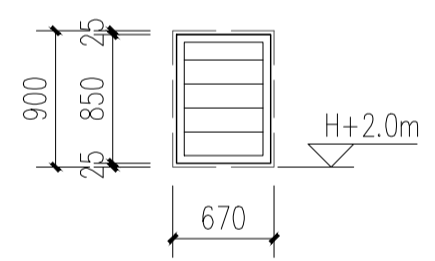
C1 1:50



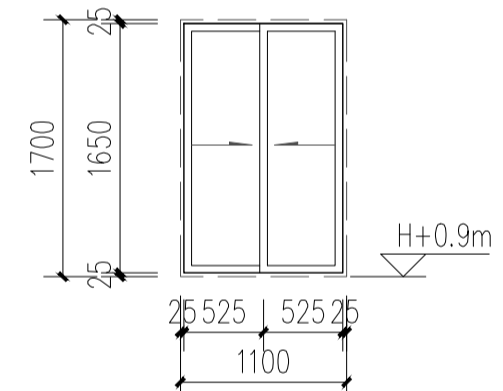
C2 1:50



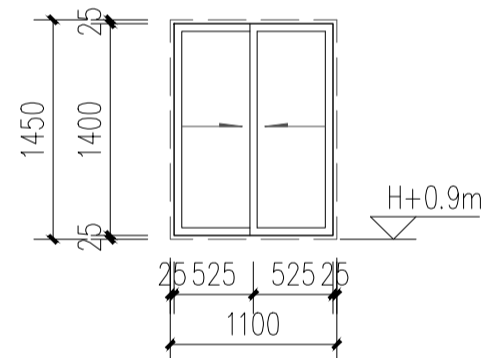
C3 1:50



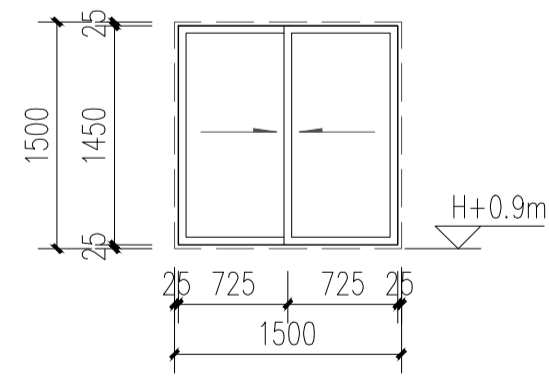
C4 1:50



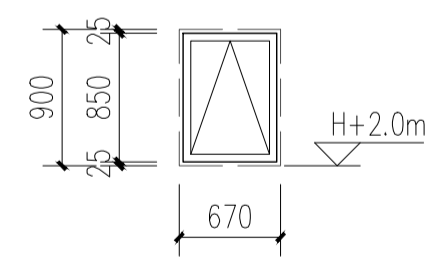
C5 1:50



C6 1:50



C7 1:50

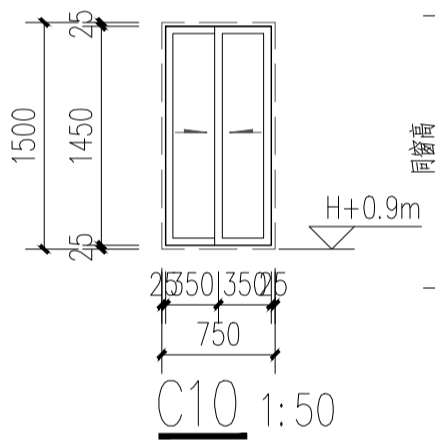
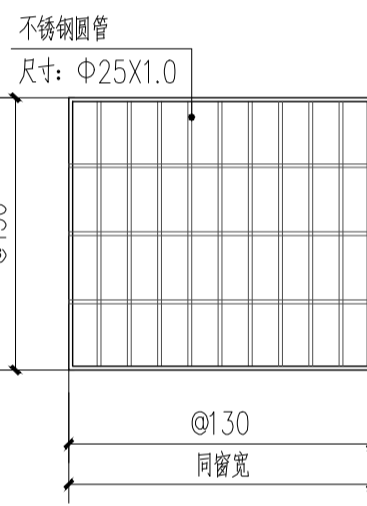


C8 1:50

注：精确尺寸现场测量确定，并配合不锈钢防盗网拆装。本大样仅示意，应统一采购成品门窗。

## 不锈钢防盗网示意

说明：  
本工程涉及拆除的原有防盗网均需更换，采用304#1.0mm厚；需先拆原有防盗网拆除后新装，所有防盗网均设在窗外；样式和做法可参考建筑物现有构件。



C10 1:50

- 说明：
- 所有铝门窗节点作法参照中南标 98ZJ721 及国标 92SJ712(四),92SJ713(五)
  - 普通玻璃6mm厚,大于1.5m<sup>2</sup> 的窗用玻璃采用6mm安全玻璃。
  - 所有窗的展开立面的宽度如与现场有出入均以现场为准。
  - 外墙铝合金推拉窗应设置负压下向外脱落的措施。
  - 所有接缝均采用硅酮密封胶密封。
  - H为室内完成面标高。
  - 首层公共出入口的玻璃门分别在1.2米和0.6米高处贴100宽红色警示标志线。
  - 无障碍(924)门等轮椅通行的门均应符合《城市道路和建筑物无障碍设计规范》JGJ50-2001第7.4.1条之5规定,且轮椅通行的门内外地面高差不应大于15mm,并应以斜面过渡。
  - 走道两侧的玻璃间隔采用耐火极限≥1h防火玻璃。
  - 疏散通道上的门均安装安全控制与报警逃生门锁系统。
  - 外墙上的窗均为普通铝合金窗+6mm透明玻璃 (除注明外)。
  - 楼梯间及前室防火门均安装常开防火门。
  - 外门窗的抗风压性能、气密性、水密性、隔声性能应满足下表的要求：  
外门窗的性能要求：

性能	最低性能要求	适用范围	
		2.6	3.1
外门窗抗风荷载	kpa	2.6	3.1
		高度60米以下	高度100米以下
外门窗气密性能	q1[m <sup>3</sup> /(m.h)] q2[m <sup>3</sup> /(m <sup>2</sup> .h)]	6级	1.5>q1>1.0 4.5>q2>3.0
		公共建筑	GB/T 7106-2008
外门窗水密性能	ΔP(pa)	5级	500≤ΔP<700
		5级	500≤ΔP<700
外门窗空气隔声性能	Rw(dB)	3级	30<Rw≤35
		高度60米以下 高度100米以下 朝向城市道路	GB/T 7106-2008 GB/T 8485-2008

14. 玻璃的选用应满足：《建筑玻璃应用技术规程》

- 门玻璃和固定门玻璃的选用应符合下列规定：
  - 有框玻璃应使用符合本规程表 1.2-1 规定的安全玻璃；当玻璃面积不大于 0.5m<sup>2</sup> 时，也可使用厚度不小于 6mm 的普通退火玻璃和夹丝玻璃。
  - 无框玻璃应使用符合本规程表 6.1.2-1 的规定，且公称厚度不小于 10mm 的钢化玻璃。
- 安装在易于受到人体或物体碰撞部位的建筑玻璃，如落地窗、玻璃门、玻璃隔断等，应采取保护措施。保护措施应视易发生碰撞的建筑玻璃所处的具体部位不同，分别采取警示（在视线高度设置醒目标志）或防撞设施（设置护栏）等。对于碰撞后可能发生高处人体或玻璃坠落的情况，必须采用可靠的护栏。

## 《建筑安全玻璃管理规定》第六条

- 建筑物需要以玻璃作为建筑材料的下列部位必须使用安全玻璃：
- (一) 7层及7层以上建筑物外开窗；
  - (二) 面积大于1.5m<sup>2</sup> 的窗玻璃或玻璃底边离最终装修面小于 500mm 的落地窗；
  - (三) 幕墙（全玻璃除外）；
  - (四) 倾斜装配窗、各类天棚（含天窗、采光顶）、吊顶；
  - (五) 观光电梯及其外围护；
  - (六) 室内隔断、浴室围护和屏风；
  - (七) 楼梯、阳台、平台走廊的栏板和的中庭内栏板；
  - (八) 用于承受行人行走的地面板；
  - (九) 水族馆和游泳池的观察窗、观察孔；
  - (十) 公共建筑物的出入口、门厅等部位；
  - (十一) 易遭受撞击、冲击而造成人体伤害的其他部位。

本款第十一项是指《建筑玻璃应用技术规程》JGJ113和《玻璃幕墙工程技术规范》JGJ102所称的部位。  
15. 铝合金门窗：门型材壁厚≥2.0窗型材壁厚≥1.4.平开窗采用70系列型号,推拉窗采用90系列型号,钢门采用32型钢门。  
16. 本工程无障碍入口门都要满足无障碍门,玻璃门采用钢化夹层玻璃(6+6)弹簧门都采取轻度弹簧门。  
17. 本工程所有外窗可开启面积≥外窗面积的45%。  
18. 门窗表中显示的新增门窗在受到结构加固影响时需要考虑更换的门窗,如有未受影响的门窗则按现状无需更换。

<b>广州新城建筑设计院有限公司</b> GUANGZHOU CENTRY INSTITUTE OF ARCHITECTURAL DESIGN CO.,LTD		证书等级	甲 级	证书编号	A244022826	工程编号	2023D4-15
审定		专业负责	建设单位		佛山市顺德区北滘马小学		
审核		校对	工程名称		2023年马小学教师宿舍加固修缮工程-加固设计		
项目负责		设计	图 纸 内 容		门窗表 门窗大样		
			日 期		2023.04		
			图 号		J-12		

注：1.本图须经有关部门审核后实施。  
2.本图未经设计人书面许可不得翻印。

暖通  
电气  
给排水  
建筑  
结构