



版本号: ZLJL-04-006

合同编号: LC-DH

合同履行地: 广东省 中山 市 小榄 区 (镇)

环境检测委托服务合同

项目名称: 噪声监测项目

委托单位(甲方): 中山市小榄镇综合行政执法局

受托单位(乙方): 利诚检测认证集团股份有限公司

签订日期: 2025年11月24日



为了给甲方提供优质、高效的服务，便于双方合作的顺利进行，根据《中华人民共和国民法典》及有关法律法规，甲乙双方经友好协商，达成一致，签订本合同，以兹共同遵守，合同内容如下：

第一条 委托服务内容及服务成果

1、受测单位基本信息（同委托方信息 详见下表）

基本信息			
名称	中山市小榄镇综合行政执法局		
地址	广东省中山市小榄镇永盛路1号		
联系人	陈洁莹	联系电话	13902598094
检测类别	<input type="checkbox"/> 委托检测 <input type="checkbox"/> 验收检测 <input type="checkbox"/> 环评检测 <input checked="" type="checkbox"/> 执法检测 <input type="checkbox"/> 信访投诉检测 <input type="checkbox"/> 送样检测 <input type="checkbox"/> 其他		
开票信息	发票类型： <input checked="" type="checkbox"/> 普通发票 <input type="checkbox"/> 增值税专用发票		
	单位名字：中山市小榄镇综合行政执法局		
	税号：114420005989561022		
	公司地址：/ 开户银行：/		
样品来源	<input type="checkbox"/> 送样 <input checked="" type="checkbox"/> 下厂取样		
报告份数	一式两份		
服务期限	一年		
项目总费用	累计总金额不得超过 1000000 元（大写：壹佰万元整）		

2、除非特别指定，乙方对检测完全有判断权，其中包括检测方法的选择以及使用最新版本的检测方法来完成检测。如甲方未指定检测方法，则视为同意乙方所选择的方法。

3、如必要，乙方可将部分检测项目分包至其他检测机构，合同经双方代表签名或单位盖章确认后，则视作甲方已同意分包并同意乙方将有关检测项目的必要信息提供给承包方。

第二条 服务期限

1、乙方收到甲方按合同约定支付的相应款项及提供所需要的资料后，检测报告 15 个工作日内出具盖章版报告给甲方。如因甲方原因或不可抗力因素导致上述期限内不能出具检测报告，则时间相应顺延。



2、因技术规范要求或设备使用外部环境条件限制，乙方可临时调整技术服务计划，并与甲方另行商定项目进度时间。

3、甲乙双方约定检测日期如遇不可抗拒因素或极端天气无法采样时，乙方应及时向甲方沟通，再行安排检测工作。

4、乙方在收到甲方合同约定款项之后，方安排进场开展工作。合同实际执行时间以甲方付款之日为准。

第三条 付款方式

1、① 参照《广东省环境监测行业指导价》：白天噪声：100 元/点位；夜间噪声：400 元/点位；振动：100 元/点位；交通费：350 元/次。实际金额按实际情况计算，总额不超 100 万元。项目费用应为人民币含税全包价，即采样费（采样交通费、人工成本等）、检测工具及损耗费用、检验费、报告邮寄费和税费等。将以每次监测项目实际情况结算。《广东省环境监测行业指导价》见附件 1。

② 按季度付款，乙方每完成一个季度检测工作后，提供检测项目收费清单、发票等，由甲方按规定支付服务费，实际支付时间以财政为准。

2、甲方应及时足额向乙方支付服务费，不得以与乙方存在争议、交叉索赔或款项抵销等任何理由，扣留或推迟支付任何款项。

3、甲方需按乙方指定的公司银行账户进行付款，乙方未授权任何个人向甲方收取本合同相关费用，如因甲方向其他人付款产生的相关责任及损失由甲方自行承担。

4、乙方指定的收款账号如下：

开户名称：利诚检测认证集团股份有限公司

开户银行：农业银行中山火炬高技术产业开发区支行

银行账号：44319101040031322

5、开票信息：

发票类型：普通发票 增值税专用发票



单位名称：中山市小榄镇综合行政执法局

税 号：114420005989561022

公司地址：/

开户银行：/

第四条 双方权利和义务

1、乙方在为甲方开展技术服务过程中，甲方需向乙方如实提供所需要的相关资料，并对所提供资料的真实性、准确性、完整性、合法性负责。如因甲方隐瞒真实情况或提供虚假资料，造成报告失真，所引发的一切后果由甲方承担，对乙方造成的一切影响及损失由甲方负责。由于甲方提供的信息与资料发生变化或有误致使项目方案或相关报告内容发生调整时，双方需另行协商服务方案、费用和履行期限。

2、甲方向乙方提供有关检测点具体地点名称及背景等必要材料，安排负责人员协助乙方一同到现场采样，并对所提供样品材料的真实性和按照合同中的检测时点采集的样品的代表性承担保证责任。

3、甲方应对乙方开展技术服务工作提供必要的协助及安全保障。若甲方未尽到安全保障义务，造成乙方人员人身损害的，由甲方承担一切责任，甲方须整改保障检测现场的安全，整改时间不计算在乙方服务期限内。

4、甲方保证监测当天和监测期间生产设备和治理设施正常运行，工况条件符合监测要求。如有有组织废气需监测的，应该提前在确定的采样位置开设采样孔。如排气筒高度较高时，请提早告知乙方作准备。如不能直接到达的采样平台，请甲方提早准备好扶梯，保证现场监测人员的安全及方便操作；现场应设置监测仪器设备需要的工作电源，如没有电源到达的请提早准备好电源。**固定污染源采样口设置规范详见附件 2。**

5、乙方承诺采用合理谨慎的态度及科学准确的方法提供技术服务，甲方不得要求乙方违反国家有关规范、标准开展技术服务。

6、甲方了解所委托检测报告的适用范围，不得将报告作为超过此次所委托的检测报告适用范围的依据，因此产生的疑异、纠纷、处罚等与乙方无关。



第五条 联系人和联系方式

1、双方如变更联系人或联系方式的，应以书面的形式告知对方。

甲方联系人	陈洁莹	乙方联系人	陈洁仪
电子邮箱	/	电子邮箱	Chenjieyi@gd-licheng.com
手机号码	13902598094	手机号码	18022043567
固定电话	0760-22183830	固定电话	0760-88827058
传真号码	/	传真号码	0760-88260558
地址	广东省中山市小榄镇永盛路1号	地址	中山市东区东苑南路139号B栋

本合同载明的双方邮箱、电话、地址为双方确认的联系方式，本合同履行期间，双方的任何通知、文件除了送至对方直接签收外，可按本合同载明联系方式送达另一方。任何一方变更联系方式应书面告知另一方，否则按原联系方式以邮寄发出的通知、文件即使退回，仍视为送达。

2、甲方联系人权限为：代表甲方提供技术资料，填写及修改合同信息等与本合同有关的活动；乙方联系人权限为：代表乙方填写及修改合同信息等与本合同有关的活动。

第六条 保密及知识产权

1、服务过程中一方向对方所披露的任何商业秘密（包括但不限于产品技术资料、生产工艺资料、甲方的技术资料、技术和方法等），信息接收方不得向任何第三方披露并应采取保密措施防止以上信息被第三人获得（上级监管部门要求的与监管活动相关的信息除外），同时保证在提供服务过程中获悉该商业秘密的雇员有相同的义务。

2、除非双方另有约定，乙方按照合同要求提供的检测技术服务（包含任何形式版本）的知识产权归属乙方，检测报告知识产权不涉及甲方要求保密的内容，如技术专利、商业秘密等。

3、甲方应保证其提供给乙方的所有资料、数据皆不侵犯第三方的合法权益。

4、保密条款不受合同有效期的约束。

第七条 廉洁条款



甲乙双方承诺各自工作人员在项目过程中严禁以任何形式索取除合同约定之外的任何费用或其他与本合同约定之外的任何行为，保证廉洁。

第八条 违约责任

1、因甲方自身原因导致本合同解除或终止的，乙方已收款项不予退还。

2、因乙方自身原因导致本合同解除或终止的，乙方已收款项应予退还。

3、甲方未按照乙方要求提供技术资料、数据和工作条件，影响乙方工作进度和质量，致使本合同期限延误达九十日以上或无法执行，乙方有权解除合同，已收款项不予退还。若该款项不足以弥补乙方损失的，甲方应予补偿。

4、乙方在接到甲方提供完整的符合要求的技术资料和完整数据，并收到甲方所付款项之日起，两个月内因自身原因不开展工作的，甲方有权解除合同，乙方应返还甲方已付款项。

5、甲方未按本合同约定时间付款，乙方有权不进场开展工作或中止提供一切服务并拒绝发出相关技术报告书及任何相关资料。甲方未按合同约定付款超过九十日，乙方有权解除合同，同时甲方应承担由此给乙方造成的损失。

6、乙方到达采样现场，如因甲方原因（如临时取消检测未通知乙方、现场工况不满足、排放口不规范等）导致无法采样的，甲方需按照本合同第一条中《检测项目及报价单》的报价支付乙方本次交通费、现场采样人工费。

7、如遇疫情、地震、雷击、罢工、战争、国家政策改变、国家和地方法规、规范和标准发生变化、政府部门的审批程序和要求发生改变等不可抗拒因素，合同需终止的，双方互不承担违约责任，乙方已收款项不予退还。

8、任何一方违反本合同约定应承担守约方因维权而支出的一切费用（包括但不限于律师费、诉讼费、诉保费、担保费、评估费、鉴定费、调查费等）。

第九条 争议解决及其他

1、在履行本合同的过程中如出现争议，双方应本着平等自愿、友好协商的原则；协商不成的，可依法向乙方所在地人民法院起诉。



利诚检测认证集团股份有限公司

Licheng Detection & Certification Group Co., Ltd.

2、本合同自双方签字盖章后生效，在合作的过程中，如需对本合同进行补充或修改，双方应协商另行签订书面的《补充合同》。

3、在合同执行过程中，经双方联系人确认的现场采样和检测方案、现场采样原始记录、往来电子邮件、有关备忘录和其它规定均作为本合同的附件，与本合同具有同等法律效力。

4、本合同的订立、效力、解释及争议的解决，均应适用中华人民共和国的法律。


5、本合同一式叁份，甲方执贰份，乙方执壹份，每份均具有同等法律效力。

(以下无正文)

甲方（盖章）：中山市小榄镇综合行政执法局
地址：广东省中山市小榄镇永盛路1号

乙方（盖章）：利诚检测认证集团股份有限公司
地址：中山市火炬开发区东镇东三路22号一栋，二栋二至四层、五层13卡，三栋三至八层（一照多址）

/
签约代表（签字）：
签约日期：2025年11月24日


联系人（签字）：陈洁平
签约代表（签字）：
签约日期：2025年11月24日




附件 1

广东省环境监测行业指导价

序号	产品类别	检测项目/参数	计费单位	单价 (元)	备注
	水和废水	pH 值	项	50	
		水温	项	40	
		流量	项	200	只对企业排口
		透明度	项	50	
		浊度 (浑浊度)	项	100	
		色度	项	100	
		电导率	项	100	
		嗅和味	项	50	
		肉眼可见物	项	20	
		可氧化物质含量	项	50	
		吸光度	项	50	
		可溶性硅	项	150	
		矿化度	项	100	
		蒸发残渣	项	150	
		总残渣、可滤残渣、 可溶解性总固体	项	120	
		悬浮物	项	120	
		固体物质 (全固体、 灼烧减量及灼烧残 留物)	项	120	
		全盐量	项	100	
		易沉固体	项	100	
		重碳酸盐 (重碳酸根)	项	100	
		碳酸盐	项	100	
		氢氧根	项	100	
		总碱度	项	150	
		酸度	项	100	



利诚检测认证集团股份有限公司

Licheng Detection & Certification Group Co., Ltd.

		阴离子表面活性剂	项	150	
		石油类 (油类)	项	200	
		动植物油	项	200	
		可吸附有机卤素	项	800	
		五日生化需氧量 (BOD ₅)	项	200	
		溶解氧	项	100	
		高锰酸钾指数 (耗氧量)	项	120	
		化学需氧量(COD _{Cr})	项	120	
		总氯 (总余氯、余氯、活性氯)	项	120	
		氯化物(氯离子)	项	150	
		二氧化氯	项	150	
		亚氯酸盐	项	150	
		氯酸盐	项	150	
		总氮	项	150	
		氨氮	项	120	
		凯氏氮	项	150	
		氨	项	120	
		铵	项	150	
		硝酸盐 (硝酸根、硝酸盐氮)	项	150	
		亚硝酸盐(亚硝酸根、亚硝酸盐氮)	项	150	
		氟化物 (氟离子)	项	150	
		总磷 (磷酸盐、元素磷)	项	150	
		硫化物 (硫)	项	150	
		硫酸盐 (硫酸根)	项	150	
		亚硫酸根	项	150	
		溴酸盐 (溴化物, 溴离子)	项	150	
		碘化物	项	150	
	水和废水				



利诚检测认证集团股份有限公司

Licheng Detection & Certification Group Co., Ltd.

	总氰化物、氰化物	项	150	
	总硬度	项	100	
	总有机碳	项	300	
	硅	项	200	
	总α放射性	项	400	
	总β放射性	项	400	
	游离二氧化碳	项	100	
	侵蚀性二氧化碳	项	100	
	氧化还原电位	项	100	
	粪大肠菌群（耐热大肠菌群）	项	150	
	总大肠菌群	项	150	
	大肠埃希氏菌（大肠菌群，大肠杆菌）	项	150	
	细菌总数（菌落总数）	项	150	
	嗜肺军团菌	项	800	
	浮游植物	项	1000	只做蓝绿藻计数
	蛔虫卵	项	600	
	叶绿素 a	项	200	
	硼	项	120	
	挥发酚（挥发酚类）	项	150	
	金属元素	项	第 1 项 200, 5 项以内每增加一项加 120, 5 项以上每增加一项加 80, 最高 2000 元	



	水和废水	挥发性有机污染物含量	项	第 1 项 300, 5 项以内每增加一项加 200, 5 项以上每增加一项加 150, 最高 3500 元	
		半挥发性有机污染物含量	项	第 1 项 300, 5 项以内每增加一项加 200, 5 项以上每增加一项加 150, 最高 3500 元	
		农药类有机污染物含量	项	第 1 项 300, 5 项以内每增加一项加 200, 5 项以上每增加一项加 150, 最高 3500 元	
		其他类有机污染物含量	项	第 1 项 300, 5 项以内每增加一项加 200, 5 项以上每增加一项加 150, 最高 3500 元	
		甲醛	项	150	
		丁基黄原酸	项	150	



利诚检测认证集团股份有限公司

Licheng Detection & Certification Group Co., Ltd.

		微囊藻毒素 (MC-RR、MC-LR、 MC-YR)	项	600	
		苯胺 (类)	项	150	
		联苯胺	项	250	
		烷基汞 (包括甲基汞、 乙基汞)	项	500	
		石油烃	项	1000	
		四乙基铅	项	250	
二	空气和废气	林格曼黑度	点	150	
		烟尘 (颗粒物)、烟气 参数	点	1000	高于 20mg/m ³ 浓 度
		烟尘 (颗粒物)、烟气 参数	点	3500	低于 20mg/m ³ 浓 度
		总悬浮颗粒物	点	500	日均值最高 1000
		PM ₁₀	点	500	日均值最高 1000
		PM _{2.5}	点	500	日均值最高 1000
		石棉尘	点	600	
		沥青烟	点	1500	
二	空气和废气	饮食业油烟	点	2000	
		光气	点	200	
		氰化氢	点	300	
		臭氧	点	300	
		一氧化碳	点	300	
		二氧化碳	点	200	
		氨、铵离子	点	200	
		一氧化氮	点	200	
		二氧化氮	点	200	
		氮氧化物	点	500	污染源
		氮氧化物	点	200	环境空气 (小时 均值)
二氧化硫	点	500	污染源		



利诚检测认证集团股份有限公司

Licheng Detection & Certification Group Co., Ltd.

	二氧化硫	点	200	环境空气(小时均值)
	硫酸盐(硫酸根)	点	300	
	亚硫酸根	点	300	
	硫酸雾	点	500	
	硫酸盐化速率	点	800	
	硫化氢	点	300	
	氟化物、氟离子、氟化氢	点	500	
	氯离子	点	300	
	氯化氢	点	500	
	氯气	点	300	
	铬酸雾	点	500	
	铬(六价)	点	300	
	溴离子、亚硝酸根、硝酸根、磷酸根	点	第 1 项 300, 每增加一项加 100	
	五氧化二磷	点	300	
	苯可溶物	点	300	
	氨	点	300	
	甲醛	点	200	
	苯并[a]芘	点	600	
	TVOC	点	500	室内空气、环境空气
	总挥发性有机物(VOCs)	点	1500	污染源
	臭气浓度	点	2000 元	
	金属元素	点	第 1 项 300, 5 项以内每增加一项加 200, 5 项以上每增加一项加 100, 最高 2500 元	



二	空气和废气	挥发性有机污染物含量	点	第 1 项 300, 每增加一项加 150, 最高 3000 元	
		半挥发性有机污染物含量	点	第 1 项 300, 每增加一项加 150, 最高 3000 元	
		农药类有机污染物含量	点	第 1 项 300, 每增加一项加 150, 最高 3000 元	
		其他类有机污染物含量	点	第 1 项 300, 每增加一项加 150, 最高 3000 元	
		二噁英类	样	15000	
三	土壤、沉积物、污泥	pH	项	100	
		干物质和水分	项	150	
		电导率	项	150	
		容重	项	150	
		氧化还原电位	项	150	
		有机质 (碳氮比、有机碳、有机物)	项	200	
		阳离子交换量	项	250	
		全硫	项	250	
		有效硫	项	200	
		有效硅	项	200	
		最大吸湿量	项	150	
		土粒密度	项	150	
		盐基饱和度	项	150	
		碱化度	项	150	
		可交换酸度	项	150	
水解性总酸度	项	150			



		石灰施用量	项	150	
		交换性盐基及盐基总量	项	250	
		水溶性硫酸盐和酸性硫酸盐	项	200	
		水溶性盐分	项	200	
		机械组成	项	250	
		氟化物	项	200	
		氯离子	项	200	
		硫酸根	项	200	
		氰化物	项	200	
		总氰化物	项	200	
三	土壤、沉积物、污泥	总碱度	项	150	
		矿物油	项	300	
		有效铝	项	200	
		全氮（总氮）	项	200	
		氨氮	项	180	
		亚硝酸盐氮	项	180	
		硝酸盐氮	项	180	
		水解性氮	项	180	
		硝态氮	项	180	
		铵态氮	项	180	
		总磷（全磷）	项	200	
		有效磷	项	150	
		有效硼	项	150	
		硼	项	200	
		细菌总数	项	180	
		大肠菌群	项	180	
		蛔虫卵	项	600	
		混合液污泥浓度	项	150	
		脂肪酸	项	250	
		总石油烃	项	1200	
		腐殖质	项	400	



		大肠菌值 (粪大肠菌群)	项	200	
		蛔虫卵死亡率	项	600	
		硫化物	项	200	
		放射性核素	项	400	
		元素全量	项	第 1 项 200, 每增加一项加 150	
		元素有效态	项	150	
		挥发性有机污染物含量	项	第 1 项 250, 5 项以内每增加一项加 200, 5 项以上每增加一项加 150, 最高 3500 元	
三	土壤、沉积物、污泥	半挥发性有机污染物含量	项	第 1 项 250, 5 项以内每增加一项加 200, 5 项以上每增加一项加 150, 最高 3500 元	
三	土壤、沉积物、污泥	农药类有机污染物含量	项	第 1 项 250, 5 项以内每增加一项加 200, 5 项以上每增加一项加 150, 最高 3500 元	



		其他类有机污染物含量	项	第 1 项 250, 5 项以内每增加一项加 200, 5 项以上每增加一项加 150, 最高 3500 元	
四	固体废物和危险废物	前处理 (浸出毒性 - 无机项目)	样	500	
		前处理 (浸出毒性 - 有机项目)	样	1000	
		含水率	项	150	
四	固体废物和危险废物	有机质	项	200	
		热灼减率	项	300	
		溴酸根、氯离子、亚硝酸根、溴离子、硝酸根、磷酸根、硫酸根	项	第 1 项 250, 每增加一项加 150	
		氟化物、氟离子	项	200	
		氰化物、氰酸根	项	300	
		总磷	项	200	
		元素全量	项	第 1 项 200, 每增加一项加 150	
		元素浸出量	项	第 1 项 200, 每增加一项加 100	
		挥发性有机污染物含量	项	第 1 项 300, 每增加一项加 200	
		半挥发性有机污染物含量	项	第 1 项 300, 每增加一项加 200	



利诚检测认证集团股份有限公司

Licheng Detection & Certification Group Co., Ltd.

		农药类有机污染物含量	项	第 1 项 300, 每增加一项加 200	
		其他类有机污染物含量	项	第 1 项 300, 每增加一项加 200	
		热值	项	1200	
		氰化物	项	300	
		烷基汞	项	600	
		腐蚀性	项	1000	
		易燃性	项	1200	
		反应性	项	1200	
		二噁英类	样	10000	
五	海水	金属元素	项	150	
		油类	项	300	
		六六六 (α -六六六、 β -六六六、 γ -六六六、 δ -六六六)	项	300	
		DDT (P, P, -DDE、O, P-DDT、P, P, -DDD、P, P, -DDT)	项	300	
		多氯联苯	项	800	
		狄氏剂	项	300	
		活性硅酸盐	项	200	
		硫化物	项	160	
		挥发性酚	项	160	
		氰化物	项	160	
		透明度	项	100	
		阴离子表面活性剂	项	160	
		嗅和味	项	50	
		水温	项	50	
		pH	项	50	
		悬浮物	项	160	
		氯化物	项	160	



五	海水	盐度	项	160	
		浑浊度	项	160	
		溶解氧	项	100	
		化学需氧量	项	160	
		生化需氧量	项	250	
		总有机碳	项	300	
		氨	项	160	
		亚硝酸盐	项	160	
		硝酸盐	项	160	
		无机磷	项	160	
		总磷	项	160	
		总氮	项	160	
		活性磷酸盐	项	160	
六	海洋沉积物	金属元素	项	160	
		油类	项	350	
		666、DDT (α -六六六、 β -六六六、 γ -六六六、 δ -六六六、P,P-DDE, O,P-DDT, P,P-DDD, P,P-DDT)	项	350	
		多氯联苯	项	800	
		狄氏剂	项	350	
		硫化物	项	160	
		有机碳	项	200	
		含水率	项	100	
氧化还原电位	项	100			
七	油气回收	泄漏浓度	点	200	
		液阻、密闭性、气液比		每个油站 5 台加油机以内 4000 元, 每增加一台加油机加	



利诚检测认证集团股份有限公司

Licheng Detection & Certification Group Co., Ltd.

				1000 元	
八	噪声和振动	噪声	点	100 元	夜间加收 300%
		频谱分析	点	300 元	
		振动	点	100 元	
九	电磁 (电离) 辐射	工频电场强度、工频磁场强度	点	300 元	
		工频电场强度	点	300 元	
九	电磁 (电离) 辐射	电场强度、磁场强度、功率密度	点	300 元	
		无线电干扰场强	点	200 元	
		X、γ射线剂量率	点	200 元	
		α、β表面污染	点	200 元	
十	自动监测设备验收比对监测	pH 值	台	1500 元	
		化学需氧量(CODcr)	台	5000 元	
		总氮	台	6000 元	
		氨氮	台	4000 元	
		总磷	台	6000 元	
		烟尘、颗粒物\氧量、烟气流速、烟气温度、氮氧化物、二氧化硫	台	10000 元	烟尘、颗粒物低浓度排放加收 6000 元/台
		金属元素	台	6000 元	
		挥发性有机物 VOC	台	8000 元	
十一	采样	交通费		每天 1000 元, 半天 500 元	

(以下无正文)

附件 2

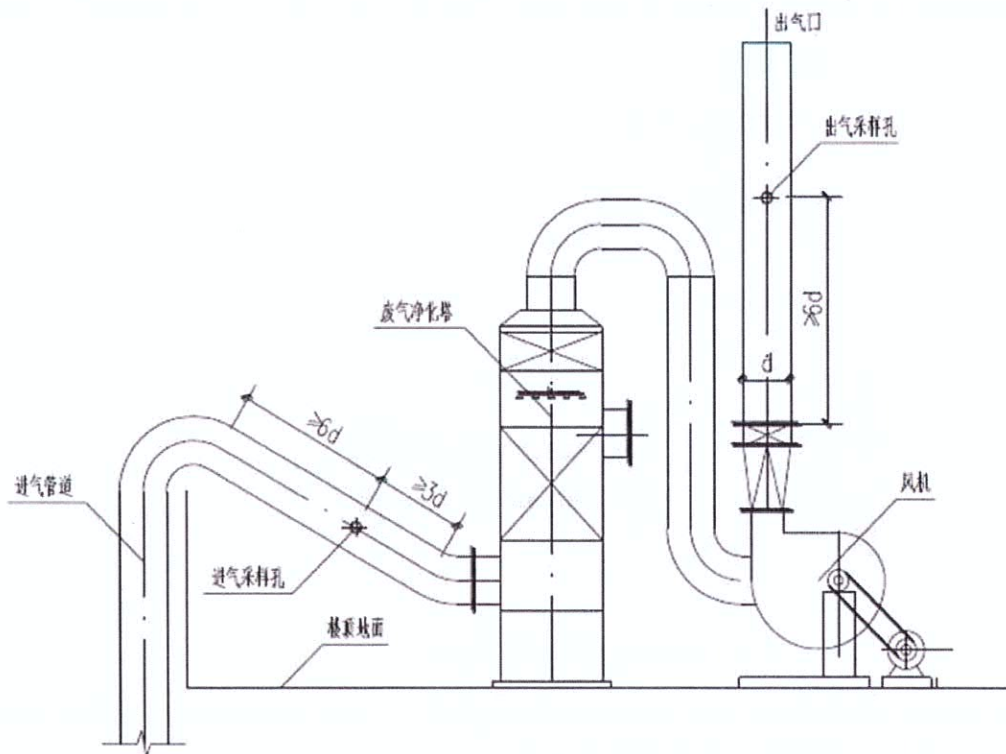
固定污染源采样口设置规范

1. 采样位置

1.1 采样位置应避开对测试人员操作有危险的场所。（摘录自 HJ397-2007 5.1.1）

1.2 采样位置应优先选择在垂直管道，应避开烟道弯头和断面急剧变化的部位。采样位置应设置在距弯头、阀门、变径管下游方向不小于 6 倍直径，和距上述部件上游方向不小于 3 倍直径处，对矩形烟道，其当量直径 $D=2AB/(A+B)$ ，式中 A/B 为边长。采样断面的气流流速最好在 5m/s 以上。（摘录自 HJ397-2007 5.1.2）

采样位置图示意图：



采样孔位置示意图

1.3 测试现场空间位置有限，很难满足上述要求时，可选择在比较适宜的管段采样，但采样断面与弯头等距离至少是烟道直径的 1.5 倍，并适当增加测点的数量和采样频次。（摘录自 HJ397-2007 5.1.3）

1.4 对于气态污染物，由于混合比较均匀，其采样位置可不受上述规定限制，但应避开涡流区，如果同时测定排气流量；采样位置仍按 1.2 选取。（摘录自 HJ397-2007 5.1.3）

2. 采样孔

2.1 在选定的测定位置上开设采样孔，采样孔内径应不小于 80mm，其中低浓度颗粒物监测的宜选用 90-120mm 采样孔（摘录自 HJ 836-2017 7.1），采样孔管长应不大 50mm。不使用时应用盖板。管堵或管帽封闭（图 1、图 2、图 3）。当采样孔仅用于采集气态污染物时，其内径应不小于 40mm。（摘录自 HJ397-2007 5.2.1.1）

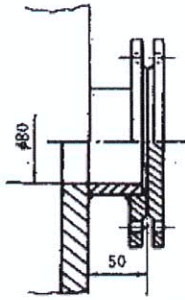


图 1 带有盖板的采样孔
(单位:mm)

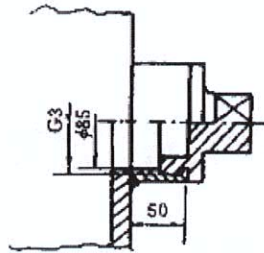


图 2 带有管堵的采样孔
(单位:mm)

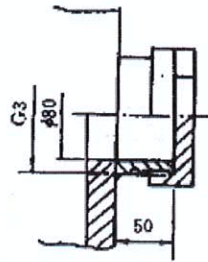


图 3 带有管帽的采样孔
(单位:mm)

2.2 对正压下输送高温或有毒气体的烟道应采用带有闸板阀的密封采样孔（图 4）（摘录自 HJ397-2007 5.2.1.2）。

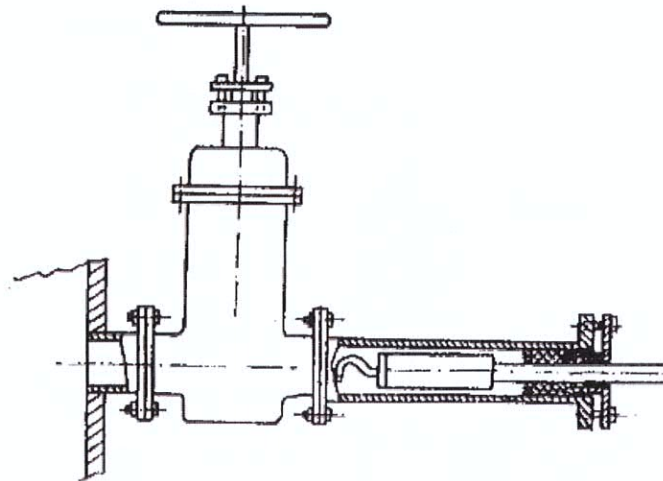


图 4 带有闸板阀的密封采样孔

2.3 对圆形烟道，采样孔应设在包括各测点在内的相互垂直的直径线上。对矩形或方形烟道。采样孔应设在包括各测点在内的延长线上。（摘录自 HJ397-2007 5.2.1.3）。

3. 采样平台

采样平台为检测人员采样设置，应有足够的工作面积使工作人员安全、方便地操作。平台面积应不小于 1.5m²，并设有 1.1m 高的护栏和不低于 10cm 的脚部挡板，采样平台的承重应不小于 200kg/m²，采样孔距平台面约 1.2-1.3m。（摘录自 HJ397-2007 5.1.5）

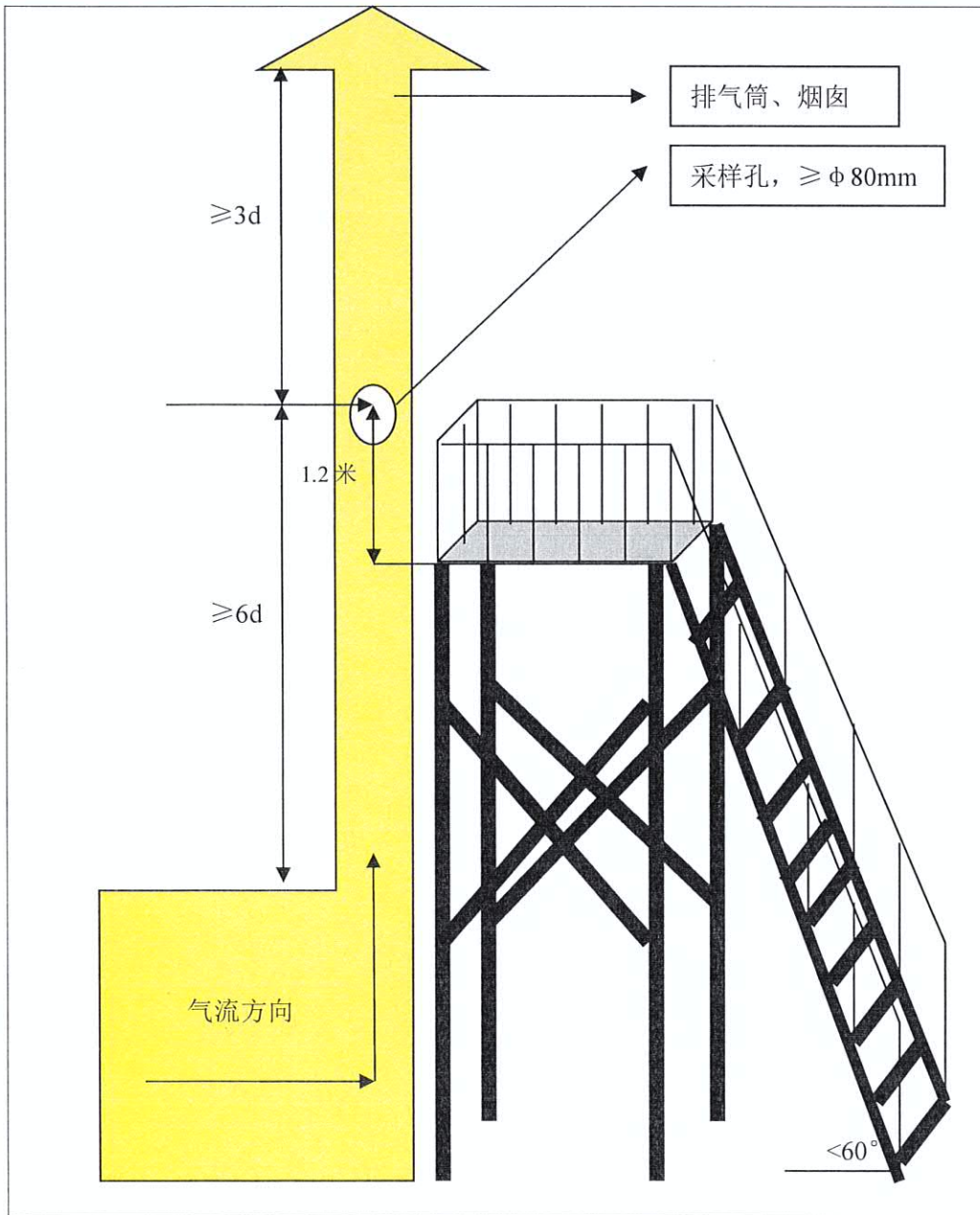


图3 监测平台、监测孔示意图

说明：1、 ϕ 为直径， d 为烟囱直径；

2、监测平台面积 >1.5 平方米，承重 $>200\text{kg}/\text{m}^2$ ；

3、平台及楼梯有围栏；

4、排气筒、烟囱平直管段至少 >9 倍直径，开口距出口 >3 倍直径、距前弯口 >6 倍直径；

5、平台与地面必须是斜梯，斜梯与地面夹角 $<60^\circ$ ，楼梯踏板宽度 $>10\text{cm}$ 。

